



# Electrolux



## ИНСТРУКЦИЯ ПО ЭКСПЛУАТАЦИИ ІНСТРУКЦІЯ З ЕКСПЛУАТАЦІЇ

GWH 11 Pro Inverter



Инструкция по эксплуатации  
газового проточного  
водонагревателя  
GWH 11 Pro Inverter

**Мы благодарим Вас  
за сделанный выбор!**

Вы выбрали первоклассный продукт от Electrolux, который, мы надеемся, доставит Вам много радости в будущем. Electrolux стремится предложить как можно более широкий ассортимент качественной продукции, который сможет сделать Вашу жизнь еще более удобной. Вы можете увидеть несколько примеров на обложке этой инструкции. А также получить подробную информацию на сайте [www.home-comfort.ru](http://www.home-comfort.ru). Внимательно изучите данное руководство, чтобы правильно использовать Ваш новый водонагреватель и наслаждаться его преимуществами. Мы гарантируем, что он сделает Вашу жизнь намного комфортнее, благодаря легкости в использовании. Удачи!

Адреса сервисных центров Вы можете найти на сайте: [www.home-comfort.ru](http://www.home-comfort.ru) или у Вашего дилера.

Содержание

Введение	3
Подготовительные действия перед вводом в эксплуатацию	3
Эксплуатация	4
Выключение	5
Техническое обслуживание и уход	5
Описание водонагревателя	7
Схема устройства водонагревателя	8
Монтаж водонагревателя	10
Подключение аппарата к дымоходу	10
Устранение неисправностей	12
Технические характеристики	12
Комплектация	13
Утилизация	13
Дата изготовления	13
Срок эксплуатации	13
Гарантия	13
Транспортировка и хранение	13
Сертификация	13
Гарантийный талон	26



**Примечание:**

В тексте данной инструкции газовый проточный водонагреватель может иметь следующие технические названия: водонагреватель, прибор, устройство и пр.

## Введение

Газовые водонагреватели проточного типа GWN 11 Pro Inverter предназначены для нагрева воды с дальнейшей ее подачей в систему водоснабжения.



Все операции по установке и подключению газовых проточных водонагревателей должны выполняться специалистами (организациями), имеющими соответствующие лицензии Госгортехнадзора в РФ или другой уполномоченной организации в стране, где осуществляется установка и эксплуатация. При установке следует соблюдать рекомендации настоящей инструкции по установке и подключению. Правильное подключение водонагревателя обеспечит качество и долговечность его работы.

### ЕСЛИ ВЫ ПОЧУВСТВОВАЛИ ЗАПАХ ГАЗА:

- 1) закройте кран подачи газа, находящийся на газопроводе перед аппаратом;
- 2) откройте окна и двери для проветривания помещения, обеспечив максимальный приток свежего воздуха;
- 3) не включайте и не выключайте электрический свет или какие-либо электроприборы;
- 4) не курите и не пользуйтесь открытым огнем (зажигалками, спичками и т.п.)
- 5) не пользуйтесь телефоном в загазованном помещении;
- 6) немедленно вызовите аварийную службу газового хозяйства по телефону 104. Обратите внимание, порядок набора с мобильных телефонов может быть изменен в зависимости от вашего мобильного оператора.

При несоблюдении вышеуказанных мер безопасности может произойти отравление газом или окисью углерода, находящейся в продуктах неполного сгорания газа.

Первыми признаками отравления являются: тяжесть в голове, сильное сердцебиение, шум в ушах, головокружение, общая слабость. Затем могут появиться тошнота, рвота, одышка, нарушение двигательных функций. Пострадавший может внезапно потерять сознание.

Для оказания первой помощи необходимо:

- 1) вынести пострадавшего на свежий воздух;

- 2) расстегнуть стесняющую дыхание одежду;
- 3) дать понюхать нашатырный спирт;
- 4) тепло укрыть, но не давать уснуть;
- 5) вызвать скорую помощь.

В случае отсутствия дыхания немедленно вынести пострадавшего в теплое помещение со свежим воздухом и производить искусственное дыхание, не прекращая его до приезда врача.

### Подготовительные действия перед вводом в эксплуатацию

- Перед включением водонагревателя необходимо установить батарейки (рис. 1). Отсек батареи (1) находится в нижней правой части водонагревателя. Для доступа к нему снимать кожух не нужно.

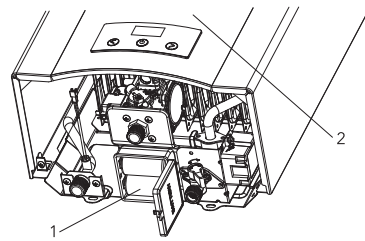


Рис. 1

- 1 Отсек для батареек
- 2 Кожух

### Замена батареек

- Полностью выключите водонагреватель.
- Откройте крышку и вставьте 2 батарейки типа 1.5V LR20 ALKALINE в отсек (1), находящийся в нижней правой части водонагревателя, как показано на рис. 2.

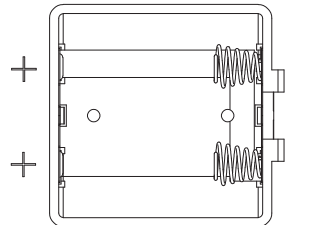


Рис. 2

- Замена батареек осуществляется в том

## 4 Electrolux

случае, когда индикатор заряда батарейки мигает, и горелка не воспламеняется. Температура горячей воды будет отображаться на дисплее.

### Панель управления

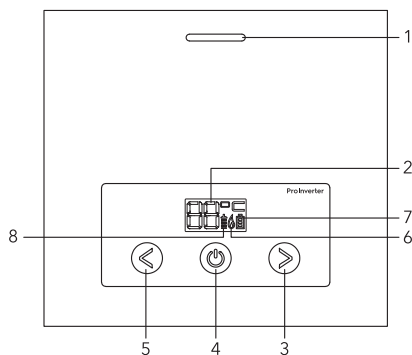


Рис. 3

1. Окно контроля наличия пламени
2. Индикатор температуры воды на выходе
3. Кнопка понижения температуры
4. Кнопка включения/выключения
5. Кнопка увеличения температуры
6. Индикатор нагрева. Горит только при наличии пламени на горелке
7. Индикация уровня заряда батареи.
8. Индикация потока воды. Горит при циркуляции воды в теплообменнике

### Ввод в эксплуатацию

Вставьте батарейки в отсек.

Водонагреватель перейдет в режим ожидания. Он автоматически начнет работать после того, как будет открыт кран горячей воды.

### Эксплуатация

#### Получение горячей воды

Если Вы откроете кран горячей воды, расположенный, например, на раковине или умывальнике, то водонагреватель включится автоматически и будет осуществлять нагрев воды.

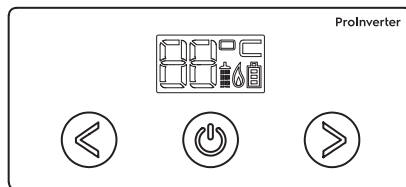
#### Регулировка температуры воды

Изменение температуры воды осуществляется с помощью электронной автоматической системы модуляции пламени горелки.

Для увеличения/уменьшения температуры воды нажмите вправо/влево на панели управления. Диапазон регулировки температуры 37–70 °С. (см. рис. 3).

При установленной температуре воды от 50 до 70 °С, однократное нажатие кнопки повышает или понижает температуру воды на 5 градусов. Удерживание кнопки вверх или вниз повышает, или понижает температуру на 5 градусов за каждые 0,1 сек удерживания.

Во избежание ожогов, изменение температуры воды выше 50 °С возможно только в режиме ожидания (когда прибор не нагревает воду). Для этого необходимо нажать и удерживать кнопку вверх в течение 1 секунды.



- Никогда не уменьшайте напор горячей воды посредством перекрытия впускного запорного крана подвода воды водонагревателя. Он всегда должен находиться в полностью открытом положении.

### Примечание:

Установка мощности горелки регулируется автоматически в соответствии с заданной температурой на дисплее.

### Логика работы дисплея

При открытии крана горячей воды сработает микропереключатель протока воды, через 0,5 секунд загорится дисплей, который будет показывать температуру воды на выходе. Через 2 секунды после розжига горелки дисплей будет показывать температуру горячей воды на выходе, индикатор батареи будет показывать реальный заряд батареи. Отключение – при закрытии крана горячей воды микропереключатель протока воды отключит подачу газа и водонагреватель отключится. Дисплей отключится.

Если на дисплее высвечивается E1 – отсутствует розжиг, следует заменить батарею, если батарея новая – необходимо обратиться в сервисную службу.

Если на дисплее высвечивается E2 –

сработала защита по перегреву воды.

Температура воды более 85 °С.

Если на дисплее высвечивается E3 – повторное отсутствие розжига.

Если на дисплее высвечивается E4 – температура отводящих газов в дымоходе слишком высока.

Если на дисплее высвечивается E5 – датчик температуры выхода воды имеет обрыв цепи или короткое замыкание.

Если на дисплее высвечивается E6 – ложный розжиг.

Если на дисплее высвечивается E7 – низкая защита от напряжения.

Если на дисплее высвечивается E8 – неисправность цепи.

При возникновении неисправности водонагреватель автоматически отключит подачу газа и покажет код ошибки. При возникновении ошибки необходимо закрыть кран подачи воды.

## Выключение

Водонагреватель выключится автоматически после закрытия крана горячей воды. Дисплей погаснет.

### Примечание:

Когда водонагреватель включается в первый раз после продолжительного периода бездействия, он может не включиться из-за присутствия воздуха в газовой трубе. Если это происходит, то необходимо повторять процесс зажигания до тех пор, пока воздух не выйдет и горелка водонагревателя не воспламенится.

## Техническое обслуживание и уход



**На работы по уходу и техническому обслуживанию гарантия изготовителя не распространяется.**

### Защита от замерзания

В холодное время года, если водонагреватель установлен в неотапливаемом помещении, необходимо слить воду из системы подачи горячей воды, выполнив следующие операции:

- закройте впускной запорный кран подвода холодной воды в водонагреватель;

- откройте все краны горячей воды, подключенные к водонагревателю. Это позволит слить воду из водонагревателя и труб;
- открутите сливную заглушку, для того, чтобы из водонагревателя вылилась вся вода;
- после полного опорожнения системы закройте краны горячей воды и установите сливную заглушку. Для повторного включения водонагревателя откройте впускной кран подвода холодной воды к водонагревателю.

### Предотвращение образования накипи

Если водонагреватель подключен к водопроводу с очень жесткой водой, то со временем может наблюдаться снижение температуры горячей воды или снижение подачи горячей воды. Это говорит об образовании накипи в теплообменнике. Для того чтобы уменьшить влияние накипи на работу водонагревателя, рекомендуется получать воду нужной температуры, не смешивая горячую и холодную воду с помощью смесителя, а установив нужную температуру с помощью панели управления.

### Примечание:

Удаление накипи производится предназначенными для этого химическими препаратами. Эту работу должен выполнять квалифицированный специалист.

### Рекомендации по техническому обслуживанию

Контроль безопасности водонагревателя должен проводиться ежегодно, в соответствии со стандартами, действующими в той стране, где эксплуатируется водонагреватель, независимо от частоты его использования. Это особенно касается контроля за процессом сгорания газа в основной горелке. Техническое обслуживание водонагревателя должно проводиться квалифицированным специалистом.

Кроме периодической очистки основной горелки и теплообменника, рекомендуется проводить регулярную общую очистку водонагревателя с целью удаления загрязнения продуктами сгорания.

Эту работу должен выполнять квалифицированный специалист по техническому обслуживанию.

### Прочие рекомендации

- Ни в коем случае не вносите никаких

## 6 Electrolux

изменений в конструкцию водонагревателя самостоятельно.

Для внесения изменений в водонагреватель или его оборудование необходимо обратиться в соответствующую специализированную организацию.

- Прикосновение к поверхности кожуха водонагревателя вблизи панели управления может привести к ожогу.
- В водонагревателе имеется датчик, контролирующий отвод продуктов сгорания газа. В случае нарушения процесса отвода продуктов сгорания подача газа на горелку автоматически перекрывается. Для возобновления подачи газа проветрите помещение, подождите 10 минут и откройте кран горячей воды. В случае повторного отключения вызовите специалиста из службы технической поддержки для проверки дымохода.



### **Действия при возникновении аварийной ситуации.**

При возникновении аварийной ситуации во время работы аппарата необходимо:

- 1) закрыть запорный газовый кран на входе в аппарат;
- 2) закрыть запорный кран холодной воды на входе в аппарат(при возникновении течи воды);
- 3) вызвать специализированную сервисную организацию для ремонта аппарата



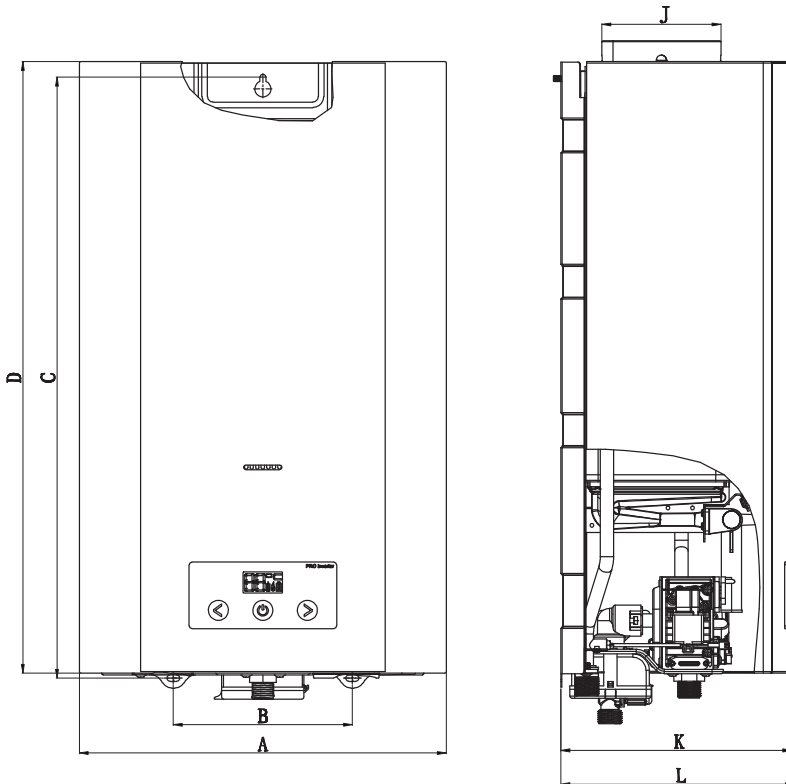
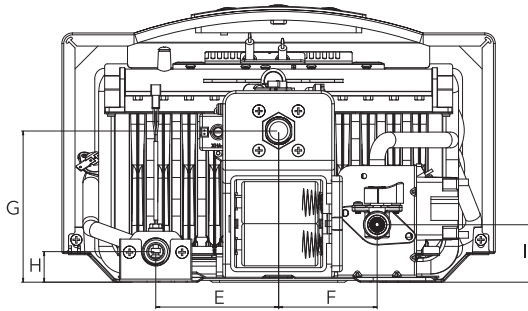
При отключении аппарата датчиком тяги необходимо закрыть кран горячей воды и проветрить помещение. Повторный запуск аппарата будет возможен после остывания термореле. При повторяющихся отключениях аппарата необходимо обратиться в специализированную сервисную организацию для устранения неисправности системы газоотведения. Отключение датчика тяги и некомпетентное обращение с ним не допускаются и могут привести к отравлению угарным газом.



**При наличии электрического потенциала на корпусе газовой колонки, при выявлении течи теплообменника прибор не подпадает под условия гарантийного ремонта или замены прибора.**

Описание водонагревателя

Размеры водонагревателя



A	B	C	D	E	F	G	H	I	J	K	L
330	160	540	550	93.5	75	115	23	44	Ø 108	204	207

Подключение горячей воды должно выполняться с помощью гибкой подводки.

Схема устройства водонагревателя

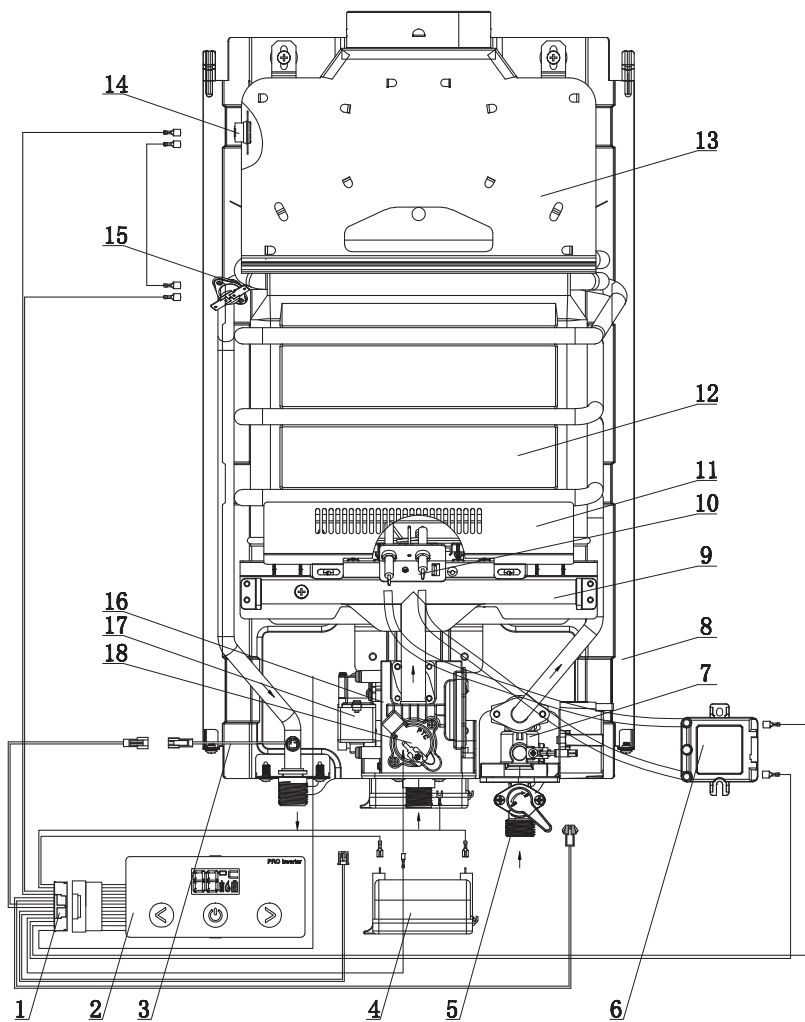
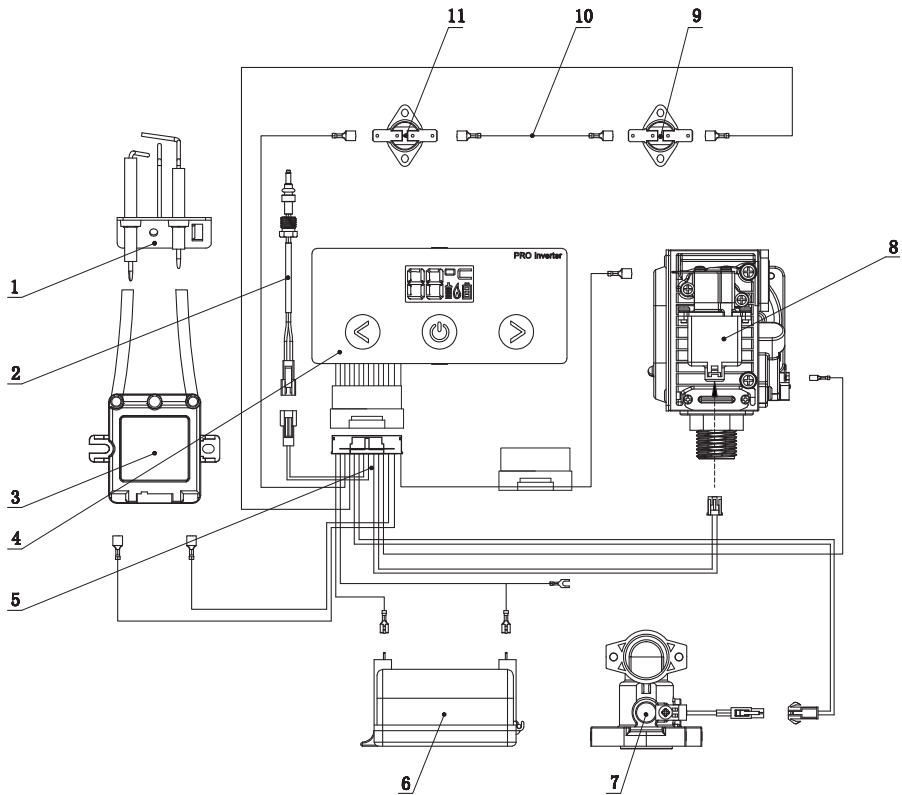


Рис. 4

- |                                     |                                    |
|-------------------------------------|------------------------------------|
| 1. Разъем подключения дисплея       | 10. Электроды розжига              |
| 2. Дисплей                          | 11. Защитная пластина от перегрева |
| 3. Датчик температуры               | 12. Теплообменник                  |
| 4. Блок батарей                     | 13. Дымоход                        |
| 5. Разъем подключения холодной воды | 14. Термостат 80°                  |
| 6. Блок управления                  | 15. Термостат 77°                  |
| 7. Датчик протока                   | 16. Газовый клапан                 |
| 8. Задняя панель                    | 17. Малый пропорциональный клапан  |
| 9. Горелка                          | 18. Малый противопожарный клапан   |



Электрическая схема



- |                                |                            |
|--------------------------------|----------------------------|
| 1. Электроды розжига           | 7. Датчик протока воды     |
| 2. Датчик температуры          | 8. Газовый клапан          |
| 3. Блок управления             | 9. Термостат 80°           |
| 4. Дисплей                     | 10. Соединительные провода |
| 5. Разъемы подключения дисплея | 11. Термостат 77°          |
| 6. Блок батарей                |                            |

Размер соединения		
	В аппарате	Внешние
<b>Трубопровод</b>		
Природный газ	1/2"	1/2"
Холодная вода (вход)	1/2"	1/2"
Горячая вода (выход)	1/2"	1/2"
<b>Дымоход</b>		
Диаметр дымохода	108 мм (внутренний)	110 мм (внешний)

**МЕРЫ БЕЗОПАСНОСТИ ПРИ УСТАНОВКЕ АППАРАТА, ПРОВЕДЕНИИ ТЕХНИЧЕСКОГО ОБСЛУЖИВАНИЯ И РЕМОНТА**

**Внимание!** монтаж, ввод в эксплуатацию и техобслуживание аппарата должны производиться только специализированной авторизованной сервисной организацией. Монтаж аппарата должен быть выполнен по проекту, соответствующему требованиям Федеральных и локальных нормативных актов, регламентирующих установку газоиспользующего оборудования.



**Внимание!** в случае транспортировки или хранения аппарата при температуре +5 °С, перед включением необходимо выдержать аппарат при комнатной температуре не менее 2-х часов.

**Монтаж водонагревателя**

Водонагреватель должен устанавливаться только в помещениях с хорошей вентиляцией. Объем помещения, где устанавливается водонагреватель, должен быть не менее 8 м<sup>3</sup>.

Проверьте, что параметры газопровода и водопровода соответствуют техническим характеристикам водонагревателя.

Обратите особое внимание на соответствие значениям давления в газопроводе и водопроводе. Также удостоверьтесь, что на прибор подается достаточное количество газа с учетом его потребления другими газовыми приборами. Помещение, где устанавливается водонагреватель, должно иметь хорошую вентиляцию и постоянный приток свежего воздуха (форточку или открывающуюся фрамугу), так как при работе аппарата происходит сжигание кислорода.

Аппарат должен быть подсоединен к дымоходу с хорошей тягой (разрежение 2,0–30,0 Па) и при этом должен быть установлен как можно ближе к дымоходу.

**Подключение аппарата к дымоходу**

Для удаления всех продуктов сгорания газа и для обеспечения безопасной работы аппарата должны быть выполнены следующие

требования к дымоходу и газоотводящей трубе:

1. Дымоход должен быть герметичным и стойким к тепловой нагрузке и к воздействию продуктов сгорания.
2. Не допускается использование вентиляционных каналов для удаления продуктов сгорания.
3. Тяга в дымоходе должна быть в пределах от 2 до 30 Па (при этом аппарат должен быть установлен как можно ближе к дымоходу).
4. Материал газоотводящей трубы должен быть коррозионностойким, негорючим и выдерживать длительную работу при температуре до 200 °С.
5. Газоотводящая труба должна иметь внутренний диаметр не менее 110 мм.
6. Длина вертикального участка газоотводящей трубы от аппарата должна быть не менее 500 мм. Для помещения с высотой потолка равной или менее 2,7 м, длина вертикального участка допускается не менее 300 мм.
7. Длина газоотводящей трубы от вертикального участка до дымохода должна быть не более 2 м.
8. Газоотводящая труба должна иметь уклон не менее 2° вверх по направлению к месту стыковки с дымоходом и минимальное количество поворотов (не более трех).
9. Газоотводящая труба и ее соединение с аппаратом должны быть герметичными.



**Вокруг водонагревателя следует оставить свободное пространство, необходимое для обслуживания: по боковым сторонам 100 мм, сверху 150 мм, снизу (для подключения газа и воды) 300 мм, от передней панели 300 мм.**

**На стенах из трудносгораемых и сгораемых материалов установка газового проточного водонагревателя возможна только в случае оборудования их несгораемыми материалами (кровельной сталью по листу асбеста толщиной не менее 3 мм, штукатуркой и т.д.), на расстоянии не менее 3 см от стены (в том числе от боковой стены). Изоляция должна выступать за габариты корпуса оборудования на 10 см и 70 см сверху.**

Для монтажа водонагревателя или выполнения его технического обслуживания необхо-

димо снять кожух.

Выполните следующие действия:

- Рассоедините разъем управляющего кабеля, соединяющий блок управления и дисплей на корпусе водонагревателя.
- Открутите два шурупа, которыми крепится корпус к основанию колонки.
- Потяните кожух к себе и снимите его с двух кронштейнов, приподняв кожух вверх.
- Выберите место установки водонагревателя на стене и отметьте места для отверстий под крюки. Отметьте также места входа и выхода воды.
- Закрепите крюки на стене и подвесьте на них водонагреватель.
- Перед подключением водонагревателя необходимо тщательно прочистить водопровод и газопровод и удалить все возможные загрязнения.
- Подсоедините водонагреватель к газопроводу. Следите за тем, чтобы соединение было газонепроницаемым и не находилось под механическим напряжением.
- Подсоедините водонагреватель к трубопроводам холодной и горячей воды. Следите за тем, чтобы соединения не находилось под механическим напряжением.
- Проверьте герметичность соединений в водонагревателе и устраните возможные утечки.
- Установите в исходное положение корпус и закрепите его.
- Затяните винты крепления корпуса.
- Проверьте герметичность соединений водопровода. Полностью откройте вентиль подачи воды в водонагреватель. Выпустите весь воздух, полностью открыв краны холодной и горячей воды. Затем закройте все краны и проверьте герметичность всех соединений.
- Удостоверьтесь в полноте отвода продуктов горения. В течение 30 минут работы водонагревателя не должно происходить автоматического отключения подачи газа на горелку.

### Ввод в эксплуатацию.

#### Работа водонагревателя

Для запуска водонагревателя вставьте батарейки.

Водонагреватель перейдет в режим ожидания. Он автоматически начнет работать после того, как будет открыт кран горячей воды.

При открытии крана горячей воды вода начинает циркулировать в теплообменнике. Во время зажигания в течение периода, не превышающего безопасное значение в 7 секунд, активизируется сервоклапан и генерируется искра.

При закрытии крана горячей воды проток воды в водонагревателе прекращается и предохранительный клапан автоматически перекрывает подачу газа на горелку. Одновременно с этим микропереключатель завершает рабочий цикл электронной схемы и выключает водонагреватель.



**В конструкцию, комплектацию или технологию изготовления водонагревателя, с целью улучшения его технических характеристик, могут быть внесены изменения. Такие изменения вносятся в водонагреватель без предварительного уведомления Покупателя и не влекут обязательств по изменению/улучшению ранее выпущенных водонагревателей.**

#### Рекомендации для специалистов по установке

Все операции по установке и подключению данных агрегатов должны выполняться специалистами (организациями), имеющими соответствующие лицензии Госгортехнадзора или другого уполномоченного органа в странах, где осуществляется установка и эксплуатация. При установке следует соблюдать рекомендации настоящей инструкции по установке и подключению и требования соответствующих стандартов РФ или другой страны, где осуществляется установка и эксплуатация. Правильное подключение водонагревателя обеспечит качество и долговечность его работы.

Данный газовый водонагреватель предназначен только для эксплуатации на природном газе с давлением 13 мБар/1300 Па. Подключение газа и отвод продуктов сгорания должны осуществляться посредством труб и подводок, разрешенных к применению Госгортехнадзором РФ или другим уполномоченным органом в странах, где осуществляется установка и эксплуатация. Данный водонагреватель вследствие конструкции не может использоваться с дополнительным колпаком тяги.

Водонагреватель снабжен датчиком, контролирующим полноту удаления продуктов сгорания, который автоматически перекры-

вает подачу газа на установку в случае возникновения проблем с отводом продуктов горения в связи с погодными условиями или отсутствием тяги. В случае отсутствия

или неисправности этого датчика эксплуатировать водонагреватель запрещается. При ремонте датчика следует использовать только оригинальные запасные части.

## Устранение неисправностей

Неисправность	Причина	Устранение
Нет розжига горелки	Отсутствует подача газа	Откройте кран подвода газа к водонагревателю
	Отсутствует проток воды	Откройте кран подвода воды к водонагревателю
	Элементы питания разряжены или не соблюдена полярность установки	Откройте кран горячей воды в необходимой точке водоразбора
Пламя горелки гаснет во время работы	Высокая температура отводящих продуктов сгорания, засорение системы отвода	Проверить правильность установки элементов питания, при необходимости заменить элементы питания
Появление запаха газа	Утечка газа в подводящей магистрали	Обратитесь в местный орган самоуправления для устранения причины засора Перекройте подачу газа и обратитесь в газовую службу для устранения неисправности

В случае появления других неисправностей обратитесь в авторизованный сервисный центр в Вашем регионе!

## Технические характеристики

Водонагреватель проточный газовый	
Модель	GWH 11 Pro Inverter
Розжиг горелки	электронный
Номинальная мощность, кВт	22
Расход газа, куб.м/ч	2,2
Производительность при D= 50 °C и D= 25 °C, л/мин	5-11
Мин./макс. давление воды в системе, Бар (Па)	0,15(15000)/8(800000)
Давление газа, мБар/Па	13/1300
Теплообменник NanoPlus	медный, изготовленный по технологии OXYGEN FREE
Горелка	изготовлена из нержавеющей стали
Размеры прибора (Ш × В × Г), мм	330 × 550 × 204
Размеры упаковки (Ш × В × Г), мм	640 × 255 × 390
Вес нетто/брутто, кг	8,6/9,6

Производитель оставляет за собой право на внесение изменений.



# Інструкція з експлуатації газового проточного водонагрівача GWH 11 Pro Inverter

## Ми дякуємо Вам за зроблений вибір!

Ви вибрали першокласний продукт від Electrolux, який, ми сподіваємося, доставить Вам багато радості в майбутньому. Electrolux прагне запропонувати якомога більш широкий асортимент якісної продукції, який зможе зробити Ваше життя ще більш зручним. Ви можете побачити кілька прикладів на обкладинці цієї інструкції. А також отримати докладну інформацію на сайті [www.home-comfort.in.ua](http://www.home-comfort.in.ua).

Уважно вивчіть цей посібник, щоб правильно використовувати Ваш новий водонагрівач і насолоджуватися його перевагами. Ми гарантуємо, що він зробить Ваше життя набагато комфортніше, завдяки легкості у використанні.

Адреси сервісних центрів Ви можете знайти на сайті: [www.home-comfort.in.ua](http://www.home-comfort.in.ua) або у Вашого дилера.



## Зміст

Введення	15
Підготовчі дії перед введенням в експлуатацію	15
Експлуатація	16
Вимкнення	17
Технічне обслуговування та догляд	17
Опис водонагрівача	19
Схема пристрою водонагрівача	20
Монтаж водонагрівача	22
Підключення до димоходу	22
Усунення несправностей	24
Технічні характеристики	24
Комплектація	24
Утилізація	25
Гарантія	25
Дата виготовлення	25
Термін експлуатації	25
Транспортування та зберігання	25
Сертифікація	25
Гарантійний талон	28

### Примітка:

В тексті даної інструкції газовий проточний водонагрівач може мати наступні технічні назви: водонагрівач, прилад, пристрій і пр.

## Введення

Газові водонагрівачі проточного типу GWH 11 Pro Inverter призначені для нагріву води з подальшою її подачею в систему водопостачання.



Всі операції по встановленню і підключенню газових проточних водонагрівачів повинні виконуватися фахівцями (організаціями), що мають відповідні ліцензії або іншою уповноваженою організацією в країні, де здійснюється встановлення і експлуатація. При установці слід дотримуватися рекомендації даної інструкції по встановленню та підключенню. Правильне підключення водонагрівача забезпечить якість і довговічність його роботи.

### ЯКЩО ВИ ВІДЧУЛИ ЗАПАХ ГАЗУ:

- 1) закрийте кран подачі газу, що знаходиться на газопроводі перед апаратом;
- 2) відкрийте вікна і двері для провітрювання приміщення, забезпечивши максимальний приплив свіжого повітря;
- 3) не вмикайте і не вимикайте електричне світло або будь-які електроприлади;
- 4) не паліть і не користуйтеся відкритим вогнем (запальничками, сірниками і т.п.)
- 5) не користуйтеся телефоном в загазованому приміщенні;
- 6) негайно викличте аварійну службу газу.

При недотриманні вищевказаних заходів безпеки може статися отруєння газом або окисом вуглецю, що знаходиться в продуктах неповного згоряння газу.

Першими ознаками отруєння є: важкість в голові, сильне серцебиття, шум у вухах, запаморочення, загальна слабкість. Потім можуть з'явитися нудота, блювота, задишка, порушення рухових функцій. Потерпілий може раптово знепритомніти.

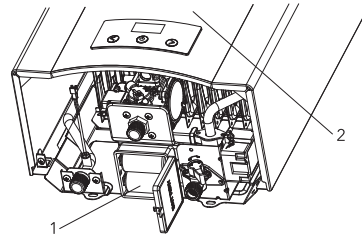
Для надання першої допомоги необхідно:

- 1) вивести потерпілого на свіже повітря;
- 2) розстебнути одяг, що стискає дихання;
- 3) дати понюхати нашатирний спирт;
- 4) тепло вкрити, але не давати заснути;
- 5) викликати швидку допомогу.

У разі відсутності дихання негайно вивести потерпілого в тепле приміщення зі свіжим повітрям та виконувати штучне дихання, не припиняючи його до приїзду лікаря.

## Підготовчі дії перед введенням в експлуатацію

- Перед включенням водонагрівача необхідно встановити батарейку (мал. 1). Відсік батарейки (1) знаходиться в нижній лівій частині водонагрівача. Для доступу до нього знімати кожух не потрібно.

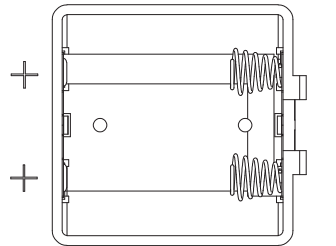


Мал. 1

- 1 Відсік для батарейки.
- 2 Кожух.

### Заміна батарейок

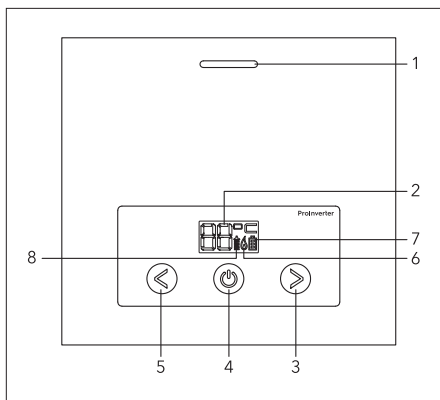
- Повністю вимкнути водонагрівач
- Відкрийте кришку і вставте 2 батарейки типу 1.5V LR20 ALKALINE в відсік (1), що знаходиться в нижній правій частині водонагрівача, як показано на мал. 2



Мал. 2

- Заміна батарейок здійснюється в тому випадку, коли індикатор заряду батарейки блимає, і пальник не запалюється. Температура гарячої води буде відображатиметься на дисплеї.

### Панель управління



Мал. 3

1. Вікно контролю наявності полум'я
2. Індикатор температури води на виході
3. Кнопка зниження температури
4. Кнопка включення / вимикання
5. Кнопка збільшення температури
6. Індикатор нагріву. Горить тільки при наявності полум'я на пальнику
7. Індикація рівня заряду батареї.
8. Індикація потоку води. Горить при циркуляції води в теплообміннику

### Введення в експлуатацію

Поверніть регулятор плавного зміни потужності в необхідне положення. Водонагрівач перейде в режим очікування. Він автоматично почне працювати після того, як буде відкритий кран гарячої води.

### Експлуатація

#### Отримання гарячої води

Якщо Ви відкриєте кран гарячої води, розташований, наприклад, на раковині або умивальнику, то водонагрівач включиться автоматично і буде здійснювати нагрів води.

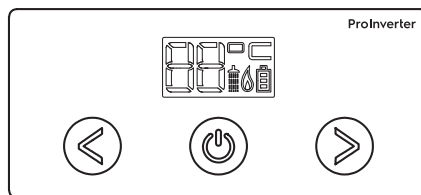
#### Регулювання температури води

Зміна температури води здійснюється за допомогою електронної автоматичної системи модуляції полум'я пальника. Для збільшення / зменшення температури води натисніть вправо / вліво на панелі управління. Діапазон регулювання температури 37-70 °С. (див. мал. 3).

При встановленій температурі води від 50 до 70 °С, одне натискання кнопки підвищує

або знижує температуру води на 5 градусів. Утримання кнопки вгору або вниз підвищує, або знижує температуру на 5 градусів за кожні 0,1 сек утримання.

Щоб уникнути опіків, зміна температури води вище 50 °С можливо тільки в режимі очікування (коли пристрій не нагріває воду). Для цього необхідно натиснути і утримувати кнопку вгору протягом 1 секунди.



- Ніколи не зменшуйте натиск гарячої води за допомогою перекриття впускного запірного крана підведення води водонагрівача. Він завжди повинен знаходитися в повністю відкритому положенні.

#### Примітка:

Установка потужності пальника регулюється автоматично відповідно до вказаної температури на дисплеї.

#### Логіка роботи дисплея

При відкритті крана гарячої води спрацює мікроперемикач протоку води, через 0,5 секунд загориться дисплей, який буде показувати температуру води на виході. Через 2 секунди після розпалу пальника дисплей буде показувати температуру гарячої води на виході, індикатор батареї буде показувати реальний заряд батареї.

Відключення - при закритті крана гарячої води мікроперемикач протоку води відключить подачу газу і водонагрівач відключиться. Дисплей вимикається.

Якщо на дисплеї висвічується E1 – відсутня розпал, слід замінити батарею, якщо батарея нова - необхідно звернутися в сервісну службу.

Якщо на дисплеї висвічується E2 – спрацював захист від перегріву води. Температура води більш 85 °С.

Якщо на дисплеї висвічується E3 – повторное отсутствие розжига.

Якщо на дисплеї висвічується E4 – температура відповідних газів в димоході занадто висока.



Якщо на дисплеї висвічується E5 – датчик температури виходу води має обрив ланцюга або коротке замикання.

Якщо на дисплеї висвічується E6 – помилковий розпал.

Якщо на дисплеї висвічується E7 – низький захист від напруги.

Якщо на дисплеї висвічується E8 – несправність ланцюга.

При виникненні несправності водонагрівача автоматично відключить подачу газу і покаже код помилки. При виникненні помилки необхідно закрити кран подачі води.

## Вимкнення

Водонагрівач вимкнеться автоматично після закриття крана гарячої води. Дисплей згасне.

### Примітка:

Коли водонагрівач включається в перший раз після тривалого періоду бездіяльності, він може не включитися через присутність повітря в газовій трубі. Якщо це відбувається, то необхідно повторювати процес запалювання доти, доки повітря не вийде і палик водонагрівача не запалиться.

## Технічне обслуговування та догляд



**На роботи по догляду та технічному обслуговуванню гарантія виробника не поширюється.**

### Захист від замерзання

У холодну пору року, якщо водонагрівач встановлений в неопалюваному приміщенні, необхідно злити воду із системи подачі гарячої води, виконавши наступні операції:

- Закрийте впускний запірний кран підвода холодної води у водонагрівач.
- Відкрийте всі крани гарячої води, підключення до водонагрівача. Це дозволить злити воду з водонагрівача і труб.
- Відкритіть зливну заглушку для того щоб з водонагрівача вилілася вся вода.
- Після повного спорожнення системи закрийте крани гарячої води і встановіть зливну заглушку. Для повторного включення водонагрівача відкрийте впускний кран підведення холодної води до водонагрівача.

### Попередження утворення накипу

Якщо водонагрівач підключений до водопроводу з дуже жорсткою водою, то з часом може спостерігатися зниження температури гарячої води або зниження подачі гарячої води. Це говорить про утворення накипу в теплообміннику. Для того щоб зменшити вплив накипу на роботу водонагрівача, рекомендується отримувати воду потрібної температури, не змішуючи гарячу і холодну воду за допомогою змішувача, а встановивши потрібну температуру за допомогою панелі керування.

### Примітка:

Видалення накипу проводиться призначеними для цього хімічними препаратами цю роботу повинен виконувати кваліфікований фахівець.

### Рекомендації з технічного обслуговування

Контроль безпеки водонагрівача повинен проводитися щорічно, у відповідність зі стандартами діючими в тій країні, де експлуатується водонагрівач, незалежно від частоти його використання. Це особливо стосується контролю за процесом згоряння газу в основному пальнику.

Технічне обслуговування водонагрівача повинно проводитися кваліфікованим фахівцем.

Крім періодичної очистки основного палика і теплообмінника, рекомендується проводити регулярну загальну очистку водонагрівача з метою видалення забруднення продуктами згоряння. Цю роботу повинен виконувати кваліфікований фахівець з технічного обслуговування.

### Інші рекомендації

- Ні в якому разі не вносите жодних змін у конструкцію водонагрівача самостійно. Для внесення змін до водонагрівача або його обладнання необхідно звернутися у відповідну спеціалізовану організацію.
- Дотик до поверхні кожуха водонагрівача поблизу панелі управління може привести до опіку.
- У водонагрівачі є датчик, контролюючий відвід продуктів згоряння газу. У разі порушення процесу відводу продуктів згоряння подача газу на палик автоматично перекривається.
- Для відновлення подачі газу провітріть приміщення, почекайте 10 хвилин і відкрийте кран гарячої води. У разі повторного відключення викличте

## 18 Electrolux

спеціаліста зі служби технічної підтримки для перевірки димоходу.

### **ДІЇ ПРИ ВИНИКНЕННІ АВАРІЙНОЇ СИТУАЦІЇ**

При виникненні аварійної ситуації під час роботи апарату необхідно:

- 1) закрити запірний газовий кран на вході в апарат;
- 2) закрити запірний кран холодної води на вході в апарат (при виникненні течі води);
- 3) викликати спеціалізовану сервісну організацію для ремонту апарату



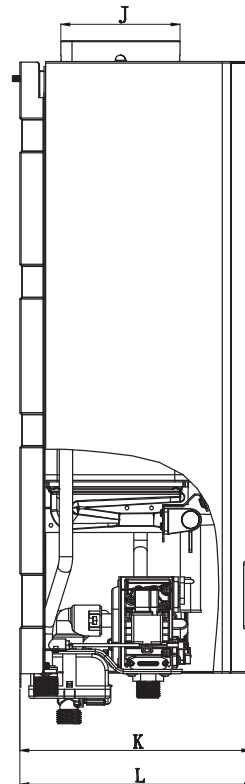
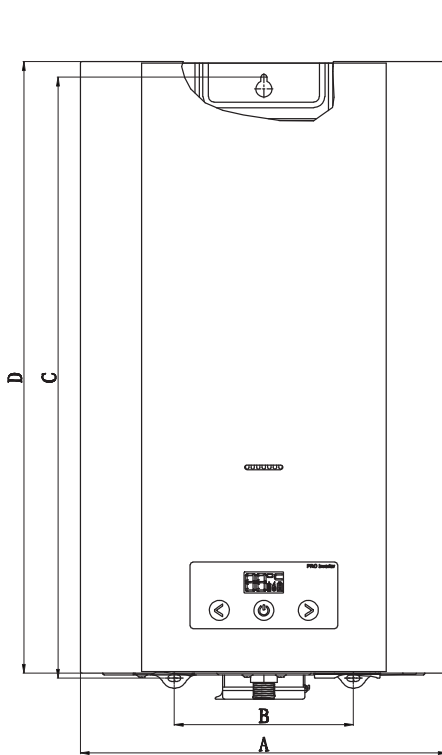
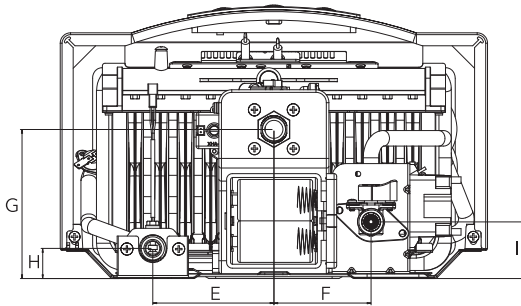
При відключенні апарату датчиком тяги необхідно закрити кран гарячої води і провітрити приміщення. Повторний запуск апарату буде можливий після охолодження термореле. При повторюваних відключеннях апарату необхідно звернутися в спеціалізовану сервісну організацію для усунення несправності системи газовідведення. Відключення датчика тяги і некомпетентне поводження з ним не допускаються і можуть привести до отруєння чадним газом.



При наявності електричного потенціалу на корпусі газової колонки, при виявленні течі теплообмінника прилад не підпадає під умови гарантійного ремонту або заміни приладу.

## Опис водонагрівача

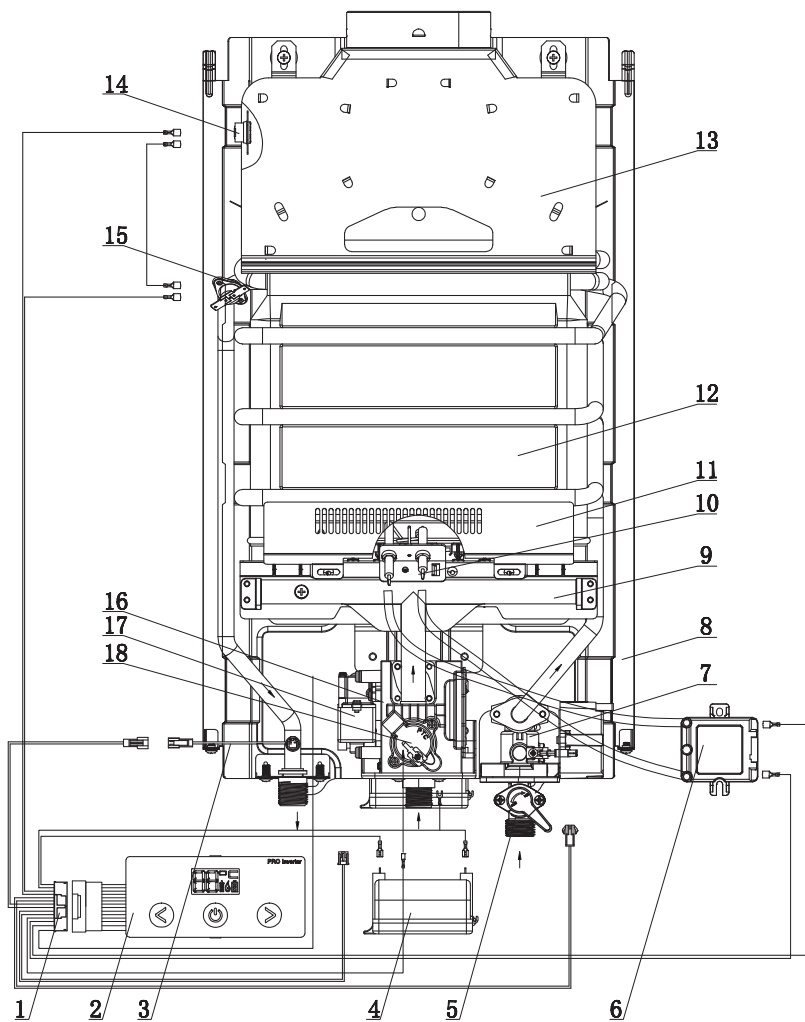
## Розміри водонагрівача



A	B	C	D	E	F	G	H	I	J	K	L
330	160	540	550	93.5	75	115	23	44	Ø 108	204	207

Підключення гарячої води повинно виконуватися за допомогою гнучкого підведення.

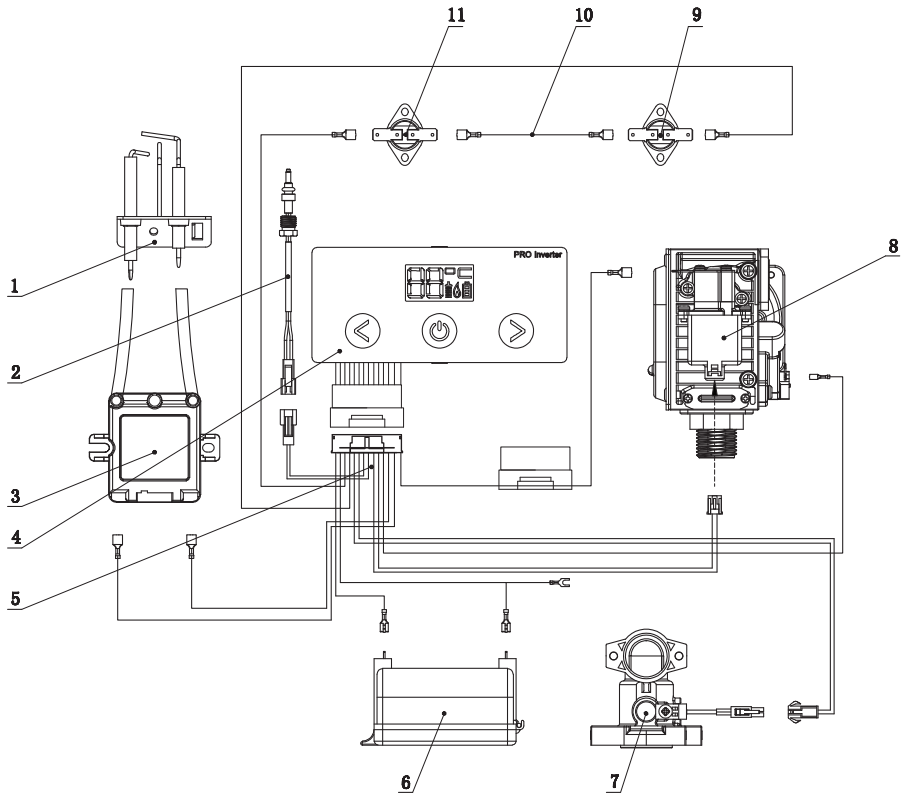
Схема пристрою водонагрівача



Мал. 4

- |                               |                                    |
|-------------------------------|------------------------------------|
| 1. Роз'єм підключення дисплея | 10. Електроди розпалу              |
| 2. Дисплей                    | 11. Захисна пластина від перегріву |
| 3. Датчик температури         | 12. Теплообмінник                  |
| 4. Блок батарей               | 13. Димохід                        |
| 5. Гніздо холодної води       | 14. Термостат 80 °                 |
| 6. Блок управління            | 15. Термостат 77 °                 |
| 7. Датчик потоку              | 16. Газовий клапан                 |
| 8. Задня панель               | 17. Малий пропорційний клапан      |
| 9. Пальник                    | 18. Малий протипожежний клапан     |

Електрична схема



1. Електроди розпалу
2. Датчик температури
3. Блок управління
4. Дисплей
5. Роз'єми підключення дисплея
6. Блок батарей

7. Датчик протoku води
8. Газовий клапан
9. Термостат 80 °
10. Сполучні дроти
11. Термостат 77 °

Розмір з'єднання		
	В апараті	Зовнішнє
<b>Трубопровід</b>		
Природний газ	1/2"	1/2"
Холодна вода (вхід)	1/2"	1/2"
Горячая вода (вихід)	1/2"	1/2"
<b>Димохід</b>		
Діаметр димоходу	108 мм (внутрішнє)	110 мм (зовнішнє)

**ЗАХОДИ БЕЗПЕКИ ПРИ ВСТАНОВЛЕННЯ АПАРАТУ, ПРОВЕДЕННЯ ТЕХНІЧНОГО ОБСЛУГОВУВАННЯ І РЕМОНТУ**

**Увага!** монтаж, введення в експлуатацію та техобслуговування апарату повинні проводити тільки спеціалізовані авторизовані сервісні організації.



**Увага!** в разі транспортування або зберігання апарату при температурі + 5 °С, перед включенням необхідно витримати апарат при кімнатній температурі не менше 2-х годин.

**Монтаж водонагрівача**

Водонагрівач повинен встановлюватися тільки в приміщеннях з хорошою вентиляцією. Обсяг приміщення, де встановлюється водонагрівач, повинен бути не менше 8 м<sup>3</sup>.

Перевірте, що параметри газопроводу і водопроводу відповідають технічним характеристикам водонагрівача.

Зверніть особливу увагу на відповідність значень тиску в газопроводі і водопроводі. Також упевніться, що на прилад подається достатня кількість газу з урахуванням його споживання іншими газовими приладами. Приміщення, де встановлюється водонагрівач, повинно мати хорошу вентиляцію і постійний приплив свіжого повітря (квартирку або відкривається фрамугу), так як при роботі апарату відбувається спалювання кисню.

Апарат повинен бути приєднаний до димоходу з хорошою тягою (розрідження 2,0–30,0 Па) і при цьому повинен бути встановлений якомога ближче до димоходу.

**Підключення до димоходу**

Для видалення всіх продуктів згоряння газу і для забезпечення безпечної роботи апарату повинні бути виконані наступні вимоги до димоходу і газовідвідної труби:

1. Димохід повинен бути герметичним і стійким до тепловим навантаженням та до впливу продуктів згоряння.
2. Не допускається використання вентиляційних каналів для відведення

відпрацьованих газів.

3. Тяга в димоході повинна бути в межах від 2 до 30 Па.
4. Матеріал газовідвідної труби повинен бути корозійностійким, негорючим і витримувати тривалу роботу при температурі до 200 °С.
5. Газовідвідна труба повинна мати внутрішній діаметр не менше 110 мм.
6. Довжина вертикальної ділянки газовідвідної труби від апарату повинна бути не менше 500 мм. Для приміщення з висотою стелі що дорівнює або менше 2,7 м, довжина вертикальної ділянки допускається не менше 300 мм.
7. Довжина газовідвідної труби від вертикального ділянки до димоходу повинна бути не більше 2 м.
8. Газовідвідна труба повинна мати ухил не менше 2° вгору у напрямку до місця стикування з димоходом і мінімальна кількість поворотів (не більше трьох).
9. Газовідвідна труба і її з'єднання з апаратом повинні бути герметичними.



**Навколо водонагрівача слід залишити вільний простір, необхідний для обслуговування: по бічних сторонах 100 мм, згори 150 мм, знизу (для підключення до системи опалення) 300 мм, від передньої панелі 300 мм.**

**На стінах з важкогорючих і горючих матеріалів встановлення газового проточного водонагрівача можлива тільки в разі обладнання їх вогнетривкими матеріалами (покрівельною сталлю по листу азбесту товщиною не менше 3 мм, штукатуркою і т.д.), на відстані не менше 3 см від стіни (в тому числі від бокової стіни). Ізоляція повинна виступати за габарити корпусу обладнання на 10 см і 70 см згори.**

Для монтажу водонагрівача або виконання його технічного обслуговування необхідно зняти кожух.

Виконайте наступні дії:

- Роз'єднайте роз'єм керуючого кабелю, що з'єднує блок управління і дисплей на корпусі водонагрівача.
- Відкрутіть два шурупа, якими кріпиться корпус до основи колонки.
- Потягніть кожух до себе і зніміть його з двох кронштейнів, піднявши кожух вгору.

- Виберіть місце установки водонагрівача на стіні і відзначте місця для отворів під гаки. Відзначте також місця входу і виходу води.
- Зафіксуйте гаки на стіні і підвісьте на них водонагрівач.
- Перед підключенням водонагрівача необхідно ретельно прочистити водопровід та газопровід і видалити всі можливі забруднення.
- Підключіть водонагрівач до газопроводу. Слідкуйте за тим, щоб з'єднання було газонепроникним і не знаходилося під механічним напругою.
- Підключіть водонагрівач до трубопроводу холодної та гарячої води. Слідкуйте за тим, щоб з'єднання не знаходилося під механічним напругою.
- Перевірте герметичність з'єднань в водонагрівачі та усунете можливі виток.
- Встановіть у вихідне положення корпус і закріпіть його.
- Затягніть гвинти кріплення корпусу.
- Перевірте герметичність з'єднань водопроводу. Повністю відкрийте вентиль подачі води у водонагрівач. випустіть все повітря, повністю відкривши крани холодної та гарячої води. потім закрийте всі крани і перевірте герметичність всіх сполук.
- Переконайтеся в повноті відводу продуктів горіння. Протягом 30 хвилин роботи водонагрівача не повинно відбуватися автоматичного відключення подачі газу на паливник.

### Введення в експлуатацію.

#### Робота водонагрівача

Введення в експлуатацію проводиться виключно авторизованою сервісною службою, або при її відсутності газовим господарством з обов'язковою відміткою з печаткою в гарантіному талоні, та випискою акту звіту по пусконаладжувальній роботі. При введенні в експлуатацію, обов'язково перевіряються усі вузли та підключення на виток газу та/або води. Також обов'язково перевіряється відповідність димових каналів для роботи з газовим водонагрівачем. Для запуску водонагрівача вставте батарейки. Водонагрівач перейде в режим очікування.

Він автоматично почне працювати після того, як буде відкритий кран гарячої води. При відкритті крана гарячої води вода почне циркулювати в теплообміннику. Під час запалювання протягом періоду, що не

перевищує безпечне значення 7 секунд, активізується сервоклапан і генерується іскра. При закритті крана гарячої води проток води у водонагрівачі припиняється і запобіжний клапан автоматично перекриває подачу газу на паливник. Одночасно з цим мікроперемикач завершує робочий цикл електронної схеми і вимикає водонагрівач.



**У конструкцію, комплектацію або технологію виготовлення водонагрівача, з метою поліпшення його технічних характеристик, можуть бути внесені зміни. Такі зміни вносяться в водонагрівач без попереднього повідомлення покупця і не тягнуть зобов'язань по зміні/поліпшенню раніше випущених водонагрівачів.**

#### Рекомендації для фахівців з установки

Всі операції з встановлення та підключення даних агрегатів повинні виконуватися фахівцями (організаціями), що мають відповідні ліцензії уповноваженого органу в країнах, де здійснюється встановлення і експлуатація. При встановленні слід дотримуватися рекомендації цієї інструкції. Правильне підключення водонагрівача забезпечить якість і довговічність його роботи. Даний газовий водонагрівач призначений тільки для експлуатації на природному газі з тиском 13 мБар/1300 Па. Підключення газу і відведення продуктів згоряння повинні здійснюватися за допомогою труб підводок, дозволених до застосування уповноваженим органом в країнах, де здійснюється встановлення і експлуатація. Даний водонагрівач внаслідок конструкції не може використовуватися з додатковим ковпаком тяги. Водонагрівач забезпечений датчиком, контролюючим повноту видалення продуктів згоряння, який автоматично перекриває подачу газу на установку в разі виникнення проблем з відводом продуктів горіння у зв'язку з погодними умовами або відсутністю тяги. У разі відсутності або несправності цього датчика експлуатувати водонагрівач забороняється. При ремонті датчика слід використовувати тільки оригінальні запасні частини.

## Усунення несправностей

Несправність	Причина	Усунення
Не розпалюється пальник	Відсутня подача газу	Відкрийте кран підведення газу до водонагрівача
	Відсутній проток води	Відкрийте кран підведення води до водонагрівача
	Елемент живлення розряджений або не дотримана полярність установки (для GWH 11 Pro Inverter)	Откройте кран горячей воды в необходимой точке водоразбора Відкрийте кран гарячої води в необхідній точці водозбору Перевірити правильність установки елемента живлення, при необхідності замінити елемент живлення
Полум'я пальника гасне під час роботи	Висока температура відвідних продуктів згоряння, засмічення системи відводу	Зверніться до місцевого органу самоврядування для усунення причини засору
Поява запаху газу	Витік газу в підводить Магістралі	Перекрийте подачу газу і зверніться в газову службу для усунення несправності

\* У разі появи інших несправностей зверніться в авторизований сервісний центр у Вашому регіоні!

## Технічні характеристики

Водонагрівач проточний газовий	
Модель	GWH 11 Pro Inverter
Розпал пальника	електронний
Номінальна потужність, кВт	22
Розхід газу, куб.м/год	2,2
Продуктивність при D=50 °C и D=25 °C, л/мін	5-11
Мін./макс. тиск води в системі, Бар (Па)	0,15(15000)/8(800000)
Тиск газу, мБар/Па	13/1300
Теплообмінник NanoPlus	мідний, виготовлений за технологією OXYGEN FREE
Пальник	виготовлений з нержавіючої сталі
Розміри приладу (В×Ш×Г), мм	330×550×204
Розміри упаковки (В×Ш×Г), мм	640×255×390
Вага нетто/брутто, кг	8,6/9,6

Виробник залишає за собою право на внесення змін.

## Комплектація

газовий водонагрівач	1 шт.
монтажні гаки	2 шт.
дюбелі	2 шт.
інструкція	1 шт.
гарантійний талон (в інструкції)	



## Утилізація

Після закінчення терміну служби водонагрівач слід утилізувати. Детальну інформацію з утилізації водонагрівача ви можете отримати у представника місцевого органу влади.

## Гарантія

Гарантійний термін складає 12 місяців з дати введення в експлуатацію, якщо введення в експлуатацію проводиться не пізніше 6 місяців з дати продажу. Також надається додаткових 12 місяців гарантії за умови проведення технічного обслуговування не пізніше першого року експлуатації силами авторизованих сервісних центрів. Гарантійне обслуговування здійснюється відповідно до гарантійних зобов'язань, перелічених в гарантійному талоні. Виробник залишає за собою право на внесення змін в конструкцію і характеристики приладу, без попереднього повідомлення.

### Контакты АСЦ:

ТОВ «СЦ Альфа Сервис»  
044-592-89-14;  
067-442-86-330-800-505317;  
044-451-59-02  
Юр.адрес: Київ, пр-т Г. Гонгадзе 20

## Дата виготовлення:

Дата виготовлення зашифрована в code-128. Дата виготовлення визначається наступним чином:

SN XXXXXXX XXXX XXXXXX XXXXX  
місяць і рік виробництва

## Термін експлуатації

Термін експлуатації приладу складає 10 років за умов дотримання відповідних правил по установці і експлуатації.

## Транспортування та зберігання

В разі транспортування або зберігання апарату при температурі + 5 °С, перед включенням необхідно витримати апарат при кімнатній температурі не менше 2-х годин.

## Сертифікація

Товар сертифікований на території України, відповідає вимогам нормативних документів: ДСТУ EN 26:2006, ДСТУ EN 26:1997

За сертифікат відповідності Ви можете звернутись до продавця.

Інформація про сертифікацію продукції оновлюється щорічно. (При відсутності копії нового сертифіката в коробці, запитуйте копію у продавця).

### Виробник:

СІА «Грін Трейс»

### Адреса виробника:

ЛВ-1004 Латвія, Рига, ул. Бікенсалас, 21.  
E-mail: info@greentrace.lv

### Імпортер в Україні:

ПП "Радон Київ"  
04211, м. Київ, пр-т Героїв Сталінграду,  
буд. 4, корпус 2, кв. 8.

Дата виготовлення вказується на етикетці приладу.

Виробник залишає за собою право на внесення змін у конструкцію і характеристики приладу.

Electrolux is a registered trademark used under license from AB Electrolux (publ.).  
Электролюкс – зарегистрированная торговая марка, используемая в соответствии с Electrolux AB (публ.).

Виготовлено в Китаї

# Гарантийный талон

Настоящий документ не ограничивает определенные законом права потребителей, но дополняет и уточняет оговоренные законом обязательства, предполагающие соглашение Сторон, либо договор.

## Поздравляем вас с приобретением техники отличного качества!

Убедительно просим вас во избежание недоумений до установки/эксплуатации изделия внимательно изучить его инструкцию по эксплуатации.

В конструкцию, комплектацию или технологию изготовления изделия, с целью улучшения его технических характеристик, могут быть внесены изменения. Такие изменения вносятся без предварительного уведомления Покупателя и не влекут обязательств по изменению/улучшению ранее выпущенных изделий.

Дополнительную информацию по продукту вы можете получить у Продавца или по нашей информационной линии в г. Москве:  
**Тел.: 8 (800) 500-07-75**

**(По России звонок бесплатный, круглосуточно 24/7/365)**

**e-mail: customer@home-comfort.ru**

**Адрес в интернете: www.home-comfort.ru**

## Внешний вид и комплектность изделия

Тщательно проверьте внешний вид изделия и его комплектность, все претензии по внешнему виду и комплектности предъявляйте Продавцу при покупке изделия. Гарантийное обслуживание купленного вами прибора осуществляется через Продавца, специализированные сервисные центры или монтажную организацию, проводившую установку прибора (если изделие нуждается в специальной установке, подключении или сборке).

По всем вопросам, связанным с техобслуживанием изделия, обращайтесь в специализированные сервисные центры. Подробная информация о сервисных центрах, уполномоченных осуществлять ремонт и техническое обслуживание изделия, находится на вышеуказанном сайте.

## Заполнение гарантийного талона

Внимательно ознакомьтесь с гарантийным талоном и проследите, чтобы он был правильно заполнен и имел штамп Продавца. При отсутствии штампа Продавца и даты продажи (либо кассового чека с датой продажи) гарантийный срок исчисляется с даты производства изделия.

Запрещается вносить в гарантийный талон какие-либо изменения, а также стирать или переписывать указанные в нём данные. Гарантийный талон должен содержать: наименование и модель изделия, его серийный номер, дата продажи, а также имеется подпись уполномоченного лица и штамп Продавца.

В случае неисправности прибора по вине изготовителя обязательство по устранению неисправности будет возложено на уполномоченную изготовителем организацию. В данном случае покупатель вправе обратиться к Продавцу.

Ответственность за неисправность прибора, возникшую по вине организации, проводившей установку (монтаж) прибора возлагается на монтажную организацию. В данном случае необходимо обратиться к организации, проводившей установку (монтаж) прибора.

Для установки (подключения) изделия (если оно нуждается в специальной установке, подключении или сборке) рекомендуем обращаться в специализированные сервисные центры, где можете воспользоваться услугами квалифицированных специалистов. Продавец, уполномоченная изготовителем организация, импортер и изготовитель не несут ответственности за недостатки изделия, возникшие из-за его неправильной установки (подключения).

## Область действия гарантии

Обслуживание в рамках предоставленной гарантии осуществляется только на территории РФ и распространяется на изделия, купленные на территории РФ.

Настоящая гарантия не дает права на возмещение и покрытие ущерба, произошедшего в результате передачи или регулировки изделия, без предварительного письменного согласия изготовителя, с целью приведения его в соответствие с национальными или местными техническими стандартами и нормами безопасности, действующими в любой другой стране, кроме РФ, где это изделие было первоначально продано.

## Настоящая гарантия распространяется на производственные или конструктивные дефекты изделия

Выполнение ремонтных работ и замена дефектных деталей изделия специалистами уполномоченного сервисного центра производятся в сервисном центре или непосредственно у Покупателя (по усмотрению сервисного центра). Гарантийный ремонт изделия выполняется в срок не более 45 дней. В случае если во время устранения недостатков товара станет очевидным, что они не будут устранены в определённый соглашением Сторон срок, Стороны могут заключить соглашение о новом сроке устранения недостатков товара.

Гарантийный срок на комплектующие изделия (детали, которые могут быть сняты с изделия без применения каких-либо инструментов, т. е. ящики, полки, решётки, корзины, насадки, щётки, трубки, шланги и др. подобные комплектующие) составляет 3 (три) месяца. Гарантийный срок на новые комплектующие, установленные на изделие при гарантийном или плановом ремонте, либо приобретённые отдельно от изделия,

составляет 3 (три) месяца со дня выдачи отремонтированного изделия Покупателю, либо продажи последнему этих комплектующих.

## Настоящая гарантия не распространяется на:

- периодическое обслуживание и сервисное обслуживание изделия (чистку, замену фильтров или устройств, выполняющих функции фильтров);
- любые адаптации и изменения изделия, в т. ч. с целью усовершенствования и расширения обычной сферы его применения, которая указана в Инструкции по эксплуатации изделия, без предварительного письменного согласия изготовителя;
- аксессуары, входящие в комплект поставки.

## Настоящая гарантия также не предоставляется в случаях, если недостаток в товаре возник в результате:

- использования изделия не по его прямому назначению, не в соответствии с его Инструкцией по эксплуатации, в том числе эксплуатации изделия с перегрузкой или совместно со вспомогательным оборудованием, не рекомендуемым Продавцом, уполномоченной изготовителем организацией, импортером, изготовителем;
- наличия на изделии механических повреждений (сколов, трещин и т. д.), воздействий на изделие чрезмерной силы, химических агрессивных веществ, высоких температур, повышенной влажности/запыленности, концентрированных паров, если что-либо из перечисленного стало причиной неисправности изделия;
- ремонта/наладки/инсталляции/адаптации/пуска изделия в эксплуатацию не уполномоченными на то организациями/лицами;
- неаккуратного обращения с устройством, ставшего причиной физических, либо косметических повреждений поверхности;
- если нарушены правила транспортировки/хранения/монтажа/эксплуатации;
- стихийных бедствий (пожар, наводнение и т. д.) и других причин, находящихся вне контроля Продавца, уполномоченной изготовителем организации, импортера, изготовителя и Покупателя, которые причинили вред изделию;
- неправильного подключения изделия к электрической или водопроводной сети, а также неисправности (несоответствие рабочих параметров) электрической или водопроводной сети и прочих внешних сетей;
- дефектов, возникших вследствие попадания внутрь изделия посторонних предметов, жидкостей, кроме предусмотренных инструкцией по эксплуатации, насекомых и продуктов их жизнедеятельности и т. д.;
- необходимости замены ламп, фильтров, элементов питания, аккумуляторов, предохранителей, а также стеклянных/фарфоровых/матерчатых и перемещающихся вручную деталей и других дополнительных быстрозаменяющихся/сменных деталей изделия, которые имеют собственный ограниченный период работоспособности, в связи с их естественным износом;
- дефектов системы, в которой изделие использовалось как элемент этой системы.

## Сособые условия гарантийного обслуживания газовых проточных водонагревателей

Настоящая гарантия не предоставляется в случаях, если недостаток возник в результате нарушения порядка пуска товара в эксплуатацию. Сообщаем, что в случае пуска в эксплуатацию силами специалистов уполномоченной на то авторизованной организации необходимо соответствие соответствующего Акта о пуске в эксплуатацию, с обязательным указанием даты пуска и штампа организации, производившей пуск в эксплуатацию.

## ВНИМАНИЕ!

В целях Вашей безопасности установка (подключение) изделий, работающих на газе, допускается исключительно специалистами и организациями, имеющими лицензии на данный вид работ. Продавец (изготовитель) не несет ответственности за недостатки изделия, возникшие вследствие его неправильной установки (подключения), либо по причине эксплуатации в составе с магистральями водного/газового снабжения и отвода продуктов горения, неспособных обеспечить бесперебойную работу газового проточного водонагревателя.

## Сособые условия гарантийного обслуживания водонагревательных приборов

Настоящая гарантия не предоставляется, если неисправности в водонагревательных приборах возникли в результате:

- замерзания или всего лишь однократного превышения максимально допустимого давления воды, указанного на заводской табличке с характеристиками водонагревательного прибора;
- эксплуатации без защитных устройств или устройств, не соответствующих техническим характеристикам водонагревательных приборов;
- использование коррозионно-активной воды;
- коррозии от электрохимической реакции, несвоевременного технического обслуживания водонагревательных приборов в соответствии с инструкцией по эксплуатации (в том числе: несоблюдение установленных инструкцией периодичности и сроков проведения технического обслуживания, в объеме, указанном в инструкции).

Покупатель предупреждён о том, что если товар отнесен к категории товаров, предусмотренных «Перечнем непродовольственных товаров надлежащего качества, не подлежащих возврату или обмену на анало-

гичный товар другого размера, формы, габарита, фасона, расцветки или комплектации» Пост. Правительства РФ № 55 от 19.01.1998 он не вправе требовать обмена купленного изделия в порядке ст. 25 Закона «О защите прав потребителей» и ст. 502 ГК РФ. С момента подписания Покупателем Гарантийного талона считается, что:

- вся необходимая информация о купленном изделии и его потребительских свойствах предоставлена Покупателю в полном объеме, в соответствии со ст. 10 Закона «О защите прав потребителей»;
- покупатель получил Инструкцию по эксплуатации купленного изделия на русском языке и

- покупатель ознакомлен и согласен с условиями гарантийного обслуживания/особенностями эксплуатации купленного изделия;
- покупатель претензий к внешнему виду/комплектности купленного изделия не имеет.

Отметить здесь, если работа изделия проверялась в присутствии Покупателя.

Подпись Покупателя: .....

Дата: .....

ИЗЫМАЕТСЯ МАСТЕРОМ ПРИ ОБСЛУЖИВАНИИ/ВИЛУЧАЕТСЯ МАЙСТРОМ ПРИ  
ОБСЛУГОВУВАННІ

**ТАЛОН НА ГАРАНТИЙНОЕ ОБСЛУЖИВАНИЕ/  
ТАЛОН НА ГАРАНТІЙНЕ ОБСЛУГОВУВАННЯ**



**Electrolux**

Модель/Модель: .....

Серийный номер/Серійний номер: .....

Дата покупки/Дата покупки: .....

Штамп продавца/Штамп продавця

Дата пуска в эксплуатацию/Дата пуску в експлуатацію: .....

Штамп организации, производившей пуск в эксплуатацию/  
Штамп організації, що робила пуск в експлуатацію

ИЗЫМАЕТСЯ МАСТЕРОМ ПРИ ОБСЛУЖИВАНИИ/ВИЛУЧАЕТСЯ МАЙСТРОМ ПРИ  
ОБСЛУГОВУВАННІ

**ТАЛОН НА ГАРАНТИЙНОЕ ОБСЛУЖИВАНИЕ/  
ТАЛОН НА ГАРАНТІЙНЕ ОБСЛУГОВУВАННЯ**



**Electrolux**

Модель/Модель: .....

Серийный номер/Серійний номер: .....

Дата покупки/Дата покупки: .....

Штамп продавца/Штамп продавця

Дата пуска в эксплуатацию/Дата пуску в експлуатацію: .....

Штамп организации, производившей пуск в эксплуатацию/  
Штамп організації, що робила пуск в експлуатацію

# Гарантійний талон

Дійсний документ не обмежує визначені законом права споживачів, але доповнює й уточнює обговорені законом зобов'язання, що припускають угоду сторін або договір.

## Правильне заповнення гарантійного талона

Уважно ознайомтеся з гарантійним талоном і простежте, щоб він був правильно заповнений і мав штамп Продавця. При відсутності штампа Продавця і дати продажу (або касового чека з датою продажу) гарантійний термін виробу відліковується з дати виробництва виробу. Для газових котлів, колонок, спліт-систем і фенкоїлов слід також обов'язково вказувати дату (також є обов'язковим є вказування дати) введення в експлуатацію і штамп авторизованої організації, що здійснювала введення в експлуатацію.

## Зовнішній вигляд і комплектність виробу

Ретельно перевірте зовнішній вигляд виробу і його комплектність, усі претензії стосовно зовнішнього вигляду і комплектності виробу пред'являйте Продавцеві при покупці виробу.

## Установка (підключення) виробу

З метою Вашої безпеки установка (підключення) виробів, що працюють на газі, допускається винятково фахівцями й організаціями, що мають ліцензії на даний вид робіт. Продавець (виготовлювач) не несе відповідальності за недоліки виробу, що виникли через його неправильну установку (підключення).

Для установки (підключення) електричних водонагрівачів рекомендуємо звертатися в наші сервісні центри. Ви можете скористатися послугами будь-яких інших кваліфікованих фахівців, однак Продавець (виготовлювач) не несе відповідальності за недоліки виробу, що виникли через його неправильну установку (підключення).

Установка (підключення) кондиціонерів типу спліт-система повинна виконуватися фахівцями компанії, авторизованих на продаж і/або монтаж і гарантійне обслуговування даного типу устаткування, що мають ліцензію на даний вид робіт. Продавець (виготовлювач) не несе відповідальності за недоліки виробу, що виникли через його неправильну установку (підключення).

Додаткову інформацію про цей і інші виробу Ви можете одержати в Продавця.

**Вітаємо Вас із придбанням техніки відмінної якості!**

У конструкцію, комплектацію або технологію виготовлення виробу,

Модель	Серійний номер	
Дата покупки		
Штамп продавця		
Дата пуску в експлуатацію		
Штамп організації, що робила пуск в експлуатацію		

з метою поліпшення його технологічних характеристик, можуть бути внесені зміни. Такі зміни вносяться у виріб без попереднього повідомлення Покупця і не несуть зобов'язань по зміні/поліпшенню раніше випущених виробів.

Переконаливо просимо Вас щоб уникнути непорозумінь до установки /експлуатації виробу уважно вивчити його інструкцію з експлуатації. Забороняється вносити в Гарантійний талон будь-які зміни, а також стирати або переписувати які-небудь зазначені в ньому дані. Дійсна гарантія має силу, якщо Гарантійний талон правильно/чітко заповнений і в ньому зазначені: найменування і модель виробу, його серійні номери, дата продажу, а також є підпис уповноваженої особи і штамп Продавця. Гарантійний термін на маслорозподільний радіатор складає 12 (дванадцять) місяців із дня продажу виробу Покупцеві. Гарантійний термін на зволожувач повітря і на мобільні кондиціонери складає 12 (дванадцять) місяців із дня продажу виробу Покупцеві.

Гарантійний термін на виробу (водонагрівальні прилади) серій EWH SL, EWH S, EWH R, EWH Digital, EWH Slim визначається в такий спосіб: на водомістку ємність (сталевий бак) гарантійний термін на ушкодження від корозії складає 96 (дев'яносто шість) місяців, а на інші елементи виробу гарантійний термін складає 24 (двадцять чотири) місяці.

На виробу серій EWH Quantum, EWH Quantum Slim, EWH

Ф.І.О. покупателя/П.Б. покупця: .....

Адрес/Адреса: .....

Телефон/Телефон: .....

Код заказа/Код замовлення: .....

Дата ремонта/Дата ремонту: .....

Сервис-центр/Сервіс-центр: .....

Мастер/Майстер: .....

Ф.І.О. покупателя/П.Б. покупця: .....

Адрес/Адреса: .....

Телефон/Телефон: .....

Код заказа/Код замовлення: .....

Дата ремонта/Дата ремонту: .....

Сервис-центр/Сервіс-центр: .....

Мастер/Майстер: .....

Magnum, EWH Magnum Slim на водомістку ємність (бак) гарантійний термін складає 60 (шістдесят) місяців, а на інші елементи виробу складає 24 (двадцять чотири) місяці.  
На виробі серій EWH Centurio, EWH Centurio H, EWH Centurio Silver, EWH Centurio Silver H, EWH Centurio Digital, EWH Centurio Digital H, EWH Centurio Digital Silver, EWH Centurio Digital Silver H, EWH Royal, EWH Royal H, EWH Royal Silver, EWH Royal Silver H, EWH Formax, EWH Formax DL, EWH Genie O/U, EWH Rival O/U, EWH Interio на водомістку ємність (бак) гарантійний термін складає 84 місяці, а на інші елементи виробу складає 24 (двадцять чотири) місяці.

На виробі серій EWH Heatronic, EWH Heatronic Slim, EWH Heatronic DL, EWH Heatronic DL Slim, EWH AXIOmatic Slim, EWH AXIOmatic на водомістку ємність (бак) гарантійний термін складає 60 (шістдесят) місяців, а на інші елементи виробу складає 24 (двадцять чотири) місяці.

На виробі серій EWH AXIOmatic Slim, EWH AXIOmatic на водомістку ємність (бак) гарантійний термін складає 60 (шістдесят) місяці, а на інші елементи виробу складає 24 (двадцять чотири) місяці.

Умови гарантії нагрівального елемента в серії AXIOmatic.

На газові проточні водонагрівачі строк гарантії складає 24 місяці, за умови проведення обов'язкового щорічного технічного обслуговування уповноваженою організацією.

Advanced Heater Shield - інноваційна технологія захисту нагрівального елемента - спеціальне емалеве покриття. Гарантія на нагрівальний елемент складає 15 років з моменту продажу, за умови проведення своєчасного технічного обслуговування. Періодичність проведення обслуговування, не рідше одного разу в рік. Технічне обслуговування повинне в обов'язковому порядку складатися з перевірки стану магнієвого анода (при значному зносі - анод підлягає заміні), а так само очищення внутрішньої порожнини бака і нагрівального елемента від вапняного нальоту.

Факт проходження технічного обслуговування, його результати, і виконані роботи мають бути зафіксовані в гарантійному талоні. Технічне обслуговування проводить лише уповноважений представник Авторизованого Сервісного Центру. Періодичне технічне обслуговування не входить в гарантію зобов'язання.

Дійсна гарантія поширюється на виробничий або конструкційний дефект виробу. Дійсна гарантія містить у собі виконання уповноваженим сервісним центром ремонтних робіт і заміну дефектних деталей виробу в сервісному центрі або в Покупця (по розсуду сервісного центру). Гарантійний ремонт виробу виконується в терміни, передбачені Законом «Про захист прав споживачів».

Значення вище гарантійний термін поширюється тільки на виробу, що використовуються в особистих, сімейних або домашніх цілях, не зв'язаних з підприємницькою діяльністю. У випадку використання виробу в підприємницькій діяльності, його гарантійний термін складає 3 (три) місяці. Гарантійний термін на комплектуючі вироби (деталі, які можуть бути зняті з виробу без застосування яких-небудь інструментів, тобто шухляди, полічки, ґрати, кошики, насадки, щітки, трубки, шланги, коронки паливних і ін. подібні комплектуючі) складає 3 (три) місяці. Гарантійний термін на нові комплектуючі вироби або складові частини, установлені на виріб при гарантійному або платному ремонті, або придбані окремо від виробу, складає три місяці з дня видачі Покупцеві виробу по закінченні ремонту, або продажу останньому цих комплектуючих/складових частин.

Дійсна гарантія дійсна тільки на території України на виробі, куплені на території України.

Дійсна гарантія не дає права на відшкодування і покриття збитку, що відбувся в результаті переробки і регулювання виробу, без попередньої письмової згоди виготовлювача, з метою приведення його у відповідність з національними або місцевими технічними стандартами і нормами безпеки, що діють у будь-якій іншій країні, у якій цей виріб був спочатку проданий.

Продавець і Виготовлювач знімають із себе всяку відповідальність за будь-які несприятливі наслідки, зв'язані з використанням купленого виробу без затвердженого плану монтажу і дозволу відповідних організацій.

**ДІЙСНА ГАРАНТІЯ НЕ ПОШИРЮЄТЬСЯ НА:**

- періодичне обслуговування і сервісне обслуговування виробу (чищення, заміну фільтрів);
- будь-які адаптації і зміни виробу, у т.ч. з метою удосконалення і розширення звичайної сфери його застосування, що зазначена в Інструкції з експлуатації виробу, без попередньої письмової згоди виготовлювача.

**ДІЙСНА ГАРАНТІЯ НЕ НАДАЄТЬСЯ У ВИПАДКАХ:**

- якщо буде цілком /частково змінений, стертий, вилучений або буде нерозбірливий серійний номер виробу;
- використання виробу не по його прямому призначенню, не відповідно до його Інструкції по експлуатації, у тому числі, експлуатації виробу з переваженнями або спільно з допоміжним устаткуванням, Продавцем, що не рекомендується, (виготовлювачем);
- наявності на виробі механічних ушкоджень (сколовши, тріщин, і т.д.), впливів на виріб надмірної сили, хімічно агресивних речовин, високих температур, підвищеної вологості /запильні, концентрованих парів, якщо що-небудь з перерахованого стало причиною несправності виробу ;
- ремонту/налагодження/інсталяції/адаптації/ пуску в експлуатацію виробу не уповноваженими на те організаціями/особами;
- стихійних лих (пожежа, повінь і т.д.) і інших причин, що знаходяться поза контролем Продавця (виготовлювача) і Покупця, що заподіяли шкоди виробові;

- неправильного підключення виробу до електричної, газової або водогіної мережі, а також несправностей (невідповідності робочим параметрам і безпеці) електричної, газової або водогіної мережі й інших зовнішніх мереж ;
- дефектів, що виникли внаслідок влучення усереднюю виробу сторонніх предметів, рідин, комаш і продуктів їхньої життєдіяльності, і т.д.
- неправильного збереження виробу;
- необхідності заміни ламп, фільтрів, елементів живлення, акумуляторів, запобіжників, а також склажок/порцеланових/матер'яних і переміщуваних вручну деталей і інших додаткових деталей, що швидко знощуються, та змінних деталей (комплектуючих) виробу, що мають власний обмежений період працездатності, у зв'язку з їх природним зносом, або якщо така заміна передбачена конструкцією і не зв'язана з розбиранням виробу;
- дефектів системи, у якій виріб використовувався як елемент цієї системи.

**Особливі умови гарантійного обслуговування водонагрівальних приладів**

Ця гарантія не надається, якщо несправності у водонагрівальних приладах виникли в результаті: замерзання або всього лише одноразового перевищення максимально допустимого тиску води, зазначеного на заводській таблиці з характеристиками водогірного приладу; експлуатації без захисних пристроїв або пристроїв не відповідають технічним характеристикам водонагрівальних приладів; використання корозійно-активної води; корозії від електрохімічної реакції, несвоєчасного технічного обслуговування водонагрівальних приладів відповідно до інструкції з експлуатації (у тому числі: недотримання встановлених інструкцією періодичності та термінів проведення технічного обслуговування, в обсязі, зазначеному в інструкції).

Для газових проточних водонагрівачів справжня гарантія має силу тільки у разі пуску їх в експлуатацію силами фахівців уповноваженої і авторизованої організації із складанням відповідного Акту про введення в експлуатацію з обов'язковою вказівкою дати пуску і штампу організації, що робила введення в експлуатацію.

**УВАГА!**

В цілях вашої безпеки установка (підключення) виробів, працюючих на газі, допускається виключно фахівцями і організаціями, що мають ліцензію на цей вид робіт.

Продавець (виробник) не несе відповідальності за недоліки, що виникли внаслідок його неправильної установки (підключення), або внаслідок експлуатації в складі з магістралями водного/газового постачання і продуктів горіння, нездатних забезпечити безпечною роботою газового проточного водонагрівача.

**Особливі умови гарантійного обслуговування зволожувачів повітря**

В обов'язковому порядку при експлуатації ультразвукових зволожувачів повітря необхідно використовувати оригінальний фільтр-картридж для з'якшення води. Рекомендується використовувати дистильовану або попередньо очищену воду. Термін служби фільтра-картриджа залежить від ступеня твердості води експлуатованої води і може не прогнозовано зменшуватися, в результаті чого можливе утворення білого осаду навколо зволожувача повітря і на мембрані самого зволожувача повітря (даний осад може не відділятися і за допомогою прикладеної до зволожувача повітря щітки). Для зниження ймовірності виникнення такого осаду фільтр-картридж вимагає періодичної своєчасної заміни. Внаслідок вироблення ресурсу фільтрів в зволожувачі повітря може знизитися продуктивність виходу вологи, що вимагає регулярної періодичної заміни фільтрів відповідно до інструкції по експлуатації. За перераховані в діюсному пункті несправності зволожувачів повітря і виниклий у зв'язку з ними несправності який-небудь збитку у Покупця і третій осіб Продавець, Імпортер, Виготовлювач відповідальності не несуть і дійсна гарантія на такі несправності зволожувачів повітря не поширюється. При експлуатації зволожувачів повітря рекомендується використовувати тільки оригінальні аксесуари виробника.

З моменту підписання Покупцем Гарантійного талона вважається, що:

- Уся необхідна інформація про куплений виріб і його споживчі властивості у відповідності зі ст. 15 Закону «Про захист прав споживачів» надана Покупцеві в повному обсязі;
- Покупець одержав Інструкцію з експлуатації купленого виробу російською та ..... мовою;
- Покупець ознайомлений і згодний з умовами гарантійного обслуговування/особливостями експлуатації купленого виробу;
- Покупець претензій до зовнішнього вигляду/комплектності

.....купленого товару не має.

якщо виріб перевірявся в присутності  
Покупця написати «робот»

Покупець:

Підпис:

Дата:





сплит-системы



мобильные кондиционеры



маслонаполненные радиаторы



накопительные водонагреватели



проточные водонагреватели



газовые колонки



электрические камины



конвекторы-трансформеры



тепловентиляторы



сушилки для рук



увлажнители



мойки воздуха



В тексте и цифровых обозначениях инструкции могут быть допущены технические ошибки и опечатки. Изменения технических характеристик и ассортимента могут быть произведены без предварительного уведомления.

У тексті та цифрових позначеннях інструкції можуть бути допущені технічні помилки і друкарські помилки. Зміни технічних характеристик та асортименту можуть бути змінені без попереднього повідомлення.

Electrolux is a registered trademark used under license from AB Electrolux (publ).

Електролюкс – зарегистрированная торговая марка, используемая в соответствии с лицензией Electrolux AB (публ.).

2020/1

[www.home-comfort.ru](http://www.home-comfort.ru)  
[www.electrolux.ru](http://www.electrolux.ru)  
[www.home-comfort.in.ua](http://www.home-comfort.in.ua)  
[www.electrolux.ua](http://www.electrolux.ua)

