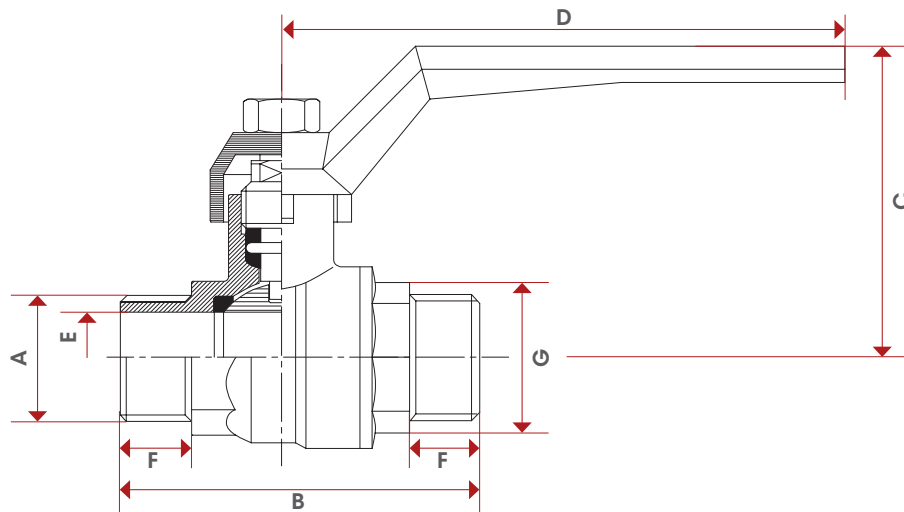


099



	3/8"	1/2"	3/4"	1"	1"1/4	1"1/2	2"
DN	10	15	20	25	32	40	50
A	3/8"	1/2"	3/4"	1"	1"1/4	1"1/2	2"
B	49	58,5	65	76,5	87	103	113
C	46	51	54	63	77	88	97
D	92	92	92	115	125	150	150
E	10	15	19	24,5	32	40	50
F	9,5	11,5	13	16,5	16	18	20
G	23	29,5	37	44	55,5	68	87
Kg/cm ² bar	40	40	40	40	30	30	30
LBS - psi	580	580	580	580	435	435	435