

Теплообменники ГВС
вертикальные

SWR Termo Eco

Теплообменники со змеевиком
- патрубки вверху,
для совместной работы
с отопительным котлом



Основные преимущества



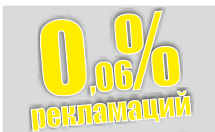
Технология эмалирования

Фирма Kospel запустила первую в Польше автоматическую систему порошкового эмалирования. Емкости изготовлены из высококачественной стали и защищены по всей поверхности равномерно покрытым слоем эмали оптимально подобранной толщины.



Экономичный корпус

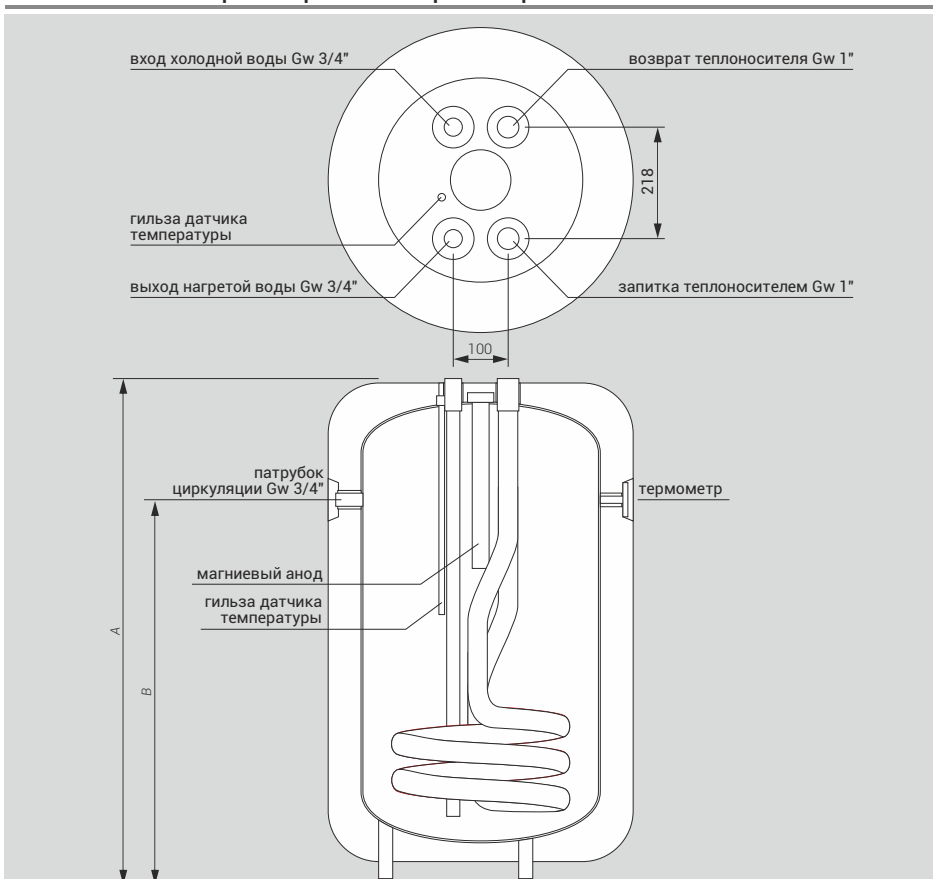
Теплообменник является идеальным примером сочетания хорошей цены, эстетики внешнего вида и при этом сохраняя достойные изоляционные свойства.



Безконкурентное качество

Система контроля качества охватывает все этапы производства. Каждое устройство перед отправкой потребителю проходит обязательный и тщательный контроль.

Технические характеристики/размеры



	Диаметр (мм)	A (мм)	B (мм)
SWR-100	490	1139	931
SWR-120	490	1309	1101
SWR-140	490	1379	1171
Давление номинальное (бак/змеевик)	0,6 / 1,0 МПа		
Класс энергетической эффективности	C		

Технические данные

Код продукта	Объем (л)	Площадь змеевика (м ²)	Мощность змеевика* (кВт)	Тепловые потери** (Вт)	Модель анода
SWR-100	107	0,4	12,0	59	AMW.M8.300
SWR-120	125	0,43	12,9	60	AMW.M8.300
SWR-140	133	0,45	13,5	62	AMW.M8.300

* При параметрах: 80/10/45°C (температура теплоносителя / температура воды на входе / температура потребляемой воды), проток теплоносителя через змеевик 2,5 м³/ч.

** В соответствии с регламентом Комиссии (ЕС) 812/2013, 814/2013