

Liftaway B

Installation and operating instructions

GB D F I E P GR NL S FIN DK
PL RU H SI HR SER CZ



(GB) Declaration of Conformity

We, Grundfos, declare under our sole responsibility that the product Liftaway B, to which this declaration relates, is in conformity with these Council directives on the approximation of the laws of the EC member states:

- Machinery Directive (2006/42/EC).
Standard used: EN 809: 2000.
- Construction Products Directive (89/106/EEC).
Standard used: EN 12050-3.

(F) Déclaration de Conformité

Nous, Grundfos, déclarons sous notre seule responsabilité, que le produit Liftaway B, auquel se réfère cette déclaration, est conforme aux Directives du Conseil concernant le rapprochement des législations des Etats membres CE relatives aux normes énoncées ci-dessous :

- Directive Machines (2006/42/CE).
Norme utilisée : EN 809 : 2000.
- Directive sur les Produits de Construction (89/106/CEE)
Norme utilisée : EN 12050-3.

(E) Declaración de Conformidad

Nosotros, Grundfos, declaramos bajo nuestra propia responsabilidad que el producto Liftaway B, al cual se refiere esta declaración, está conforme con las Directivas del Consejo en la aproximación de las leyes de los Estados Miembros del EM:

- Directiva de Maquinaria (2006/42/CE).
Norma aplicada: EN 809: 2000.
- Directiva de Productos de Construcción (89/106/CEE).
Norma aplicada: EN 12050-3.

(GR) Δήλωση Συμμόρφωσης

Εμείς, η Grundfos, δηλώνουμε με αποκλειστικά δική μας ευθύνη ότι τα προϊόντα Liftaway B, στα οποία αναφέρεται η παρούσα δήλωση, συμμορφώνονται με τις εξής Οδηγίες του Συμβουλίου περί προσέγγισης των νομοθεσιών των κρατών μελών της ΕΕ:

- Οδηγία για μηχανήματα (2006/42/ΕΚ).
Πρότυπο που χρησιμοποιήθηκε: EN 809: 2000..
- Οδηγία Παραγωγής Προϊόντων (89/106/ΕΕΚ).
Πρότυπο που χρησιμοποιήθηκε: EN 12050-3.

(S) Försäkran om överensstämmelse

Vi, Grundfos, försäkrar under ansvar att produkten Liftaway B, som omfattas av denna försäkran, är i överensstämmelse med rådets direktiv om inbördes närmande till EU-medlemsstaternas lagstiftning, avseende:

- Maskindirektivet (2006/42/EG).
Tillämpad standard: EN 809: 2000.
- Byggsäkerhetsdirektivet (89/106/EEG).
Tillämpad standard: EN 12050-3.

(DK) Overensstemmelseserklæring

Vi, Grundfos, erklærer under ansvar at produktet Liftaway B som denne erklæring omhandler, er i overensstemmelse med disse af Rådets direktiver om indbyrdes tilnærmelse til EF-medlemsstaternes lovgivning:

- Maskindirektivet (2006/42/EF).
Anvendt standard: EN 809: 2000.
- Byggevarerdirektivet (89/106/EØF).
Anvendt standard: EN 12050-3.

(RU) Свидетельство о соответствии требованиям

Мы, компания Grundfos, со всей ответственностью заявляем, что изделия Liftaway B, к которым относится настоящая декларация, соответствуют следующим Директивам Совета Евросоюза об унификации законодательных предписаний стран-членов ЕС:

- Механические устройства (2006/42/ЕС).
Применявшийся стандарт: EN 809: 2000.
- Директива на строительные материалы и конструкции (89/106/ЕЭС).
Применявшийся стандарт: EN 12050-3.

(D) Konformitätserklärung

Wir, Grundfos, erklären in alleiniger Verantwortung, dass das Produkt Liftaway B, auf das sich diese Erklärung bezieht, mit den folgenden Richtlinien des Rates zur Angleichung der Rechtsvorschriften der EU-Mitgliedsstaaten übereinstimmt:

- Maschinenrichtlinie (2006/42/EG).
Norm, die verwendet wurde: EN 809: 2000.
- Bauproduktrichtlinie (89/106/EWG).
Norm, die verwendet wurde: EN 12050-3.

(I) Dichiarazione di Conformità

Grundfos dichiara sotto la sua esclusiva responsabilità che il prodotto Liftaway B, al quale si riferisce questa dichiarazione, è conforme alle seguenti direttive del Consiglio riguardanti il riavvicinamento delle legislazioni degli Stati membri CE:

- Direttiva Macchine (2006/42/CE).
Norma applicata: EN 809: 2000.
- Direttiva Prodotti da Costruzione (89/106/CEE)
Norma applicata: EN 12050-3.

(P) Declaração de Conformidade

A Grundfos declara sob sua única responsabilidade que o produto Liftaway B, ao qual diz respeito esta declaração, está em conformidade com as seguintes Directivas do Conselho sobre a aproximação das legislações dos Estados Membros da CE:

- Directiva Máquinas (2006/42/CE).
Norma utilizada: EN 809: 2000.
- Directiva Produtos Construção (89/106/CEE).
Norma utilizada: EN 12050-3.

(NL) Overeenkomstigheidsverklaring

Wij, Grundfos, verklaren geheel onder eigen verantwoordelijkheid dat het product Liftaway B waarop deze verklaring betrekking heeft, in overeenstemming is met de Richtlijnen van de Raad in zake de onderlinge aanpassing van de wetgeving van de EG lidstaten betreffende:

- Machine Richtlijn (2006/42/EC).
Gebruikte norm: EN 809: 2000.
- Bouwproducten Richtlijn (89/106/EEC).
Gebruikte norm: EN 12050-3.

(FIN) Vastaavuusvakuutus

Me, Grundfos, vakuutamme omalla vastuullamme, että tuote Liftaway B, jota tämä vakuutus koskee, on EY:n jäsenvaltioiden lainsäädännön yhdenmukaistamiseen tähtäviin Euroopan neuvoston direktiivien vaatimusten mukainen seuraavasti:

- Konedirektiivi (2006/42/EY).
Sovellettu standardi: EN 809: 2000.
- Rakennustuotedirektiivi (89/106/ETY).
Sovellettu standardi: EN 12050-3.

(PL) Deklaracja zgodności

My, Grundfos, oświadczamy z pełną odpowiedzialnością, że nasze wyroby Liftaway B, których deklaracja niniejsza dotyczy, są zgodne z następującymi wymiarycznymi Rady d/s ujednolicenia przepisów prawnych krajów członkowskich WE:

- Dyrektywa Maszynowa (2006/42/WE).
Zastosowana norma: EN 809: 2000.
- Dyrektywa Wyróbów Budowlanych (89/106/WE).
Zastosowana norma: EN 12050-3.

(H) Konformitási nyilatkozat

Mi, a Grundfos, egyedüli felelősséggel kijelentjük, hogy a Liftaway B termék, amelyekre jelen nyilatkozik vonatkozik, megfelelnek az Európai Unió tagállamainak jogi irányelveit összehangoló tanács alábbi előírásainak:

- Gépek (2006/42/EK).
Alkalmazott szabvány: EN 809: 2000.
- Építőipari Termék Direktíva (89/106/EGK).
Alkalmazott szabvány: EN 12050-3.

(SI) Izjava o ustreznosti

V Grundfosu s polno odgovornostjo izjavljamo, da so naši izdelki Liftaway B, na katere se ta izjava nanaša, v skladu z naslednjimi direktivami Sveta o približevanju zakonodaje za izenačevanje pravnih predpisov držav članic ES:

- Direktiva o strojih (2006/42/ES).
Uporabljena norma: EN 809: 2000.
- Direktiva konstruiranja proizvoda (89/106/EGS).
Uporabljena norma: EN 12050-3.

(HR) Izjava o usklađenosti

Mi, Grundfos, izjavljujemo pod vlastitom odgovornostjo da je proizvod Liftaway B, na koji se ova izjava odnosi, u skladu s direktivama ovog Vijeća o usklađivanju zakona država članica EU:

- Direktiva za strojeve (2006/42/EZ).
Korištena norma: EN 809: 2000.
- Uredba o konstrukciji proizvoda (89/106/EEZ).
Korištena norma: EN 12050-3.

(SER) Deklaracija o konformitetu

Mi, Grundfos, izjavljujemo pod vlastitom odgovornošću da je proizvod Liftaway B, na koji se ova izjava odnosi, u skladu sa direktivama Saveta za usklađivanje zakona država članica EU:

- Direktiva za mašine (2006/42/EC).
Korišćen standard: EN 809: 2000.
- Direktiva o konstrukciji proizvoda (89/106/EEC).
Korišćen standard: EN 12050-3.

(CZ) Prohlášení o konformitě

My firma Grundfos prohlašujeme na svou plnou odpovědnost, že výrobek Liftaway B, na nějž se toto prohlášení vztahuje, je v souladu s ustanoveními směrnice Rady pro sblížení právních předpisů členských států Evropského společenství v oblastech:

- Směrnice pro strojíni zařízení (2006/42/ES).
Použitá norma: EN 809: 2000.
- Směrnice o konstrukci výrobků (89/106/ES).
Použitá norma: EN 12050-3.

Bjerringbro, 15 April 2010



Svend Aage Kaae
Technical Director
Grundfos Holding A/S
Poul Due Jensens Vej 7
8850 Bjerringbro, Denmark

Person authorised to compile technical file and
empowered to sign the EC declaration of conformity.

Liftaway B

Installation and operating instructions	6	GB
Montage- und Betriebsanleitung	10	D
Notice d'installation et d'entretien	15	F
Istruzioni di installazione e funzionamento	19	I
Instrucciones de instalación y funcionamiento	23	E
Instruções de instalação e funcionamento	27	P
Οδηγίες εγκατάστασης και λειτουργίας	31	GR
Installatie- en bedieningsinstructies	35	NL
Monterings- och driftsinstruktion	39	S
Asennus- ja käyttöohjeet	43	FIN
Monterings- og driftsinstruktion	47	DK
Instrukcja montażu i eksploatacji	51	PL
Руководство по монтажу и эксплуатации	56	RU
Szerelési és üzemeltetési utasítás	62	H
Navodilo za montažo in obratovanje	67	SI
Montažne i pogonske upute	72	HR
Uputstvo za montažu i upotrebu	77	SER
Montážní a provozní návod	82	CZ

CONTENTS

	Page
1. General description	6
1.1 Applications	6
1.2 Pumped liquids	6
2. Function	6
3. Technical data	6
4. Components	6
5. Dimensions	7
6. Installation of tank	7
7. Mounting the pump in tank	8
8. Start-up and venting	9
9. Maintenance	9

GB



Prior to installation, read these installation and operating instructions. Installation and operation must comply with local regulations and accepted codes of good practice.

1. General description

Grundfos Liftaway B 40-1 for underfloor installation is a compact mini lifting station consisting of a tank and a waste water pump, type Unilift KP 150, Unilift KP 250 or Unilift AP12, with level switch for automatic start/stop. The lifting station is designed for the pumping of waste water from wash basins, washing machines, showers and floor drains. The Liftaway B 40-1 can also be used for the collection and pumping of rain water.

The variable height of the tank, which is installed under the floor, makes it easy to adjust the tank to floor level.

These instructions apply to the Liftaway B 40-1 tank and installation kit only. See also the installation and operating instructions supplied with the pump.

1.1 Applications

The Liftaway B 40-1 in combination with the Unilift KP 150, Unilift KP 250 or Unilift AP12 is designed for the pumping of waste water from wash basins, washing machines, showers and floor drains where the waste water cannot be led directly to the sewer by means of a natural downward slope.

The Liftaway B 40-1 must not be used for the pumping of sewage water from toilets.

The lifting station is typically used:

- as draining well for the collection of drainage and surface water,
- the pumping of waste water from basements and laundry rooms below sewer level.

1.2 Pumped liquids

Waste water, not containing solid particles.

Liquid temperature: Maximum 70°C.

The tank is resistant to weak acids with pH values of 4 to 10.

Waste water containing fat must not be discharged into the tank.

See also installation and operating instructions for the pump.

2. Function

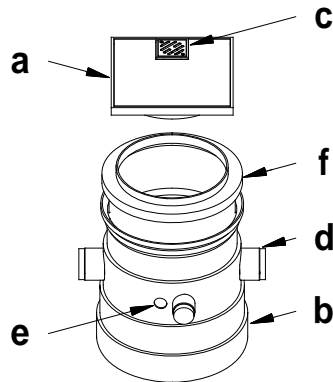
Waste water from the connected units is discharged into the lifting station. The pump starts and stops by means of the level switch, depending on liquid level in tank.

The waste water is pumped through the discharge pipe to the main sewer line.

3. Technical data

Discharge connection:	R 1½.
Inlet connections:	3 x DN 100.
Connection for venting and/or cable entry:	DN 70.
Technical data for pump:	See pump instructions.

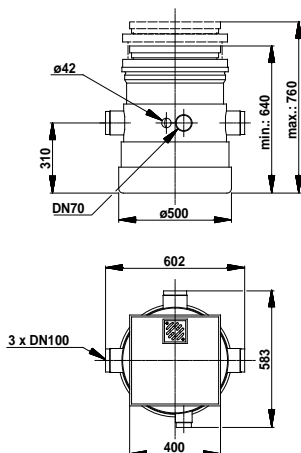
4. Components



- a. Cover of pressure die-cast aluminium. The cover can be turned to any position.
 - b. Plastic tank.
 - c. Stainless steel drain grating with water seal.
 - d. 3 inlet connections (DN 100) and 1 connection for venting and/or cable entry (DN 70).
 - e. Hole for discharge connection.
 - f. Telescopic part for height adjustment. An additional telescopic part is available. This part gives a maximum height of 795 mm.
- + Kit including non-return valve and various fittings required for pump connection.

TM01 1016 3597

5. Dimensions



GB

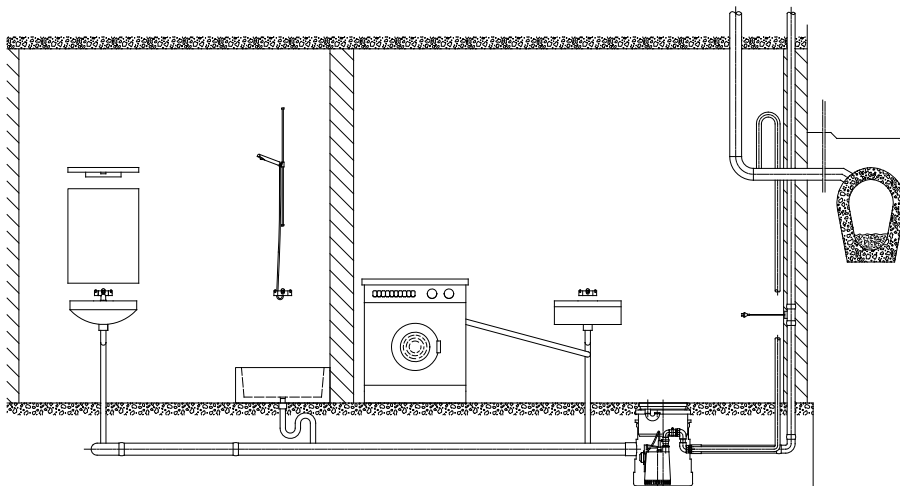
TM01 1018 3297

6. Installation of tank

Note:

- Even though a non-return valve is fitted in the pump discharge port, the discharge pipe must be taken above the back flow level (i.e. main sewer level). The pipework from this point must be made with pipe sizes of at least 40 mm nominal diameter (DN 40).
- The tank height is variable, thus making it easy to adjust the tank to floor level.

Installation example



TM01 1049 3597

7. Mounting the pump in tank

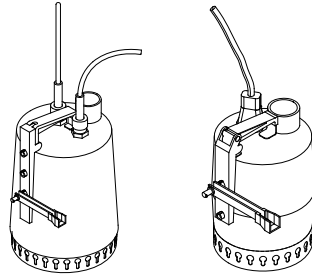
GB

1. Fit the retainer and the lever arm to the pump.

The choice of fitting hole in the retainer for AP pumps depends on the desired start/stop level.
For AP pumps, it is recommended to use the lowest mounting hole, see drawing.

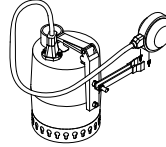
Unilift AP12

Unilift KP 150 / KP 250



TM01 1019/TM01 1005 3297

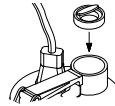
2. Secure the level switch of the pump to the lever arm.



TM01 1006 3297

3. Fit the non-return valve in the pump discharge port.

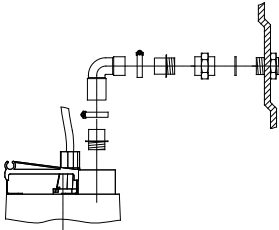
Important: The valve flap must be uppermost.



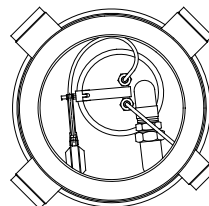
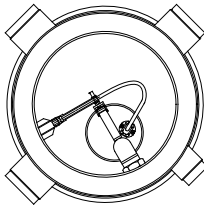
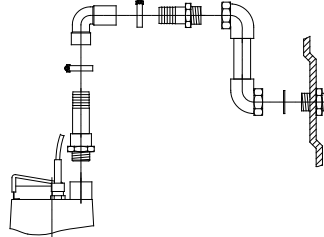
TM01 1007 3297

4. Place the pump at the bottom of the tank and mount fittings between the pump discharge port and the tank discharge.

Unilift KP 150 / KP 250



Unilift AP12



TM01 1020/TM01 1022 3297
TM01 1098/TM01 1080 3297

5. Lead the electric cable of the pump out through the connection (DN 70) for venting and cable entry.

For electrical connection: See installation and operating instructions for the pump.

8. Start-up and venting

When the tank has been installed with all connections and the pump has been mounted, proceed as follows:

1. Remove the tank cover.
2. Pour water into the tank until the pump starts.*
3. Move the pump gently from side to side until it starts delivering water.
4. Fit the cover to the tank.

To avoid obnoxious smells, it is recommended to pour water into the water seal of the drain grating.

* **If the pump does not start**, check that the lever arm and the level switch have been fitted correctly and can move freely.

See also section "*Fault Finding Chart*" in the installation and operating instructions for the pump.

9. Maintenance

Liftaway B 40-1 with a Unilift KP or AP pump is practically maintenance-free. However, regular checks and cleaning will ensure faultless operation and a long operating life.

To prevent unnecessary pumping, it should be checked that the connected units are tight.

For pump maintenance, see installation and operating instructions for the pump.

Cleaning the tank:

For systems which are used very rarely, occasional internal cleaning is recommended.

Cleaning the units connected:

After cleaning the units connected, flush the Liftaway once more with clean water.

INHALTSVERZEICHNIS

	Seite
1. Sicherheitshinweise	10
1.1 Allgemeines	10
1.2 Kennzeichnung von Hinweisen	10
1.3 Personalqualifikation und -schulung	10
1.4 Gefahren bei Nichtbeachtung der Sicherheitshinweise	10
1.5 Sicherheitsbewusstes Arbeiten	10
1.6 Sicherheitshinweise für den Betreiber/Bediener	10
1.7 Sicherheitshinweise für Wartungs-, Inspektions- und Montagearbeiten	10
1.8 Eigenmächtiger Umbau und Ersatzteilherstellung	11
1.9 Unzulässige Betriebsweisen	11
2. Allgemeines	11
2.1 Verwendungszweck	11
2.2 Fördermedien	11
3. Funktion	11
4. Technische Daten	11
5. Einzelteile	11
6. Abmessungen	12
7. Behältereinbau	12
8. Montage der Pumpe im Behälter	13
9. Inbetriebnahme und Entlüftung	14
10. Wartung	14

1. Sicherheitshinweise

1.1 Allgemeines

Diese Montage- und Betriebsanleitung enthält grundlegende Hinweise, die bei Aufstellung, Betrieb und Wartung zu beachten sind. Sie ist daher unbedingt vor Montage und Inbetriebnahme vom Monteur sowie dem zuständigen Fachpersonal/Betreiber zu lesen. Sie muss ständig am Einsatzort der Anlage verfügbar sein.

Es sind nicht nur die unter diesem Abschnitt "Sicherheitshinweise" aufgeführten, allgemeinen Sicherheitshinweise zu beachten, sondern auch die unter den anderen Abschnitten eingefügten, speziellen Sicherheitshinweise.

1.2 Kennzeichnung von Hinweisen



Die in dieser Montage- und Betriebsanleitung enthaltenen Sicherheitshinweise, die bei Nichtbeachtung Gefährdungen für Personen hervorrufen können, sind mit allgemeinem Gefahrensymbol "Sicherheitszeichen nach DIN 4844-W9" besonders gekennzeichnet.

Dieses Symbol finden Sie bei Sicherheitshinweisen, deren Nichtbeachtung Gefahren für die Maschine und deren Funktionen hervorrufen kann.

Achtung

Hier stehen Ratschläge oder Hinweise, die das Arbeiten erleichtern und für einen sicheren Betrieb sorgen.

Hinweis

Direkt an der Anlage angebrachte Hinweise wie z.B.

- Drehrichtungspfeil
- Kennzeichnung für Fluidanschlüsse

müssen unbedingt beachtet und in vollständig lesbarem Zustand gehalten werden.

1.3 Personalqualifikation und -schulung

Das Personal für Bedienung, Wartung, Inspektion und Montage muss die entsprechende Qualifikation für diese Arbeiten aufweisen. Verantwortungsbereich, Zuständigkeit und die Überwachung des Personals müssen durch den Betreiber genau geregelt sein.

1.4 Gefahren bei Nichtbeachtung der Sicherheitshinweise

Die Nichtbeachtung der Sicherheitshinweise kann sowohl eine Gefährdung für Personen als auch für die Umwelt und Anlage zur Folge haben. Die Nichtbeachtung der Sicherheitshinweise kann zum Verlust jeglicher Schadenersatzansprüche führen.

Im einzelnen kann Nichtbeachtung beispielsweise folgende Gefährdungen nach sich ziehen:

- Versagen wichtiger Funktionen der Anlage
- Versagen vorgeschriebener Methoden zur Wartung und Instandhaltung
- Gefährdung von Personen durch elektrische und mechanische Einwirkungen

1.5 Sicherheitsbewusstes Arbeiten

Die in dieser Montage- und Betriebsanleitung aufgeführten Sicherheitshinweise, die bestehenden nationalen Vorschriften zur Unfallverhütung sowie eventuelle interne Arbeits-, Betriebs- und Sicherheitsvorschriften des Betreibers, sind zu beachten.

1.6 Sicherheitshinweise für den Betreiber/Bediener

- Ein vorhandener Berührungsschutz für sich bewegende Teile darf bei einer sich in Betrieb befindlichen Anlage nicht entfernt werden.
- Gefährdungen durch elektrische Energie sind auszuschließen (Einzelheiten hierzu siehe z.B. in den Vorschriften des VDE und der örtlichen Energieversorgungsunternehmen).

1.7 Sicherheitshinweise für Wartungs-, Inspektions- und Montagearbeiten

Der Betreiber hat dafür zu sorgen, dass alle Wartungs-, Inspektions- und Montagearbeiten von autorisiertem und qualifiziertem Fachpersonal ausgeführt werden, das sich durch eingehendes Studium der Montage- und Betriebsanleitung ausreichend informiert hat.

Grundsätzlich sind Arbeiten an der Pumpe nur im Stillstand durchzuführen. Die in der Montage- und Betriebsanleitung beschriebene Vorgehensweise zum Stillsetzen der Anlage muss unbedingt eingehalten werden.

Unmittelbar nach Abschluss der Arbeiten müssen alle Sicherheits- und Schutzeinrichtungen wieder angebracht bzw. in Funktion gesetzt werden.

Vor der Wiederinbetriebnahme sind die im Abschnitt 9. *Inbetriebnahme und Entlüftung* aufgeführten Punkte zu beachten.

1.8 Eigenmächtiger Umbau und Ersatzteilherstellung

Umbau oder Veränderungen an Pumpen sind nur nach Absprache mit dem Hersteller zulässig. Originalersatzteile und vom Hersteller autorisiertes Zubehör dienen der Sicherheit. Die Verwendung anderer Teile kann die Haftung für die daraus entstehenden Folgen aufheben.

1.9 Unzulässige Betriebsweisen

Die Betriebssicherheit der gelieferten Pumpen ist nur bei bestimmungsgemäßer Verwendung entsprechend Abschnitt 2.1 *Verwendungszweck* der Montage- und Betriebsanleitung gewährleistet. Die in den technischen Daten angegebenen Grenzwerte dürfen auf keinen Fall überschritten werden.

2. Allgemeines

Grundfos Liftaway B 40-1 ist eine kompakte Unterflur-Kleinhebeanlage, die aus einem Behälter sowie einer Schmutzwasserpumpe der Baureihe Unilift KP 150, Unilift KP 250 oder Unilift AP12 mit Schwimmerschalter für automatisches Ein-/Ausschalten besteht. Die Hebeanlage ist zur Entsorgung von Schmutzwasser aus Handwaschbecken, Waschmaschinen, Duschen und Fußbodenabflüssen einsetzbar. Weiterhin eignet sich der Liftaway B 40-1 für das Sammeln und die Förderung von Regenwasser.

Der Behälter, der unter dem Fußboden eingebaut wird, hat eine variable Höhe und bietet dadurch eine problemlose Anpassung an Fußbodenebene.

Diese Montage- und Betriebsanleitung bezieht sich nur auf den Liftaway B Behälter und den Montagesatz. Die Pumpen-Anleitung wird mit der Pumpe geliefert.

2.1 Verwendungszweck

Liftaway B 40-1 mit einer Unilift KP 150, Unilift KP 250 oder Unilift AP12 Pumpe eignet sich für die Entsorgung von Schmutzwasser aus Handwaschbecken, Waschmaschinen, Duschen und Fußbodenabflüssen, deren Schmutzwasser nicht über natürliches Gefälle in den Abwasserkanal eingeleitet werden kann.

Liftaway B 40-1 darf nicht für die Entsorgung von Abwasser aus Toiletten eingesetzt werden.

Typische Einsatzgebiete:

- als Sammelschacht zum Abpumpen von Drainage- und Oberflächenwasser.
- für die Entsorgung von Schmutzwasser aus Kellerräumen und Waschräumen unterhalb der Rück-

stauenebene.

2.2 Fördermedien

Schmutzwasser ohne feste Bestandteile.

Medientemperatur: Max. 70°C.

Der Behälter ist beständig gegen leichte Säuren, pH-Werte zwischen 4 und 10.

Stark fetthaltige Abwässer dürfen nicht eingeleitet werden.

Siehe auch Montage- und Betriebsanleitung der Pumpe.

3. Funktion

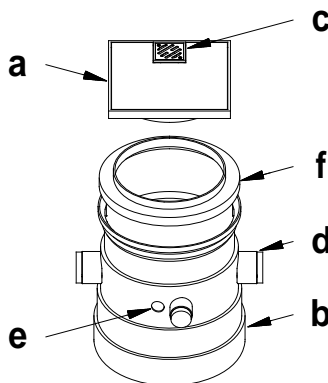
Das Schmutzwasser aus den angeschlossenen Einrichtungen wird in die Hebeanlage geleitet. In Abhängigkeit vom Flüssigkeitsstand im Behälter schaltet sich die Pumpe mit Hilfe des Schwimmerschalters vollautomatisch ein und aus.

Das Schmutzwasser wird durch die Druckleitung bis zum Sammelabfluss abgepumpt.

4. Technische Daten

Druckanschluss:	R 1½.
Zulaufanschlüsse:	3 x DN 100.
Anschluss für Entlüftung und/oder Kabeleinführung:	DN 70.
Technische Daten der Pumpe:	Siehe Montage- und Betriebsanleitung der Pumpe.

5. Einzelteile

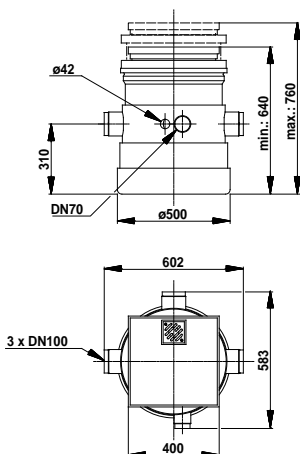


- Drehbarer Deckel aus druckgegossenem Aluminium.
- Kunststoffbehälter.
- Fußbodenrost aus rostfreiem Stahl mit Siphon.
- 3 Zulaufanschlüsse (DN 100) und 1 Anschluss (DN 70) für Entlüftung und/oder Kabeleinführung.
- Loch für Druckstutzen.

TM01 1016 3597

- f. Teleskopteil zur Höhenanpassung.
Ein zusätzliches Teleskopteil ist erhältlich. Dieses Teil ergibt eine maximale Höhe von 795 mm.
- + Satz mit Rückschlagventil und verschiedenen Fittings zur Montage der Pumpe.

6. Abmessungen



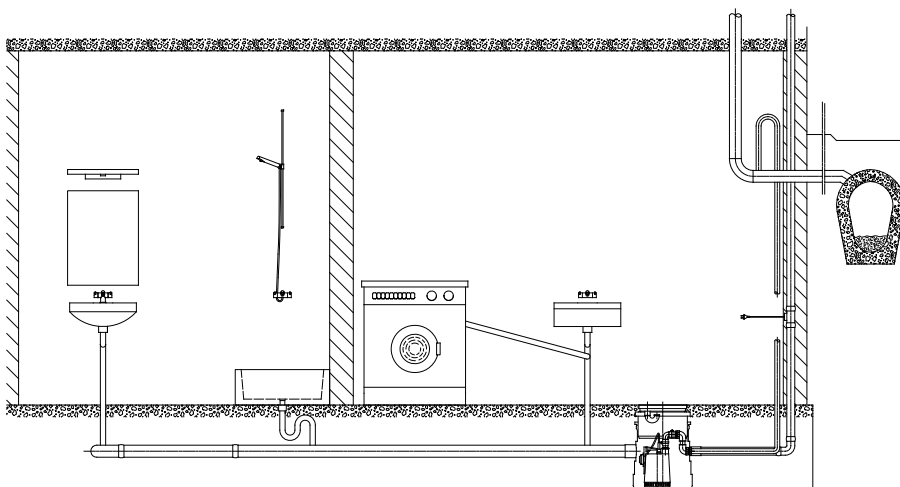
TM01 1018 3297

7. Behältereinbau

Achtung:

- Obwohl ein Rückschlagventil in den Pumpen-Druckstutzen montiert wird, muss die Druckleitung bei der Installation bis über die Rückstauenebene (z.B. Kanalebene) hochgezogen werden. Für die Weiterführung muss ein Rohrmindestmaß von DN 40 eingesetzt werden.
- Die variable Höhe des Behälters bietet eine einfache Anpassung an die Fußbodenebene.

Montagebeispiel



TM01 1049 3597

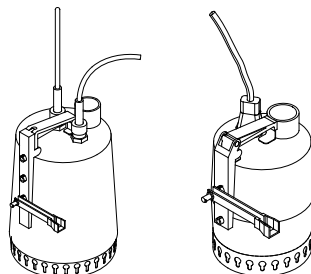
8. Montage der Pumpe im Behälter

1. Halter und Hebelarm auf die Pumpe montieren.

Die Wahl des Montageloches im Halter für AP Pumpen hängt vom gewünschten Ein-/Ausschaltniveau ab.
Bei AP Pumpen empfiehlt es sich, das unterste Montageloch zu verwenden, siehe Zeichnung.

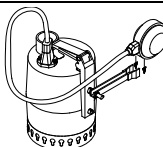
Unilift AP12

Unilift KP 150 / KP 250



TM01 1019/TM01 1005 3297

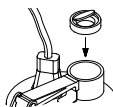
2. Schwimmerschalter der Pumpe am Hebelarm befestigen.



TM01 1006 3297

3. Rückschlagventil in den Pumpen-Druckstutzen montieren.

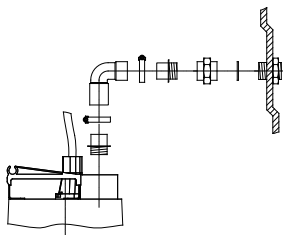
Wichtig: Die Rückschlagklappe muss nach oben zeigen.



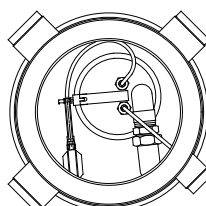
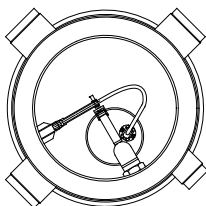
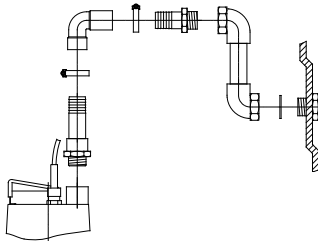
TM01 1007 3297

4. Pumpe auf den Behälterboden stellen und Anschlussstücke zwischen Pumpen-Druckstutzen und Behälterdruckanschluss montieren.

Unilift KP 150 / KP 250



Unilift AP12



TM01 1020/TM01 1022 3297
TM01 1098/TM01 1080 3297

5. Netzanschlusskabel der Pumpe durch den DN 70 Anschluss für Entlüftung und/oder Kabeleinführung führen.

Elektrischer Anschluss: Siehe Montage- und Betriebsanleitung der Pumpe.

9. Inbetriebnahme und Entlüftung

Wenn Behälter und Pumpe korrekt eingebaut worden sind, ist die Hebeanlage wie folgt zu entlüften:

1. Behälterdeckel demontieren.
2. Wasser in den Behälter einfüllen, bis die Pumpe anläuft.*
3. Pumpe vorsichtig hin und her bewegen, bis die Pumpe Wasser fördert.
4. Deckel auf den Behälter montieren.

Um Geruchsbelästigungen zu vermeiden, empfiehlt es sich, Wasser in den Siphon im Fußbodenrost einfüllen.

* **Falls die Pumpe nicht anläuft**, prüfen, ob der Hebelarm und der Schwimmerschalter korrekt montiert sind und ob der Schalter frei beweglich ist.

Siehe auch Abschnitt "*Störungsübersicht*" der Montage- und Betriebsanleitung der Pumpe.

10. Wartung

Liftaway B 40-1 mit einer Unilift KP oder AP Pumpe arbeitet praktisch wartungsfrei. Jedoch sichern regelmäßige Überprüfungen und Reinigungen einen störungsfreien Betrieb und eine lange Lebensdauer. Zur Vermeidung von unnötigen Pumpen-Einschaltungen sollten die angeschlossenen Einrichtungen auf Dichtigkeit überprüft werden.

Wartung der Pumpe, siehe Montage- und Betriebsanleitung der Pumpe.

Reinigung des Behälters:

Bei selten benutzten Anlagen ist eine gelegentliche Innenreinigung zu empfehlen.

Reinigung der angeschlossenen Einrichtungen:

Nach Reinigung der angeschlossenen Einrichtungen muss einmal mit klarem Wasser nachgespült werden.

SOMMAIRE

	Page
1. Description générale	15
1.1 Applications	15
1.2 Liquides pompés	15
2. Fonctionnement	15
3. Caractéristiques techniques	15
4. Eléments constitutifs	15
5. Encombrement	16
6. Installation du réservoir	16
Montage de la pompe dans le réservoir	17
8. Mise en marche et purge d'air	18
9. Maintenance	18



Avant d'entamer les opérations d'installation, étudier avec attention la présente notice d'installation et d'entretien. L'installation et le fonctionnement doivent être conformes aux réglementations locales et faire l'objet d'une bonne utilisation.

1. Description générale

Le Grundfos Liftaway B 40-1 est un réservoir à installer sous plancher. Associé aux pompes à eaux usées Unilift KP 150, Unilift KP 250 ou Unilift AP12 dotées d'un interrupteur de marche/arrêt se présentant sous la forme d'un interrupteur à flotteur, il constitue une station permettant de pomper les eaux usées des lavabos, des lave-linge, des cabines de douche et des caniveaux de sol. En outre, le Liftaway B 40-1 peut servir à collecter et à pomper les eaux pluviales.

Ce réservoir sous plancher se règle en hauteur et s'adapte ainsi sans problème à la garde au plancher. Cette notice concerne uniquement le réservoir Liftaway B 40-1 et son jeu de montage. Une notice spécifique est jointe à la pompe.

1.1 Applications

Le Liftaway B 40-1 est destiné, associé aux pompes Unilift KP 150, Unilift KP 250 ou Unilift AP12, à pomper les eaux usées des lavabos, des lave-linge, des cabines de douche et des caniveaux de sol quand il est impossible de procéder à une mise à l'égout par gravité naturelle dans la tuyauterie de refoulement.

Ne pas utiliser le Liftaway B 40-1 pour les eaux usées sanitaires des W.-C.

Le Liftaway B 40-1 sert généralement:

- de puisard pour collecter les eaux de surface et de drainage,
- de dispositif de relevage pour évacuer les eaux usées des caves et des buanderies situées sous le niveau des canalisations d'égouts.

1.2 Liquides pompés

Eaux usées non chargées de résidus solides.

Température du liquide: 70°C max.

Ce réservoir résiste aux acides faibles présentant un pH compris entre 4 et 10.

Les eaux usées très épaisses ne doivent pas être rejetées dans le réservoir.

Se reporter également à la notice de la pompe.

2. Fonctionnement

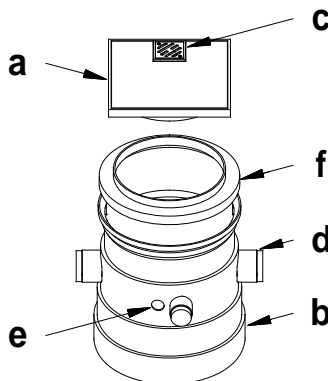
Les eaux usées venant des unités raccordées sont dirigées vers la station de pompage. La pompe démarre et s'arrête automatiquement par l'intermédiaire d'un interrupteur à flotteur en fonction de la hauteur de liquide contenu dans le réservoir.

Les eaux usées pompées sont véhiculées dans la tuyauterie de refoulement et rejetées dans la canalisation d'égouts.

3. Caractéristiques techniques

Raccord de refoulement:	R 1½.
Raccords d'alimentation:	3 x DN 100.
Raccord pour purge et passage de câbles:	DN 70.
Caractéristiques techniques de la pompe:	Voir notice correspondante.

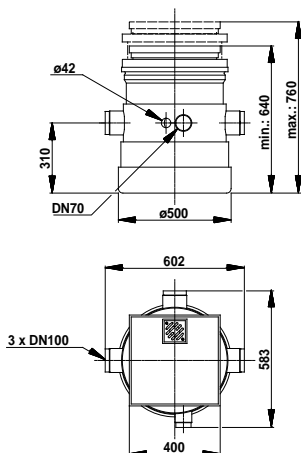
4. Eléments constitutifs



- Couvercle aisément orientable en aluminium moulé en coquille de surpression.
 - Réservoir plastique.
 - Grille de sol en acier inoxydable avec siphon.
 - 3 raccords d'alimentation DN 100 et 1 raccord DN 70 pour purge et passage de câbles.
 - Orifice destiné au raccord de refoulement.
 - Partie télescopique autorisant un réglage en hauteur.
Un élément télescopique optionnel est disponible pour obtenir une hauteur max. de 795 mm.
- + Jeu comprenant un clapet anti-retour et divers raccords pour relier la pompe.

TM01 10 16 3597

5. Encombrement



F

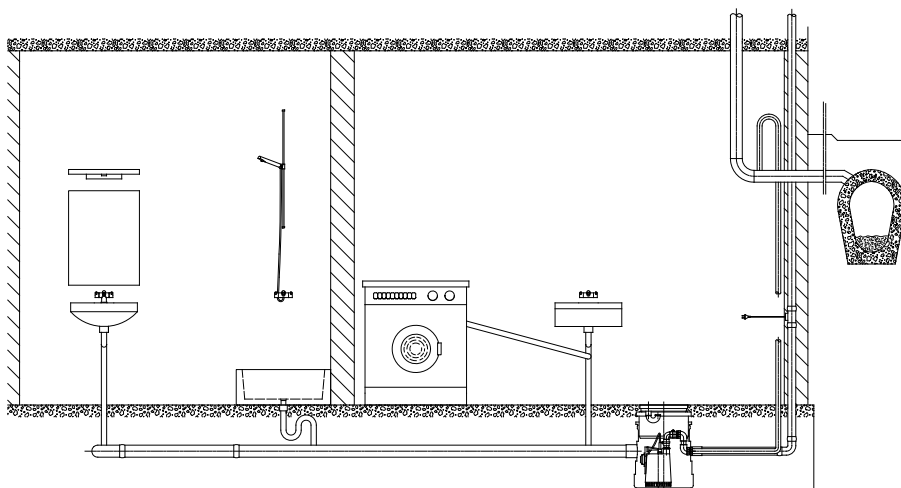
TM01 1018 3297

6. Installation du réservoir

Nota:

- La tuyauterie de refoulement doit déboucher au-dessus du niveau de reflux (niveau de l'égout p.ex.), même si la tubulure de refoulement de la pompe est dotée d'un clapet anti-retour. La canalisation doit présenter à partir de ce point un DN min. de 40.
- La hauteur du réservoir est modulable ce qui permet de l'adapter plus aisément à la garde au plancher.

Exemple d'installation



TM01 1049 3597

7. Montage de la pompe dans le réservoir

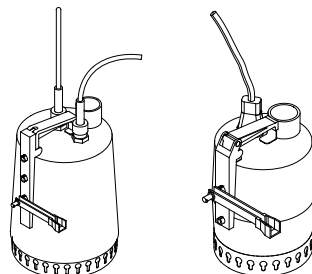
1. Monter le support et le levier sur la pompe.

Fixer le support sur la pompe AP en choisissant l'orifice correspondant au niveau d'enclenchement et de déclenchement souhaité.

Pour les pompes AP, nous conseillons d'utiliser l'orifice inférieur comme montré sur la figure.

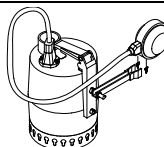
Unilift AP12

Unilift KP 150 / KP 250



TM01 1019/TM01 1005 3297

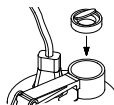
2. Fixer l'interrupteur à flotteur de la pompe sur le levier.



TM01 1006 3297

3. Monter le clapet anti-retour dans la tubulure de refoulement de la pompe.

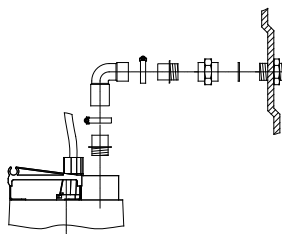
Important! L'obturateur du clapet anti-retour doit être orienté vers le haut.



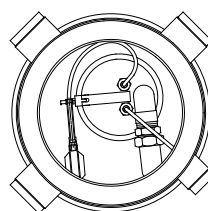
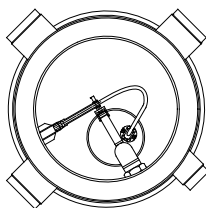
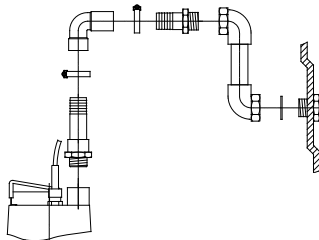
TM01 1007 3297

4. Placer la pompe au fond du réservoir et insérer les raccords entre la tubulure de refoulement de la pompe et la sortie du réservoir.

Unilift KP 150 / KP 250



Unilift AP12



TM01 1020/TM01 1022 3297

TM01 1098/TM01 1080 3297

5. Engager le câble d'alimentation électrique de la pompe dans le raccord (DN 70) destiné à la purge d'air et au passage des câbles.

Pour le raccordement électrique: se reporter à la notice de la pompe.

8. Mise en marche et purge d'air

Procéder comme suit à la purge d'air après avoir installé le réservoir, effectué l'ensemble des raccordements et monté la pompe:

1. Déposer le couvercle du réservoir.
2. Remplir le réservoir d'eau jusqu'à la pompe démarre.*
3. Incliner la pompe avec précaution jusqu'à ce qu'elle aspire de l'eau.
4. Remonter le couvercle.

Pour éviter le dégagement d'odeurs désagréables, il est conseillé de verser l'eau dans le siphon de la grille de sol.

* **Si la pompe ne démarre pas**, contrôler le montage du levier et de l'interrupteur à flotteur et s'assurer que ces éléments peuvent se déplacer librement.

Se reporter également au paragraphe "*Recherche des pannes*" dans la notice de la pompe.

9. Maintenance

Associé à une pompe Unilift KP ou AP, le Liftaway B 40-1 ne demande pratiquement pas d'entretien.

Un emploi et un nettoyage réguliers sont toutefois le garant d'un fonctionnement parfait et d'une longue durée de vie.

Pour éviter tout pompage inutile, il est conseillé de contrôler la bonne étanchéité des unités raccordées.

Pour la maintenance de la pompe, se reporter à la notice correspondante.

Nettoyage du réservoir:

Un nettoyage intérieur occasionnel est conseillé pour les systèmes rarement utilisés.

Nettoyage des unités raccordées:

Après avoir nettoyé les unités raccordées, rincer une nouvelle fois le Liftaway à l'eau propre.

INDICE

	Pagina
1. Descrizione generale	19
1.1 Applicazioni	19
1.2 Liquidi pompati	19
2. Funzionamento	19
3. Dati tecnici	19
4. Componenti	19
5. Dimensioni	20
6. Installazione del serbatoio	20
Montaggio della pompa nel serbatoio	21
8. Avviamento e ventilazione	22
9. Manutenzione	22



Prima di procedere con l'installazione, leggere attentamente le seguenti istruzioni di installazione e funzionamento. Per il corretto montaggio e funzionamento della pompa, rispettare anche le disposizioni locali e la pratica della regola d'arte.

1. Descrizione generale

Grundfos Liftaway B 40-1 è una piccola stazione di sollevamento compatta per applicazioni sotterranee, che consiste di un serbatoio ed una pompa da drenaggio tipo Unilift KP 150, Unilift KP 250 o Unilift AP12, dotate di galleggianti per arresto/partenza pompa in automatico.

La stazione di sollevamento è stata progettata per il pompaggio di acque di scarico provenienti da lavabo, lavatrici, docce e canali di scolo per griglie a pavimento. Il Liftaway B 40-1 può anche essere usato per la raccolta ed il pompaggio di acqua piovana.

La variabilità dell'altezza del serbatoio offre il vantaggio di poter facilmente adattare il serbatoio al livello del terreno.

Queste istruzioni sono applicabili solo per il Liftaway B 40-1 ed il relativo kit d'installazione. Vedere anche le istruzioni di installazione e funzionamento in allegato alla pompa.

1.1 Applicazioni

Il Liftaway B 40-1 in abbinamento con pompa tipo Unilift KP 150, Unilift KP 250 o Unilift AP12 è stato progettato per il pompaggio di acque di scarico da docce, lavabo e canali di scolo per griglie a pavimento, in situazioni in cui le acque di scarico non possono essere convogliate per gravità al sistema fognario sfruttando una naturale pendenza del terreno.

Il Liftaway B 40-1 non può essere usato per il pompaggio di acque luride provenienti da W.C.

La stazione di sollevamento è tipicamente usata per:

- la raccolta di acque di superficie e di drenaggio,
- il pompaggio di acqua di scarico da seminterrati e lavanderie giacenti sotto il livello fognario.

1.2 Liquidi pompati

Acqua di scarico non contenente corpi solidi.

Massima temperatura del liquido: 70°C.

Il serbatoio è resistente ad acidi deboli con pH compreso tra 4 e 10.

Acqua di scarico contenente grasso non deve essere scaricata nel serbatoio.

Consultare anche le Istruzioni di Installazione e Funzionamento della pompa in oggetto.

2. Funzionamento

L'acqua di scarico proveniente da unità collegate vengono scaricate nella stazione di sollevamento.

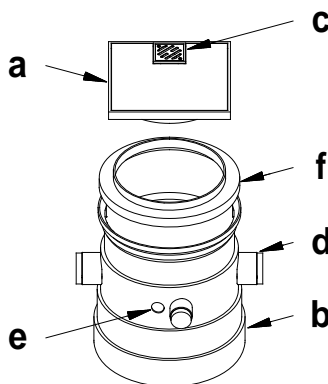
La pompa viene azionata e spenta attraverso un interruttore di livello a galleggiante operante in funzione del livello dell'acqua nel serbatoio.

L'acqua di scarico viene pompata attraverso una tubazione di scarico fino al livello del sistema fognario.

3. Dati tecnici

Bocca di mandata:	R 1¼.
Bocche d'ingresso:	3 x DN 100.
Bocca per ventilazione e/o cavo elettrico:	DN 70.
Dati tecnici per la pompa:	Vedere libretto istruzioni della pompa.

4. Componenti

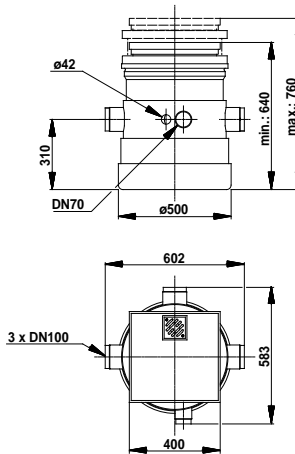


- a. Coperchio in alluminio pressofuso; può essere girato in qualsiasi posizione.
- b. Serbatoio in poliuretano.
- c. Graticola per il drenaggio dell'acqua in acciaio inox.
- d. 3 bocche d'ingresso (DN 100) più una per la ventilazione e/o il cavo elettrico (DN 70).
- e. Buco per bocca di mandata.
- f. Parte telescopica per l'aggiustaggio dell'altezza del serbatoio. E' disponibile un componente telescopico aggiuntivo che garantisce un'altezza massima di 795 mm.

TM01 1016 3597

- + Kit comprendente una valvola di non ritorno e vari raccordi richiesti per il collegamento della pompa.

5. Dimensioni

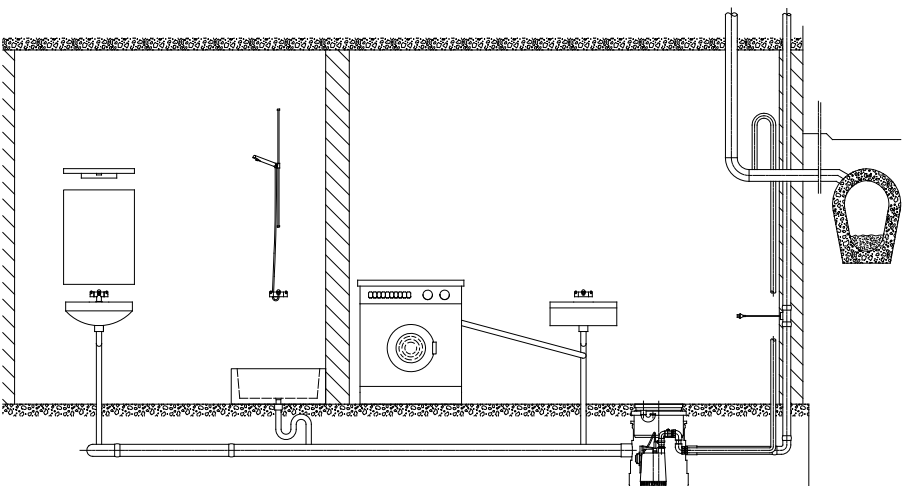


6. Installazione del serbatoio

Nota:

- Anche se è prevista una valvola di non ritorno incorporata nella bocca di mandata, la tubazione di scarico deve essere collegata ad una tubazione di collegamento alla fognatura principale al di sopra del livello superiore della fognatura stessa; la tubazione da questo punto in avanti deve avere un diametro nominale di almeno 40 mm.
- Essendo l'altezza del serbatoio variabile, risulta più facile il posizionamento dello stesso al piano campagna.

Esempio d'installazione



TM01 1018 3297

TM01 1049 3597

7. Montaggio della pompa nel serbatoio

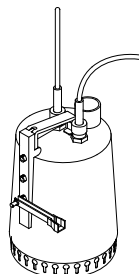
1. Fissare la staffa ed il braccetto alla pompa.

La scelta del posizionamento del braccetto sulla staffa dipende dall'escursione di livello dell'acqua richiesta all'interno del serbatoio.

Per pompe tipo AP è raccomandabile utilizzare il foro più basso, vedere figura a lato.

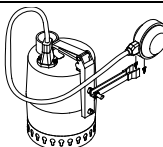
Unilift AP12

Unilift KP 150 / KP 250



TM01 1019/TM01 1005 3297

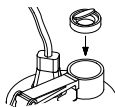
2. Posizionare il galleggiante della pompa nel braccetto.



TM01 1006 3297

3. Inserire la valvola di non ritorno nel bocchettone di mandata della pompa.

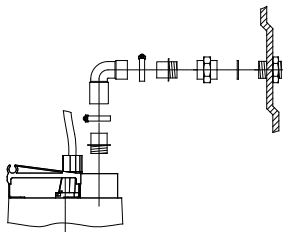
Importante: Il deflettore (clapet) deve essere rivolto verso l'alto.



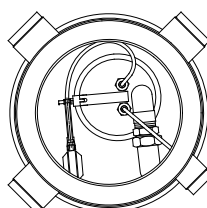
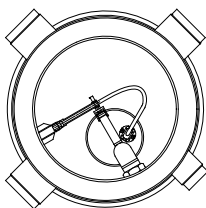
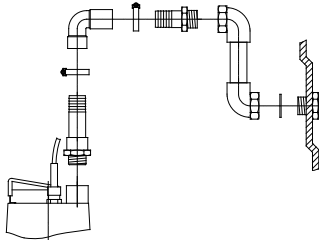
TM01 1007 3297

4. Posizionare la pompa sul fondo del serbatoio e montare i raccordi tra il bocchettone di mandata e lo scarico del serbatoio.

Unilift KP 150 / KP 250



Unilift AP12



TM01 1020/TM01 1022 3297

TM01 1098/TM01 1080 3297

5. Portare il cavo elettrico della pompa fuori attraverso la bocca (DN 70) preposta alla ventilazione e passaggio del cavo elettrico.

Per i collegamenti elettrici: Vedere le istruzioni di installazione e funzionamento della pompa.

8. Avviamento e ventilazione

Quando il serbatoio è stato installato con i collegamenti e la pompa è stata posizionata, procedere secondo quanto descritto:

1. Rimuovere il coperchio del serbatoio.
2. Versare acqua nel serbatoio da un'unità collegata sino all'avviamento della pompa.
3. Muovere la pompa cautamente da un lato all'altro sino a quando comincia a pompare.
4. Riposizionare il coperchio nell'apposita sede sul serbatoio.

Per evitare odori sgradevoli, è raccomandabile versare acqua attraverso la graticola per il drenaggio.

* **Se la pompa non parte**, verificare che il braccetto ed il galleggiante siano stati posizionati correttamente e che possano lavorare liberamente. Vedere anche il capitolo *"Tabella ricerca guasti"* all'interno delle istruzioni di installazione e funzionamento della pompa.

9. Manutenzione

Liftaway B 40-1 con pompe tipo Unilift KP o AP è praticamente privo di manutenzione. Comunque, un periodico controllo e pulizia assicurano una lunga vita operativa senza inconvenienti.

Per evitare pompaggio indesiderato, verificare che le unità collegate non abbiano perdite.

Per la manutenzione della pompa, vedere le istruzioni di installazione e funzionamento della pompa.

Pulizia del serbatoio:

Per situazioni di raro utilizzo, viene raccomandata una occasionale pulizia interna.

Pulizia delle unità collegate:

Dopo aver pulito le unità collegate, azionare il Liftaway con acqua pulita.

CONTENIDO

	Página
1. Descripción general	23
1.1 Aplicaciones	23
1.2 Líquidos bombeados	23
2. Función	23
3. Datos técnicos	23
4. Componentes	23
5. Dimensiones	24
6. Instalación del depósito	24
Montaje de la bomba en el depósito	25
8. Puesta en marcha y purga	26
9. Mantenimiento	26



Leer estas instrucciones de instalación y funcionamiento antes de realizar la instalación. La instalación y el funcionamiento deben cumplir con las normativas locales en vigor.

1. Descripción general

Liftaway B 40-1 de Grundfos para instalación subterránea es una pequeña estación elevadora compacta que se compone de un depósito y una bomba para aguas residuales, tipo Unilift KP 150, Unilift KP 250 o Unilift AP12, con interruptor de nivel para arranque/parada automáticos. La estación elevadora está diseñada para el bombeo de aguas residuales de lavabos, lavadoras, duchas y sumideros. Puede también utilizarse para la recogida y bombeo de agua de lluvia.

La altura regulable del depósito, que se instala por debajo del suelo, facilita el ajuste del depósito al nivel del suelo.

Estas instrucciones se refieren solamente al depósito Liftaway B 40-1 y los accesorios de instalación. Ver también las instrucciones de instalación y funcionamiento suministradas con la bomba.

1.1 Aplicaciones

Liftaway B 40-1, combinado con una bomba Unilift KP 150, Unilift KP 250 o Unilift AP12, está diseñado para el bombeo de aguas residuales de lavabos, lavadoras, duchas y sumideros, en donde el agua no puede conducirse directamente al alcantarillado por vía de una pendiente descendente natural.

No se debe usar el Liftaway B 40-1 para el bombeo de aguas residuales de inodoros.

La estación elevadora se usa típicamente:

- como pozo de drenaje para la recogida de aguas de desagües y superficiales,
- para bombear aguas residuales de sótanos y lavanderías por debajo del nivel del alcantarillado.

1.2 Líquidos bombeados

Aguas residuales, sin contenido de partículas sólidas.

Temperatura del líquido: Máx. 70°C.

El depósito es resistente a los ácidos y bases débiles con valores pH entre 4 y 10.

Las aguas residuales con contenido en grasas no deben descargarse en el depósito.

Ver también instrucciones de instalación y funcionamiento de la bomba.

2. Función

El agua residual de las unidades conectadas se descarga en la estación elevadora. La bomba arranca y se para mediante el interruptor de nivel, dependiendo del nivel del líquido en el depósito.

El agua residual es bombeada por el tubo de salida hasta el alcantarillado principal.

3. Datos técnicos

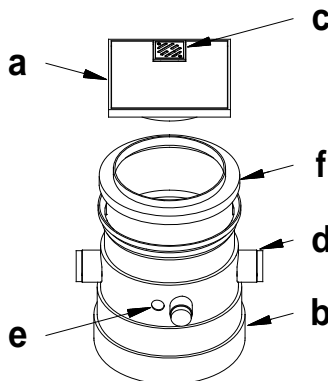
Conexión de salida:	R 1½.
---------------------	-------

Conexiones de entrada:	3 x DN 100.
------------------------	-------------

Conexión para purga y/o entrada del cable:	DN 70.
--	--------

Datos técnicos de la bomba:	Ver instrucciones de la bomba.
-----------------------------	--------------------------------

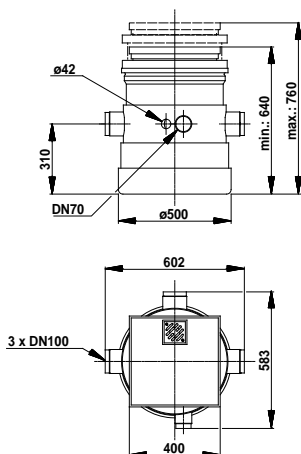
4. Componentes



- Cubierta en aluminio presofundido. Puede girarse a cualquier posición.
 - Depósito de plástico.
 - Rejilla de drenaje en acero inoxidable con cierre hidráulico.
 - 3 conexiones de entrada (DN 100) y 1 conexión para purga y/o entrada del cable (DN 70).
 - Orificio para la conexión de salida.
 - Pieza telescópica para ajuste de la altura. Se dispone de una pieza telescópica adicional. Esta pieza da una altura máxima de 795 mm.
- + Juego que incluye válvula de retención y varios accesorios necesarios para la conexión a la bomba.

TM01 1016 3597

5. Dimensiones



E

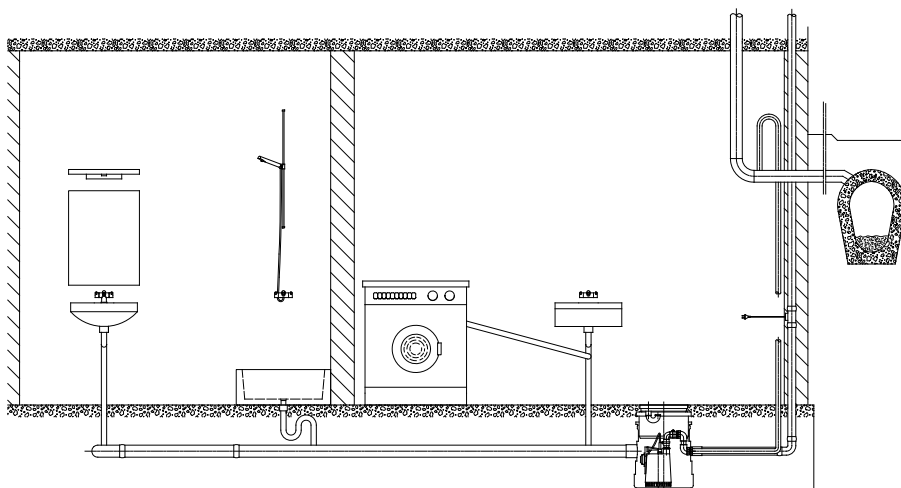
TM01 1018 3297

6. Instalación del depósito

Nota:

- Aunque haya una válvula de retención montada en la lumbrera de salida de la bomba, el tubo de salida debe hallarse por encima del nivel de retorno (es decir el nivel del alcantarillado principal). Desde este punto la tubería debe realizarse con tubos DN 40, como mínimo.
- La altura del depósito es regulable, por lo que resulta fácil ajustar el depósito al nivel del suelo.

Ejemplo de instalación



TM01 1049 3597

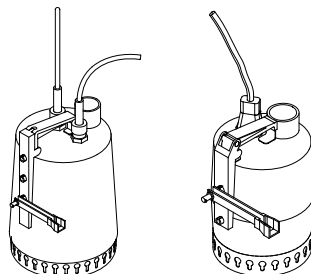
7. Montaje de la bomba en el depósito

1. Montar el tope y el brazo de nivel a la bomba.

La elección de orificio de montaje del tope de las bombas AP depende del nivel deseado de arranque/parada. Para las bombas AP se recomienda usar el orificio de montaje más bajo, ver dibujo.

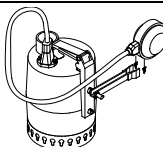
Unilift AP12

Unilift KP 150 / KP 250



TM01 1019/TM01 1005 3297

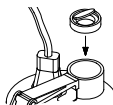
2. Fijar el interruptor de nivel de la bomba al brazo de nivel.



TM01 1006 3297

3. Montar la válvula de retención a la lumbrera de salida de la bomba.

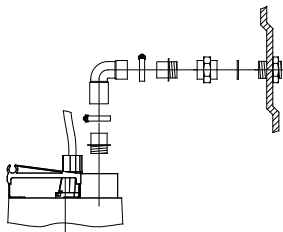
Importante: La charnela de la válvula tiene que abrirse hacia arriba.



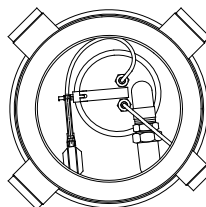
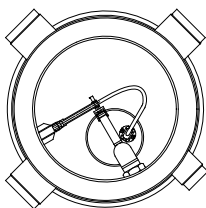
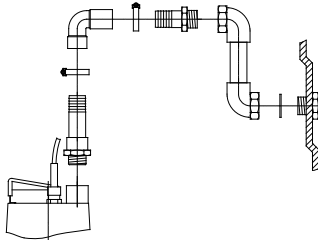
TM01 1007 3297

4. Colocar la bomba en el fondo del depósito y montar empalmes entre la lumbrera de salida de la bomba y la salida del depósito.

Unilift KP 150 / KP 250



Unilift AP12



TM01 1020/TM01 1022 3297

TM01 1098/TM01 1080 3297

5. Sacar el cable eléctrico de la bomba por la conexión (DN 70) para purga y entrada del cable.

Conexión eléctrica: Ver las instrucciones de instalación y funcionamiento de la bomba.

8. Puesta en marcha y purga

Una vez instalado el depósito con todas las conexiones y montada la bomba, proceder como sigue:

1. Sacar la cubierta del depósito.
2. Descargar agua al depósito hasta que la bomba arranque.*
3. Mover la bomba con cuidado de un lado a otro hasta que empiece a bombear agua.
4. Colocar la cubierta en el depósito.

Para evitar olores malolientes, se recomienda echar un chorro de agua en el cierre hidráulico de la rejilla de drenaje.

* **Si la bomba no arranca**, comprobar que el brazo de nivel y el interruptor de nivel están montados correctamente y pueden moverse fácilmente.

Ver también la sección "*Localización de averías*" en las instrucciones de instalación y funcionamiento de la bomba.

E

9. Mantenimiento

Liftaway B 40-1 con una bomba Unilift KP o AP no requiere casi ningún mantenimiento. No obstante, revisiones y limpiezas regulares aseguran un funcionamiento sin fallos y una larga duración.

Para evitar el bombeo innecesario, debe comprobarse que las unidades conectadas están herméticas.

Para el mantenimiento de la bomba, ver instrucciones de instalación y funcionamiento de la bomba.

Limpieza del depósito:

Para sistemas que se usen muy pocas veces, se recomiendan limpiezas interiores periódicas.

Limpieza de las unidades conectadas:

Después de limpiar las unidades conectadas, volver a limpiar el Liftaway con un chorro fuerte de agua limpia.

Nos reservamos el derecho a modificaciones.

ÍNDICE

	Página
1. Descrição geral	27
1.1 Aplicações	27
1.2 Líquidos a bombear	27
2. Funcionamento	27
3. Características técnicas	27
4. Componentes	27
5. Dimensões	28
6. Instalação do depósito	28
Montagem da bomba no depósito	29
8. Arranque e purga de ar	30
9. Manutenção	30



Antes de se iniciarem as operações de montagem, estas instruções de instalação e funcionamento devem ser cuidadosamente estudadas. A montagem e o funcionamento também devem obedecer aos regulamentos locais e aos códigos de boa prática, geralmente aceites.

1. Descrição geral

A Liftaway B 40-1 da Grundfos, concebida para instalação subterrânea, é uma mini-estação elevatória compacta constituída por um depósito e uma bomba de águas residuais, tipos Unilift KP 150, Unilift KP 250 ou Unilift AP12, com interruptor de nível para arranque/paragem automáticos. A estação elevatória destina-se à bombagem de águas residuais provenientes de lavatórios, máquinas de lavar, chuveiros e zonas de drenagem de solo. A Liftaway B 40-1 também pode ser utilizada para a captação e bombagem das águas pluviais.

A altura regulável do depósito, instalado abaixo do nível do solo, facilita o ajustamento do depósito em relação ao nível do solo.

Estas instruções referem-se apenas ao depósito e kit de instalação Liftaway B 40-1. Consulte também as Instruções de Instalação e Funcionamento fornecidas com a bomba.

1.1 Aplicações

A Liftaway B 40-1, combinada com a bomba Unilift KP 150, Unilift KP 250 ou Unilift AP12, destina-se à bombagem de águas residuais provenientes de lavatórios, máquinas de lavar, chuveiros e zonas de drenagem de solo sempre que não seja possível conduzi-las directamente até à rede pública de esgotos aproveitando um declive natural.

A Liftaway B 40-1 não deve ser utilizada para a bombagem de esgotos provenientes de sanitários.

Esta estação elevatória é normalmente utilizada:

- como reservatório de captação de águas superficiais e de drenagem,
- bombagem de águas residuais provenientes de caves e lavandarias localizadas abaixo do nível da rede pública de esgotos.

1.2 Líquidos a bombear

Esgotos que não contenham partículas sólidas.

Temperatura máxima do líquido: 70°C.

O depósito é resistente à acção de ácidos fracos com um pH entre 4 e 10.

Águas residuais contendo gordura não devem ser descarregadas no depósito.

Consulte também as instruções de instalação e funcionamento da bomba.

2. Funcionamento

As águas residuais provenientes das unidades ligadas são descarregadas na estação elevatória.

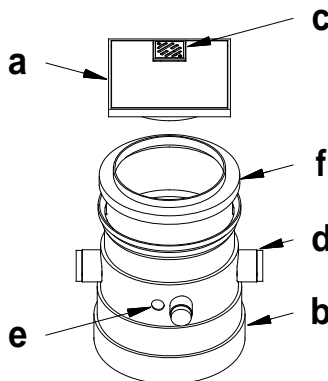
A bomba arranca e pára por acção do interruptor de nível, em função do nível do líquido existente dentro do depósito.

As águas residuais são bombeadas através da tubagem de descarga para a rede pública de esgotos.

3. Características técnicas

Ligação na descarga:	R 1¼.
Ligações na admissão:	3 x DN 100.
Ligação para ventilação e/ou entrada de cabo:	DN 70.
Características técnicas da bomba:	Ver instruções da bomba.

4. Componentes

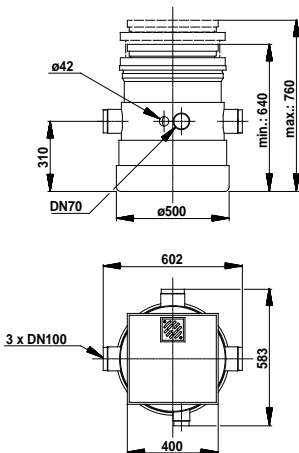


- a. Tampa de duralumínio. A tampa pode ser rodada para qualquer posição.
- b. Depósito em plástico.
- c. Grelha do dreno de aço inoxidável com vedante isolado.
- d. 3 ligações de admissão (DN 100) e 1 ligação para ventilação e/ou entrada de cabo (DN 70).
- e. Orifício para ligação de descarga.

TM01 1016 3597

- f. Peça telescópica para regulação da altura.
Encontra-se disponível uma peça telescópica adicional. Esta peça oferece uma altura máxima de 795 mm.
- + Kit composto por válvula de retenção e diversos acessórios necessários para ligação à bomba.

5. Dimensões

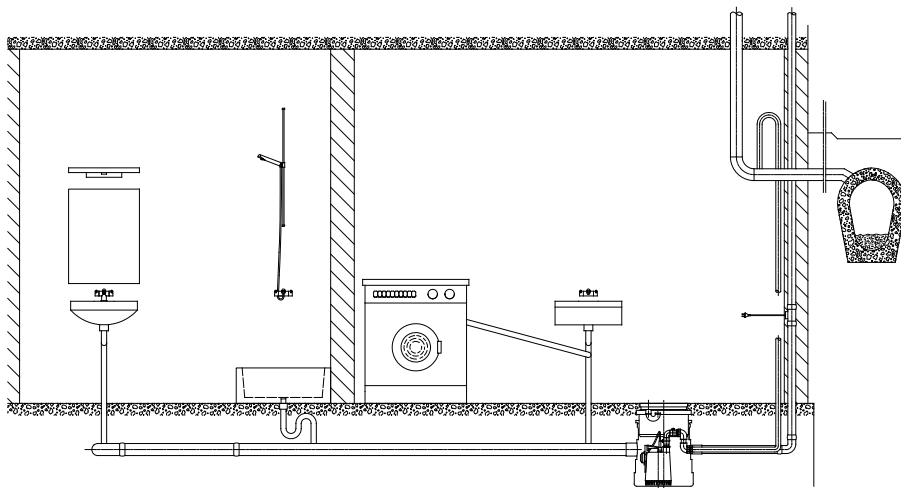


6. Instalação do depósito

Nota:

- Apesar de existir uma válvula de retenção integrada no lado de descarga, a tubagem de descarga deverá ficar acima do nível de retorno de fluxo (ou seja, do nível da rede pública de esgotos). Estas tubagens devem possuir um diâmetro nominal mínimo de 40 mm (DN 40).
- Como a altura do depósito é regulável, torna-se mais fácil ajustar o depósito em relação ao nível do solo.

Exemplo de instalação



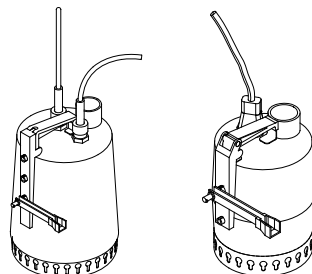
7. Montagem da bomba no depósito

1. Instale o suporte e o braço da alavanca na bomba.

A escolha do orifício de montagem no suporte, em bombas AP, depende do nível de arranque/paragem desejado. Nas bombas AP deve-se utilizar o orifício de montagem inferior (ver desenho).

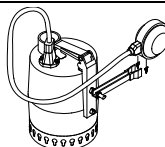
Unilift AP12

Unilift KP 150 / KP 250



TM01 1019/TM01 1005 3297

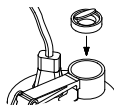
2. Fixe o interruptor de nível da bomba no braço da alavanca.



TM01 1006 3297

3. Instale a válvula de retenção no lado de descarga da bomba.

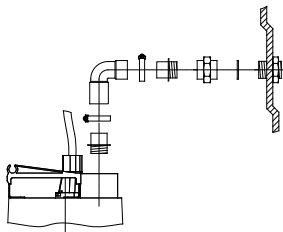
Importante: O cone da válvula de retenção tem de ficar virado para cima.



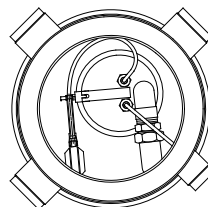
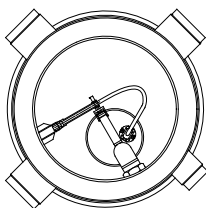
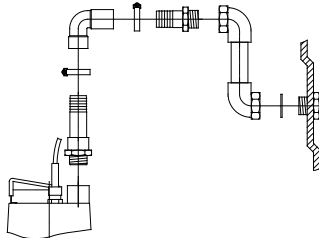
TM01 1007 3297

4. Coloque a bomba no fundo do depósito e monte os acessórios requeridos entre o lado de descarga da bomba e a descarga do depósito.

Unilift KP 150 / KP 250



Unilift AP12



TM01 1020/TM01 1022 3297

TM01 1098/TM01 1080 3297

5. Introduza o cabo eléctrico da bomba através da ligação (DN 70) para ventilação e entrada de cabo.

Ligações eléctricas: Ver instruções de instalação e funcionamento da bomba.

8. Arranque e purga de ar

Depois de instalar o depósito com as respectivas ligações, e colocada a bomba, execute os seguintes passos:

1. Retire a tampa do depósito.
2. Introduza água no depósito até que a bomba arranque.*
3. Agite a bomba suavemente, com movimentos laterais, até que comece a debitar água.
4. Coloque de novo a tampa no depósito.

Para evitar cheiros desagradáveis, é aconselhável introduzir água no vedante hidráulico da grelha do dreno.

* **Se a bomba não arrancar**, verifique se o braço da alavanca e o interruptor de nível se encontram correctamente instalados e podem rodar livremente.

Consulte também o ponto "*Tabela de identificação de avarias*" nas instruções de instalação e funcionamento da bomba.

P

9. Manutenção

A Liftaway B 40-1 combinada com uma bomba Unilift KP ou AP quase não necessita de manutenção. No entanto, verificações e limpezas regulares asseguram um funcionamento isento de avarias e uma vida útil prolongada.

Para evitar bombagens desnecessárias, verifique se as unidades ligadas estão bem fechadas.

Relativamente à manutenção da bomba, consulte as instruções de instalação e funcionamento da bomba.

Limpeza do depósito:

No caso de sistemas utilizados muito raramente, é aconselhável uma lavagem interna esporádica.

Limpeza das unidades ligadas:

Depois de limpar as unidades ligadas, lave de novo a Liftaway com um jacto de água limpa.

Sujeito a alterações.

ΠΕΡΙΕΧΟΜΕΝΑ

	Σελίδα
1. Γενική περιγραφή	31
1.1 Εφαρμογές	31
1.2 Αντλούμενα υγρά	31
2. Λειτουργία	31
3. Τεχνικά χαρακτηριστικά	31
4. Εξαρτήματα	31
5. Διαστάσεις	32
6. Εγκατάσταση της δεξαμενής	32
7. Τοποθέτηση της αντλίας στη δεξαμενή	33
8. Εκκίνηση και εξάρωση	34
9. Συντήρηση	34



Πριν την εγκατάσταση, διαβάστε τις παρούσες οδηγίες εγκατάστασης και λειτουργίας. Λειτουργία και εγκατάσταση πρέπει να συμφωνούν με τους τοπικούς κανονισμούς και τους παραδεκτούς κανόνες καλής χρήσης.

1. Γενική περιγραφή

Η Liftaway B 40-1 της Grundfos για υποδαπέδια εγκατάσταση είναι μία συμπαγής μίνι μονάδα ανύψωσης και αποτελείται από μία δεξαμενή και μία αντλία ακάθαρτων υδάτων, τύπου Unilift KP 150, Unilift KP 250 ή Unilift AP12, με διακόπτη στάθμης για αυτόματη εκκίνηση/παύση. Η μονάδα ανύψωσης είναι σχεδιασμένη για την άντληση ακάθαρτων υδάτων από νιπτήρες, πλυντήρια, ντουζιέρες και επιδαπέδια αποστραγγιστικά. Η Liftaway B 40-1 μπορεί επίσης να χρησιμοποιηθεί για τη συλλογή και άντληση ομβρίων υδάτων.

Το μεταβαλλόμενο ύψος της δεξαμενής, που τοποθετείται κάτω από το δάπεδο, διευκολύνει την προσαρμογή της στο ύψος του δαπέδου.

Οι παρούσες οδηγίες έχουν εφαρμογή μόνο για τη δεξαμενή Liftaway B 40-1 και το σύστημα εγκατάστασής της. Αναφερθείται επίσης στις οδηγίες εγκατάστασης και λειτουργίας που παρέχονται με την αντλία.

1.1 Εφαρμογές

Η Liftaway B 40-1 σε συνδυασμό με τις Unilift KP 150, Unilift KP 250 ή Unilift AP12 είναι σχεδιασμένη για την άντληση ακάθαρτων υδάτων από νιπτήρες, πλυντήρια, ντουζιέρες και επιδαπέδια αποστραγγιστικά όπου τα ακάθαρτα ύδατα δεν μπορούν να διοχετευτούν απευθείας στην αποχέτευση με τη βοήθεια μίας φυσικής καταφορικής κλίσης.

Η Liftaway B 40-1 δεν πρέπει να χρησιμοποιηθεί για την άντληση ακαθαρσιών από τουαλέτες.

Η μονάδα ανύψωσης χρησιμοποιείται συνήθως:

- ως αποστραγγιστικό φρεάτιο για τη συλλογή νερών αποχέτευσης καθώς και επιφανειακών νερών,

- για την άντληση ακάθαρτων υδάτων από υπόγεια και από δωμάτια με εγκαταστάσεις πλυντηρίων που βρίσκονται κάτω από τη στάθμη της αποχέτευσης.

1.2 Αντλούμενα υγρά

Ακάθαρτα ύδατα που δεν περιέχουν στερεά σωματίδια.

Θερμοκρασία Υγρού: Μέγιστη 70°C.

Η δεξαμενή διαθέτει αντιδραβρωτική προστασία για ασθενή οξέα με τιμές pH μεταξύ 4 έως 10.

Ακάθαρτα ύδατα που περιέχουν λίπη δεν πρέπει να αποχετεύονται στη δεξαμενή.

Αναφερθείτε επίσης στις οδηγίες εγκατάστασης και λειτουργίας της αντλίας.

2. Λειτουργία

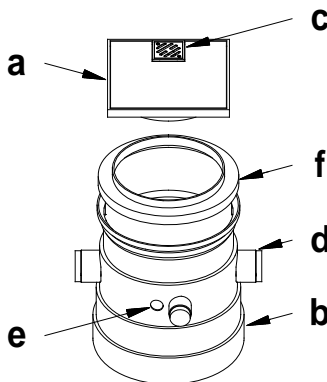
Το ακάθαρτο νερό από τις συνδεδεμένες μονάδες αποχετεύεται στη μονάδα ανύψωσης. Η αντλία ξεκινά και σταματά με τη βοήθεια ενός διακόπτη στάθμης, ανάλογα με τη στάθμη του υγρού στη δεξαμενή.

Το ακάθαρτο νερό οδηγείται μέσω του σωλήνα απαγωγής στο αποχετευτικό δίκτυο.

3. Τεχνικά χαρακτηριστικά

Σύνδεση κατάθλιψης:	R 1¼.
Συνδέσεις εισόδου:	3 x DN 100.
Σύνδεση για εξαέρωση και/ή είσοδος καλωδίου:	DN 70.
Τεχνικά χαρακτηριστικά αντλίας:	Βλέπε οδηγίες αντλίας.

4. Εξαρτήματα



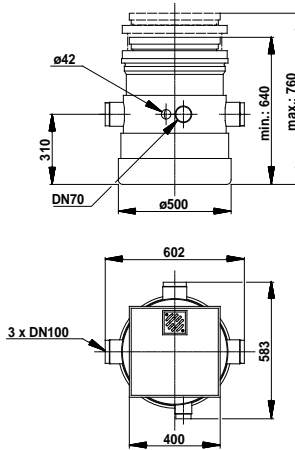
Καπάκι από πρεσσαριστό χυτό αλουμίνιο.

- Το καπάκι μπορεί να στραφεί σε οποιαδήποτε θέση.
- Πλαστική δεξαμενή.
- Σχάρα αποστράγγισης από ανοξείδωτο χάλυβα με σταγονοποίηση.

TM01 1016 3597

- d. 3 συνδέσεις εισόδου (DN 100) και 1 σύνδεση για εξαέρωση και/ή είσοδος καλωδίου (DN 70).
- e. Οπή για σύνδεση κατάθλιψης.
- f. Τηλεσκοπικό τμήμα για προσαρμογή καθ' ύψος. Διατίθεται επίσης και ένα πρόσθετο τηλεσκοπικό τμήμα. Το τμήμα αυτό δίνει μέγιστο ύψος που φτάνει τα 795 mm.
- + Το σετ περιλαμβάνει βαλβίδα αντεπιστροφής και διάφορα εξαρτήματα που απαιτούνται για τη σύνδεση της αντλίας.

5. Διαστάσεις



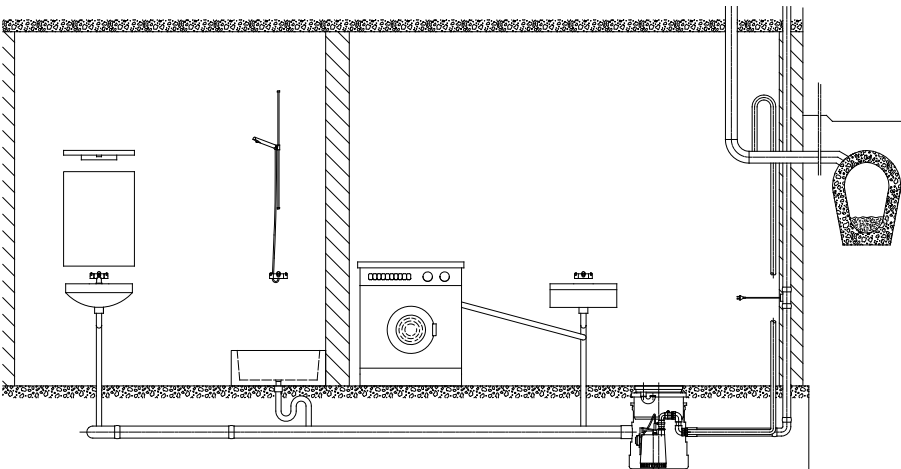
TM01 1018 3297

6. Εγκατάσταση της δεξαμενής

Σημείωση:

- Αν και το στόμιο κατάθλιψης της αντλίας διαθέτει βαλβίδα αντεπιστροφής, ο σωλήνας απαγωγής θα πρέπει να λαμβάνεται πάνω από τη στάθμη αντίθετης ροής (δηλαδή, τη στάθμη του αποχετευτικού δικτύου). Οι σωληνώσεις από αυτό το σημείο πρέπει να έχουν ονομαστική διάμετρο τουλάχιστον 40 mm (DN 40).
- Το ύψος της δεξαμενής είναι μεταβλητό, διευκολύνοντας έτσι την προσαρμογή της στη στάθμη του δαπέδου.

Παράδειγμα εγκατάστασης



TM01 1049 3597

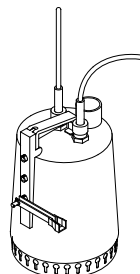
7. Τοποθέτηση της αντλίας στη δεξαμενή

1. Τοποθετήστε το στήριγμα και τον βραχίονα στην αντλία.

Η επιλογή της οπής στο στήριγμα για τις αντλίες AP εξαρτάται από την επιθυμητή στάθμη εκκίνησης/παύσης. Για τις αντλίες AP, συνιστάται να χρησιμοποιείται η χαμηλότερη οπή στερέωσης, βλέπε σχήμα.

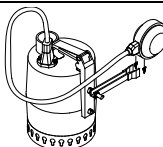
Unilift AP12

Unilift KP 150 / KP 250



TM01 1019/TM01 1005 3297

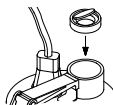
2. Στερεώστε το διακόπτη στάθμης της αντλίας στον βραχίονα.



TM01 1006 3297

3. Τοποθετήστε τη βαλβίδα αντεπιστροφής στο στόμιο κατάθλιψης της αντλίας.

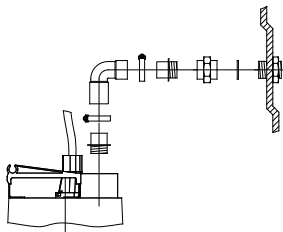
Σημαντικό: Το γλωσσίδι της βαλβίδας πρέπει να είναι προς τα πάνω.



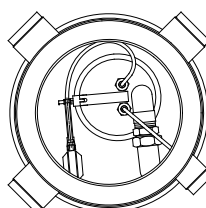
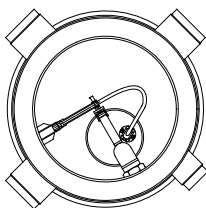
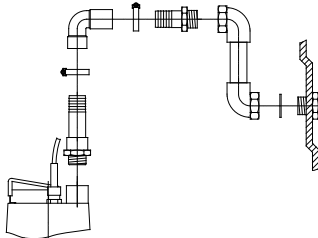
TM01 1007 3297

4. Τοποθετήστε την αντλία στον πυθμένα της δεξαμενής και τοποθετήστε τα εξαρτήματα μεταξύ του στομίου κατάθλιψης της αντλίας και της δεξαμενής κατάθλιψης.

Unilift KP 150 / KP 250



Unilift AP12



TM01 1020/TM01 1022 3297
TM01 1098/TM01 1080 3297

5. Οδηγήστε το ηλεκτρικό καλώδιο της αντλίας μέσα από τη σύνδεση (DN 70) για εξαέρωση και είσοδο καλωδίου.

Για την ηλεκτρική σύνδεση: Βλέπε οδηγίες εγκατάστασης και λειτουργίας για την αντλία.

8. Εκκίνηση και εξαέρωση

Όταν η δεξαμενή έχει τοποθετηθεί με όλες τις συνδέσεις και η αντλία έχει συναρμολογηθεί, συνεχίστε ως εξής:

1. Αφαιρέστε το καπάκι της δεξαμενής.
2. Ρίξτε νερό μέσα στη δεξαμενή μέχρι να ξεκινήσει η αντλία.*
3. Κινήστε την αντλία αριστερά-δεξιά απαλά μέχρι να αρχίσει να δίνει νερό.
4. Τοποθετήστε και πάλι το καπάκι της δεξαμενής στη θέση του.

Για να αποφύγεται ενοχλητικές οσμές, συνιστάται να ρίξετε νερό στο στεγανοποιητικό της σχάρας αποχέτευσης.

* **Εάν η αντλία δεν ξεκινά**, βεβαιωθείτε ότι ο βραχίονας και ο διακόπτης στάθμης έχουν τοποθετηθεί σωστά και ότι μπορούν να κινηθούν ανεμπόδια.

Αναφερθείτε επίσης στον "*Πίνακα Ευρέσεως Βλαβών*" στις οδηγίες εγκατάστασης και λειτουργίας για την αντλία.

9. Συντήρηση

Η Liftaway B 40-1 με αντλία Unilift KP ή AP δεν χρειάζεται ουσιαστικά συντήρηση. Ωστόσο, οι τακτικοί έλεγχοι και ανάλογος καθαρισμός, θα σας εξασφαλίσουν λειτουργία χωρίς βλάβες και μεγάλη διάρκεια ζωής.

Για να αποφευχθεί περιττή άντληση, βεβαιωθείτε ότι οι συνδεδεμένες μονάδες είναι στεγανές.

Για τη συντήρηση της αντλίας, αναφερθείτε στις οδηγίες εγκατάστασης και λειτουργίας της αντλίας.

Καθαρισμός της δεξαμενής:

Για συστήματα που χρησιμοποιούνται σπανίως, συνιστάται ο περιστασιακός εσωτερικός καθαρισμός.

Καθαρισμός των συνδεδεμένων μονάδων:

Αφού καθαρίσετε τις συνδεδεμένες μονάδες, ρίξτε άφθονο καθαρό νερό στην Liftaway B 40-1 για μία ακόμη φορά.

INHOUD

	Pagina
1. Algemene beschrijving	35
1.1 Toepassingen	35
1.2 Te verpompen media	35
2. Functie	35
3. Technische specificaties	35
4. Onderdelen	35
5. Afmetingen	36
6. Installatie van het reservoir	36
De pomp in het reservoir installeren	37
8. In bedrijf nemen en ontluchten	38
9. Onderhoud	38



Lees voor installatie deze installatie- en bedieningsinstructies door. De installatie en bediening dienen bovendien volgens de lokaal geldende voorschriften en regels plaats te vinden.

1. Algemene beschrijving

De Liftaway B 40-1 van Grundfos is een compacte afvalwateropvoerinstallatie voor installatie onder het vloerooppervlak. De eenheid bestaat uit een reservoir en een afvalwaterpomp van het type Unilift KP 150, Unilift KP 250 of Unilift AP12, en is voorzien van een niveauschakelaar voor automatische in- en uitschakeling. De afvalwateropvoerinstallatie is ontworpen voor het verpompen van afvalwater uit wastafels, wasmachines, douches en afvoerputjes. De Liftaway B 40-1 kan ook worden gebruikt voor het verzamelen en verpompen van regenwater.

Dankzij de variabele hoogte van het reservoir, dat onder de vloer wordt geplaatst, is het reservoir eenvoudig aan te passen aan het vloerniveau.

Deze instructies gelden alleen voor het reservoir en de installatieset van de Liftaway B 40-1. Zie ook de installatie- en bedieningsinstructies van de pomp.

1.1 Toepassingen

De Liftaway B 40-1 in combinatie met pomptype Unilift KP 150, Unilift KP 250 of Unilift AP12 is ontworpen voor het verpompen van afvalwater uit wastafels, wasmachines, douches en afvoerputjes in situaties waarin het afvalwater niet rechtstreeks naar de riolering kan worden afgevoerd via een normale neerwaarts aflopende afvoerleiding.

De Liftaway B 40-1 is niet geschikt voor het verpompen van rioolwater uit toiletten.

Deze afvalwateropvoerinstallatie wordt doorgaans gebruikt:

- als afvoerput voor het verzamelen van drainage- oppervlaktewater.
- voor het verpompen van afvalwater uit kelders en wasruimten die zich beneden het niveau van de riolering bevinden.

1.2 Te verpompen media

Afvalwater dat geen vaste deeltjes bevat.

Mediumtemperatuur: max. 70°C.

Het reservoir is bestand tegen zwak zure of basische media met een pH van 4 tot 10.

Afvalwater dat vette bestanddelen bevat dient niet naar het reservoir te worden afgevoerd.

Zie ook de installatie- en bedieningsinstructies van de pomp.

2. Functie

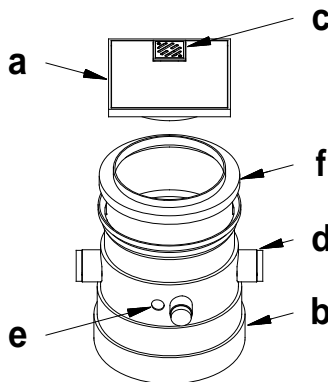
Afvalwater uit de aangesloten eenheden wordt naar de opvoerinstallatie afgevoerd. De pomp wordt gestart en gestopt op basis van het vloeistofniveau in het reservoir, dat door een niveauschakelaar wordt bewaakt.

Het afvalwater wordt door de afvoerleiding naar de riolering gepompt.

3. Technische specificaties

Persaansluiting:	R 1 ¼.
Inlaataansluitingen:	3 x DN 100.
Aansluiting voor ontluchting en/of kabelinvoer:	DN 70.
Technische specificaties voor de pomp:	zie de instructies van de pomp.

4. Onderdelen

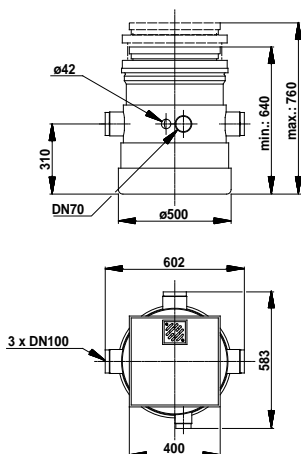


- Deksel van onder druk gegoten aluminium. Het deksel kan in elke richting worden gedraaid.
 - Kunststof reservoir.
 - Afvoerrooster van roestvast staal met waterslot.
 - 3 inlaataansluitingen (DN 100) en 1 aansluiting voor ontluchting en/of kabelinvoer (DN 70).
 - Opening voor persaansluiting.
 - Uitschuifbaar deel voor hoogte-afstelling. Indien nodig kan nog een uitschuifbaar deel worden geplaatst. Hiermee wordt de maximum-hoogte 795 mm.
- + Set bestaande uit een terugslagklep en diverse fittingen voor de aansluiting van de pomp.

TM01 1016 3597

NL

5. Afmetingen



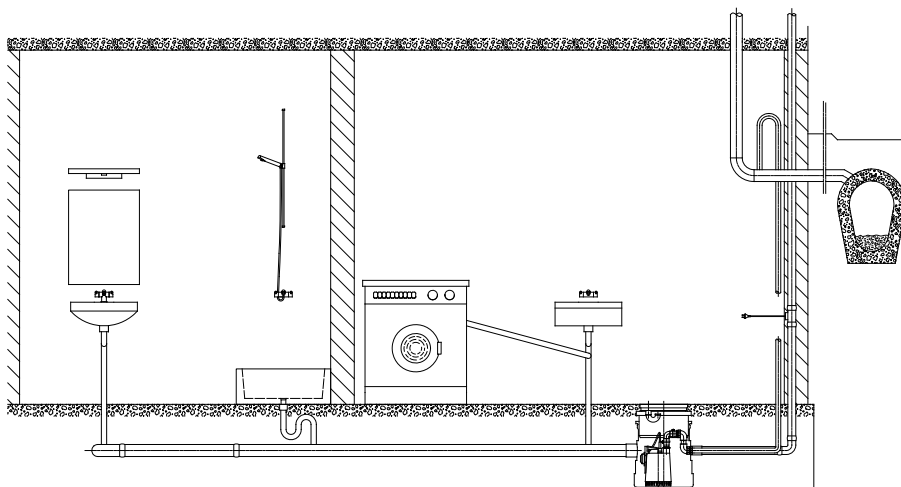
TM01 1018 3297

6. Installatie van het reservoir

Opm.:

- Hoewel de installatie is voorzien van een terugslagklep in de pers aansluiting van de pomp, moet de afvoerleiding boven het terugloopniveau worden aangesloten (d.w.z. boven het niveau van de riolering). Vanaf de aansluiting dient de nominale diameter van de afvoerleiding ten minste 40 mm te bedragen (DN 40).
- De hoogte van het reservoir is variabel, waardoor de eenheid eenvoudig aan het vloerniveau kan worden aangepast.

Installatievoorbeeld



TM01 1049 3597

7. De pomp in het reservoir installeren

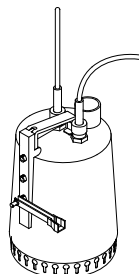
1. Bevestig de houder en de hefarm aan de pomp.

Welke bevestigingsopening in de houder van de AP-pomp wordt gekozen, is afhankelijk van het gewenste start/stop-niveau.

Bij AP-pompen is het aan te bevelen de onderste bevestigingsopening te gebruiken, zie afbeelding.

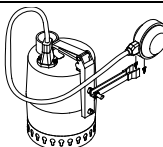
Unilift AP12

Unilift KP 150 / KP 250



TM01 1019/TM01 1005 3297

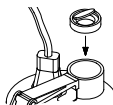
2. Bevestig de niveauschakelaar van de pomp aan de hefarm.



TM01 1006 3297

3. Plaats de terugslagklep in de persaansluiting van de pomp.

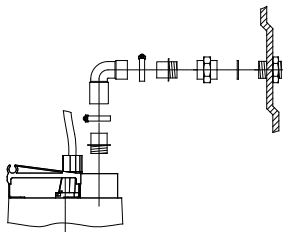
Belangrijk: De terugslagklep moet naar boven zijn gericht.



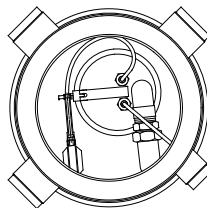
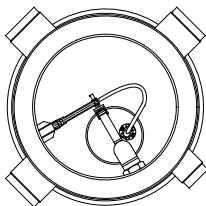
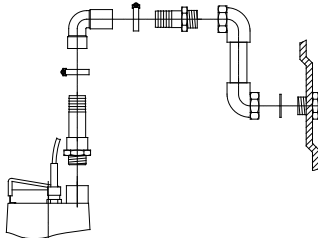
TM01 1007 3297

4. Plaats de pomp op de bodem van het reservoir en breng de fittingen aan tussen de persaansluiting van de pomp en de pers aansluiting van het reservoir.

Unilift KP 150 / KP 250



Unilift AP12



TM01 1020/TM01 1022 3297

TM01 1098/TM01 1080 3297

5. Leid de elektrische kabel van de pomp door de aansluiting (DN 70) voor de ontlufting en kabelinvoer.

Zie de installatie- en bedieningsinstructies van de pomp voor de elektrische aansluitingen.

8. In bedrijf nemen en ontluchten

Wanneer het reservoir is geïnstalleerd, de pomp is gemonteerd en alle aansluitingen zijn aangebracht, wordt de pomp als volgt in bedrijf genomen:

1. Verwijder het deksel van het reservoir.
2. Giet water in het reservoir totdat de pomp wordt gestart.*
3. Schuif de pomp voorzichtig heen en weer totdat deze water begint te pompen.
4. Plaats het deksel weer op het reservoir.

Om ongewenste geuren te voorkomen, is het aan te bevelen water in het waterslot van het afvoerrooster te gieten.

* **Indien de pomp niet wordt gestart**, controleer dan of de hefarm en de niveauschakelaar correct zijn gemonteerd en vrij kunnen bewegen.
Zie ook de *Storingsanalysetabel* in de installatie- en bedieningsinstructies van de pomp.

9. Onderhoud

De Liftaway B 40-1 met een Unilift KP- of een AP-pomp heeft vrijwel geen onderhoud. Door regelmatige controle en reiniging worden storingen echter voorkomen en gaat de eenheid langer mee.

Om te voorkomen dat de Liftaway onnodig in werking treedt, dienen eventuele kranen van aangesloten eenheden goed te zijn gesloten.

Zie de installatie- en bedieningsinstructies van de pomp voor aanwijzingen over het onderhoud van de pomp.

Reiniging van het reservoir:

Voor systemen die zelden worden gebruikt, is het aan te bevelen deze zo nu en dan van binnen te reinigen.

Reiniging van de aangesloten eenheden:

Spoel de Liftaway nog eenmaal met schoon water door nadat de aangesloten eenheden zijn gereinigd.

INNEHÅLLSFÖRTECKNING

	Sida
1. Allmänt	39
1.1 Användning	39
1.2 Vätskor	39
2. Funktionsbeskrivning	39
3. Tekniska data	39
4. Komponenter	39
5. Mått	40
6. Installation av behållaren	40
Montering av pump i behållaren	41
8. Igångkörning och avluftning	42
9. Underhåll	42



Läs noggrant igenom denna monterings- och driftsinstruktion innan installation av pumpen påbörjas. Installation och drift ska ske enligt lokala föreskrifter och gängse praxis.

1. Allmänt

Grundfos Liftaway B 40-1 är en behållare för installation under golv. Tillsammans med en Unilift KP 150, Unilift KP 250 eller Unilift AP12 spillvattenpump med nivåbrytare för automatisk start/stopp utgör den en pumpstation för pumpning av spillvatten från tvättställe, tvättmaskiner, duschkabiner och golvbrunnar. Liftaway B 40-1 kan dessutom användas för uppsamling och pumpning av regnvatten.

Behållaren, som installeras under golvet, är justerbar i höjdedlet vilket underlättar anpassning till golvhöjden.

Denna instruktion gäller enbart Liftaway B 40-1 behållare och installationssats. Instruktion för pumpen medföljer densamma.

1.1 Användning

Liftaway B 40-1, kombinerad med Unilift KP 150, Unilift KP 250 eller Unilift AP12, är avsedd för pumpning av spillvatten från tvättställe, tvättmaskiner, duschkabiner och golvbrunnar där spillvattnet inte kan ledas till avloppssystemet genom naturligt fall i tryckledningen.

OBS: Liftaway B 40-1 får inte användas för toalett-vatten.

Pumpstationen installeras vanligen:

- som dräneringsbrunn för uppsamling av dränerings- och dagvatten,
- för evakuering av spillvatten från källare och tvätt-rum under avloppsnivån.

1.2 Vätskor

Spillvatten utan fasta beståndsdelar.

Vätsketemperatur: Max. 70°C.

Behållaren är beständig mot svaga syror med pH-värden mellan 4 och 10.

Mycket tjockflytande spillvatten får inte ledas till behållaren.

Se i övrigt pumpinstruktionen.

2. Funktionsbeskrivning

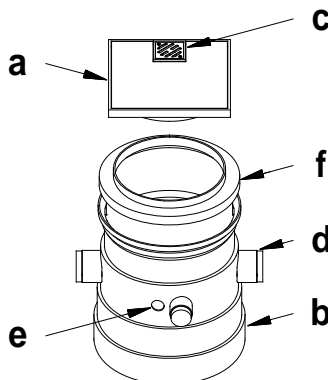
Spillvattnet från de anslutna enheterna leds in i pumpstationen. Nivåbrytaren startar och stoppar pumpen automatiskt beroende på vätskenivån i behållaren.

Spillvattnet pumpas genom tryckledningen till avloppssystemet.

3. Tekniska data

Tryckanslutning:	R 1½.
Tilloppsanslutningar:	3 x DN 100.
Anslutning för avluftning och/eller kabelgenomföring:	DN 70.
Tekniska data för pump:	Se pumpinstruktionen.

4. Komponenter

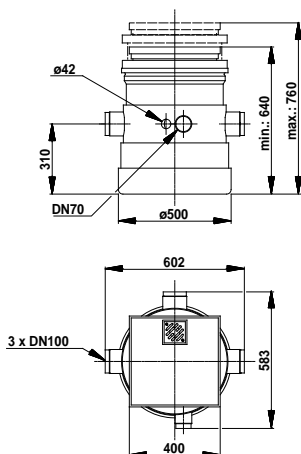


- Vridbart lock av pressgjutet aluminium.
 - Behållare av plast.
 - Golv Galler av rostfritt stål med vattenlås.
 - 3 st. tillloppsanslutningar DN 100 och 1 st. anslutning DN 70 för avluftning och/eller kabelgenomföring.
 - Hål för anslutning till tryckledning.
 - Teleskopdel för höjjustering. Dessutom kan en extra teleskopdel levereras som ger en max. höjd på 795 mm.
- + Sats med backventil och diverse kopplingar för montering av pumpen.

TM01 1016 3597

S

5. Mått



TM01 1018 3297

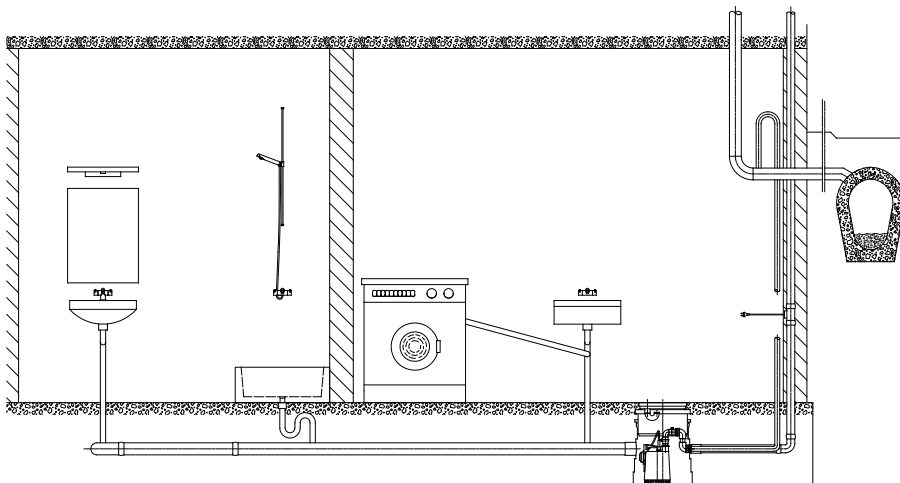
6. Installation av behållaren

OBS:

- Även om en backventil monteras i pumpens tryckstuds, skall tryckledningen dras över återflödesnivån (t.ex. avloppssystemets nivå). Rörledningen från denna punkt skall utföras i minst DN 40.
- Behållarens höjd är flexibel, vilket gör det enklare att anpassa höjden till golvnivån.

S

Installationsexempel



TM01 1049 3597

7. Montering av pump i behållaren

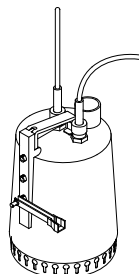
1. Montera hållare och vipparm på pumpen.

Valet av monteringshål på hållare för AP-pumpar beror på önskad start/stoppnivå.

För AP-pumpar rekommenderas att det undre monteringshålet används så som visas på bilden.

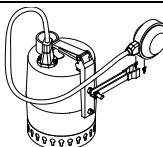
Unilift AP12

Unilift KP 150 / KP 250



TM01 1019/TM01 1005 3297

2. Sätt fast pumpens nivåbrytare på vipparmen.



TM01 1006 3297

3. Montera en backventil i pumpens tryckstuds.

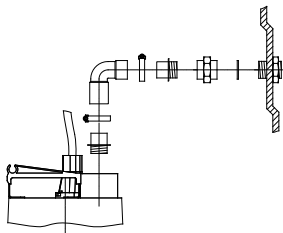
Viktigt: Backventilens klaff skall användas uppåt.



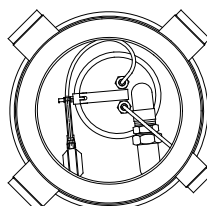
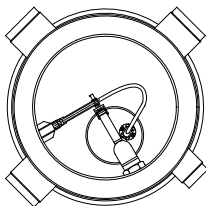
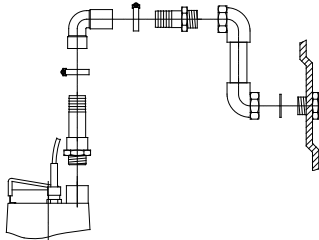
TM01 1007 3297

4. Placera pumpen i behållarens botten och montera kopplingar mellan pumpens tryckstuds och behållarens utlopp.

Unilift KP 150 / KP 250



Unilift AP12



TM01 1020/TM01 1022 3297

TM01 1098/TM01 1080 3297

5. Pumpens elkabel för nätanslutning dras ut via DN 70-anslutningen för avluftning och/eller kabelgenomföring.

Betr. elanslutning: Se pumpinstruktionen.

8. Igångkörning och avluftning

När behållaren är installerad med alla anslutningar, och pumpen är monterad, utförs följande avluftnings-procedur:

1. Demontera behållarens lock.
2. Fyll vatten i behållaren tills pumpen startar.*
3. Luta försiktigt pumpen tills den börjar pumpa vatten.
4. Montera behållarens lock.

För att undvika dålig lukt rekommenderas att golv-gallrets vattenlås fylls med vatten.

* **Om pumpen inte startar**, kontrollera att vipparmen och nivåbrytaren är rätt monterade och kan röra sig fritt.

Se i övrigt avsnittet "*Felsökning*" i pumpinstruktionen.

9. Underhåll

Liftaway B 40-1 med Unilift KP- eller AP-pump är i stort sett underhållsfri. Regelbunden användning och rengöring bidrar dock till problemfri drift och ökad livslängd.

För att undvika onödig pumpning bör man kontrollera att de anslutna enheterna är täta.

För underhåll av pumpen, se pumpinstruktionen.

Rengöring av behållaren:

För system som sällan används rekommenderas invändig rengöring när tillfälle ges.

Rengöring av anslutna enheterna:

Efter rengöring av de anslutna enheterna skall Liftaway sköljas en extra gång med rent vatten.

S

SISÄLLYSLUETTELO

	Sivu
1. Yleiskuvaus	43
1.1 Käyttö	43
1.2 Pumpattavat nesteet	43
2. Toimintakuvaus	43
3. Tekniset tiedot	43
4. Pumppaamon osat	43
5. Mitat	44
6. Säiliön asennus	44
Pumpun asennus säiliöön	45
8. Käynnistys ja ilmaus	46
9. Huolto ja kunnossapito	46



Nämä asennus- ja käyttöohjeet on luettava huolellisesti ennen asennusta. Asennuksen ja käytön tulee muilta osin noudattaa paikallisia asetuksia ja seurata yleistä käytäntöä.

1. Yleiskuvaus

Grundfos Liftaway B 40-1 on lattian alle asennettava säiliö, joka yhdessä siihen asennetun Unilift KP 150, Unilift KP 250 tai Unilift AP12 pintakytkimellä varustetun jätevesipumpun kanssa muodostaa automaattisella käynnistyksellä ja pysäytyksellä toimivan pumppaamon pesuallasta, pesukoneista, suihkuista ja lattiakauvoista kertyvien jätevesien pumppaamiseksi. Liftaway B 40-1 sopii lisäksi sadevesien keräilysäiliöksi ja pumppaamoksi.

Säiliö on korkeussuunnassa säädettävä, joka olennaisesti helpottaa asennusta kaikenkorkeisten lattioiden alle.

Tämä ohje koskee yksinomaan Liftaway B 40-1 säiliötä ja asennussarjaa. Pumpun käyttöohje sisältyy pumpun toimitukseen.

1.1 Käyttö

Liftaway B 40-1 yhdessä Unilift KP 150, Unilift KP 250 tai Unilift AP12 pumpun kanssa on tarkoitettu pesuallasta, pesukoneista, suihkuista ja lattiakauvoista kertyvien jätevesien pois-pumppaamiseksi silloin, kun jätevettä ei voida johtaa viemäriverkostoon poistoputken normaalin vieton avulla.

Liftaway B 40-1 pumppaamaa ei saa käyttää käymälöitten WC-istuinten jätevesien pumppaamiseen.

Pumppaamo asennetaan tavallisesti:

- vuotovesikaivoksi perus- ja pintavesien keräilyä varten,
- jätevesien poisjohtamiseksi viemäritason alapuolella sijaitsevista kellareista ja pesutiloista.

1.2 Pumpattavat nesteet

Jätevedet ilman kiintoaineita.

Nestelämpötila: Maks. +70°C.

Säiliö on kemiallisesti kestävä laimeille hapoille pH-arvoltaan 4 ja 10 välillä.

Erittäin jäykkiä jätevesiä ei saa johtaa pumppaamon kautta pumpattaviksi.

Muilta osin pumpun käyttöohjeen mukaisesti.

2. Toimintakuvaus

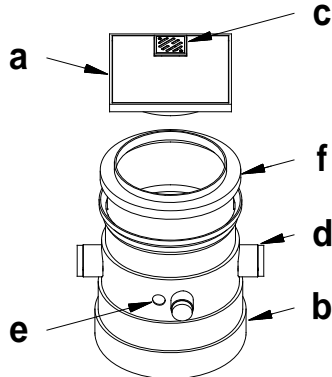
Jätevesikohteista kertyvä jätevesi johdetaan pumppaamoon. Pumppu käynnistyy ja pysähtyy automaattisesti pintakytkimien avulla säiliön nestepinnan korkeudesta riippuen.

Jätevesi pumpataan poistoputken kautta viemäriverkostoon.

3. Tekniset tiedot

Poistoputken yhde:	R 1½.
Tuloyhteet:	3 x DN 100.
Ilmastuksen ja/tai kaapeliläpiviennin liittäntä:	DN 70.
Pumpun tekniset tiedot:	Katso pumpun käyttöohje.

4. Pumppaamon osat

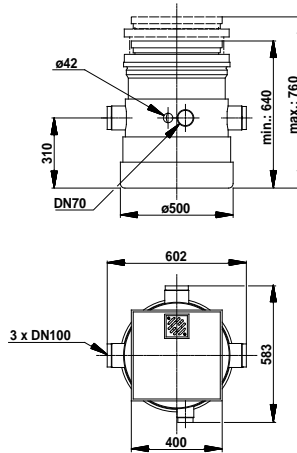


- Vapaasti kierrettävä kansi painevalettua alumiinia.
 - Muovisäiliö.
 - Lattiaritilä vesilukolla ruostumatonta terästä.
 - 3 Unilift KPI DN 100 tuloyhteitä ja 1 Unilift KPI DN 70 yhde ilmastusta ja/tai kaapeliläpiviennistä varten.
 - Reikä poistoliitäntää varten.
 - Teleskoopipiosa korkeussäätöä varten. Lisäksi voidaan toimittaa ylimääräinen teleskoopipiosa, jolla saavutetaan maks. korkeus 795 mm.
- + Asennussarja sisältäen takaiskuventtiilin ja pumpun asennukseen tarvittavat lisäosat.

TM01 1016 3597

FIN

5. Mitat



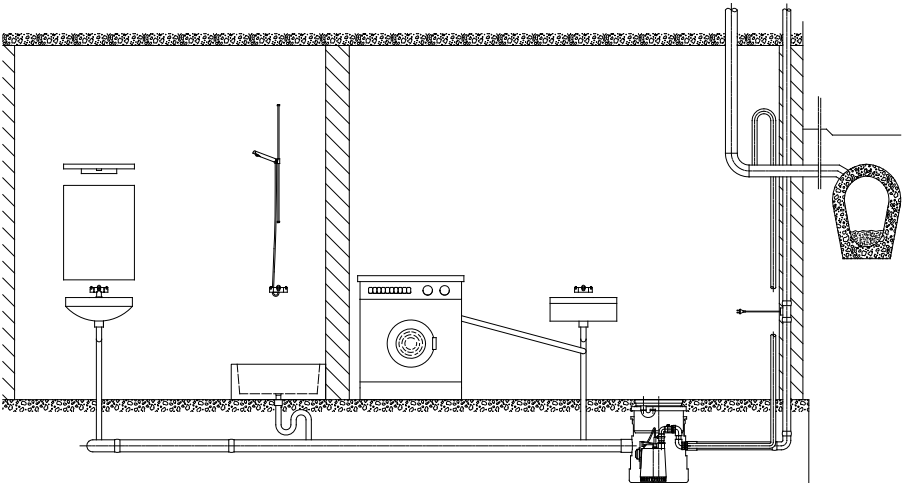
TM01 1018 3297

6. Säiliön asennus

Huom:

- Vaikka pumpun lähtöyhteeseen asennetaan takaiskuventtiili, on poistoputki putkitettava yli paluuvirtaustason (viemärin virtaustason). Putkijohdon koko tästä pisteestä eteenpäin on oltava vähintään DN 40.
- Säiliön korkeus on säädettävä, joka yksinkertaistaa ja helpottaa korkeuden sovittamista lattiatason mukaan.

Asennusesimerkki



TM01 1049 3597

FIN

7. Pumpun asennus säiliöön

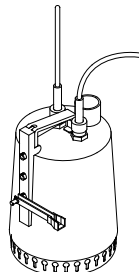
1. Asenna pumppuun pidike ja sen kääntövarsi.

Asennusreian valinta AP pumpun pidikkeessä riippuu toivotusta käynnistys/pysäytystasosta.

AP pumpeissa suositellaan käytettäväksi alinta asennusreikää kuten piirroksessa on osoitettu.

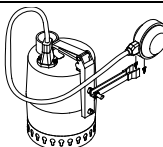
Unilift AP12

Unilift KP 150 / KP 250



TM01 1019/TM01 1005 3297

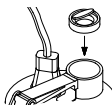
2. Kiinnitä pumpun pintakytin kääntövarseen.



TM01 1006 3297

3. Asenna takaiskuventtiili pumpun poistoyhteeseen.

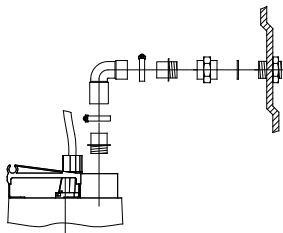
Tärkeätä: Takaiskuventtiin läpän tulee olla ylöspäin.



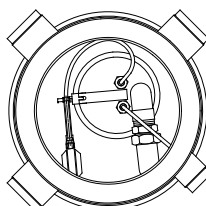
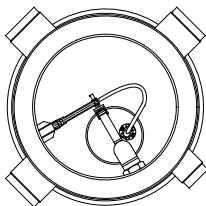
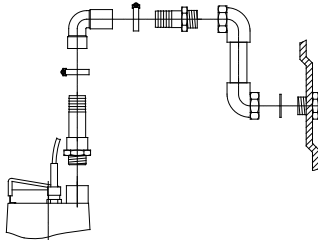
TM01 1007 3297

4. Sijoita pumppu säiliön pohjalle ja asenna kuvassa esitetyt ja toimitukseen sisältyvät lisäosat pumpun lähtöyhteen ja säiliön poistoyhteen väliin.

Unilift KP 150 / KP 250



Unilift AP12



TM01 1020/TM01 1022 3297

TM01 1098/TM01 1080 3297

5. Pumpun syöttökaapeli johdetaan ulos ilmastus- ja/tai kaapeliläpivienttiyhteen kautta.

Sähköliitäntä: Katso pumpun asennus- ja käyttöohje.

8. Käynnistys ja ilmaus

Kun säiliö kaikkine yhteineen sekä pumppu ovat asennetut suoritetaan seuraavat ilmastustoimenpiteet:

1. Irroita säiliön kansi.
2. Täytä vettä säiliöön kunnes pumppu käynnistyy.*
3. Keinauta varovasti pumppua kunnes se pumppaa vettä.
4. Asenna kansi takaisin paikoilleen.

Hajuhaittojen välttämiseksi lattiaritilän vesilukko on täytettävä vedellä.

* **Jos pumppu ei käynnisty** on tarkastettava että kääntövarsi ja pintakytkin ovat oikein asennetut ja vapaasti liikkuvia.

Muiden häiriöiden osalta, katso jaksoa "*Vianetsintä*" pumpun asennus- ja käyttöohjeessa.

9. Huolto ja kunnossapito

Liftaway B 40-1 pumppaamo Unilift KP tai AP pumpulla on käytännöllisesti katsoen huoltovapaa. Säännöllinen käyttö ja puhdistus takaavat kuitenkin häiriöttömän käytön ja pitkän käyttöiän.

Turhan pumppaamisen välttämiseksi on tarkistettava, että liitetyt jätevesikohteet ovat tiiviitä.

Pumpun käyttöohjeesta ilmenevät pumpun huolto ja kunnossapito.

Säiliön puhdistus:

Harvoin käytössä olevissa järjestelmissä suositellaan silloin tällöin sisäpuolista puhdistusta.

Liitettyjen jätevesikohteitten puhdistus:

Pumppaamoon liitettyjen kohteitten puhdistuksen jälkeen Liftaway on huuhteltava ylimääräinen kerta puhtaalla vedellä.

INDHOLDSFORTEGNELSE

	Side
1. Generel beskrivelse	47
1.1 Anvendelse	47
1.2 Pumpemedier	47
2. Funktionsbeskrivelse	47
3. Tekniske data	47
4. Dele	47
5. Dimensioner	48
6. Installation af beholder	48
Montering af pumpe i beholder	49
8. Opstart og udluftning	50
9. Vedligeholdelse	50



Læs denne monterings- og driftsinstruktion før installation. Følg lokale forskrifter og gængs praksis ved installation og drift.

1. Generel beskrivelse

Grundfos Liftaway B 40-1 er en beholder til installation under gulv, som, sammen med en Unilift KP 150, Unilift KP 250 eller Unilift AP12 spildevandspumpe med niveaueafbryder til automatisk start/stop, udgør en pumpestation til pumpning af spildevand fra håndvaske, vaskemaskiner, brusenicher og gulvafløb. Liftaway B 40-1 kan desuden anvendes til opsamling og pumpning af regnvand.

Beholderen, som installeres under gulv, er justerbar i højden, hvilket sikrer en problemfri tilpasning til gulvhøjde.

Denne instruktion gælder alene for Liftaway B 40-1 beholder og installationskit. Pumpeinstruktionen er vedlagt pumpe.

1.1 Anvendelse

Liftaway B 40-1 sammen med Unilift KP 150, Unilift KP 250 eller Unilift AP12 er beregnet til pumpning af spildevand fra håndvaske, vaskemaskiner, brusenicher og gulvafløb, hvor spildevandet ikke kan ledes til kloakken ved hjælp af naturligt fald i afgangsledningen.

Liftaway B 40-1 må ikke anvendes til toiletvand.

Pumpestationen installeres typisk:

- som drænpumpebrønd til opsamling af dræn- og overfladevand,
- til bortledning af spildevand fra kældre og vaske-rum under kloakniveau.

1.2 Pumpemedier

Spildevand uden faste bestanddele.

Medietemperatur: Maks. 70°C.

Beholderen er modstandsdygtig over for svage syrer med pH værdi mellem 4 og 10.

Meget tykflydende spildevand må ikke ledes til beholderen.

Se i øvrigt pumpeinstruktionen.

2. Funktionsbeskrivelse

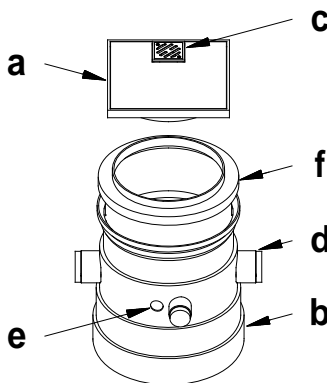
Spildevandet fra de tilsluttede enheder ledes ind i pumpestationen. Pumpen starter og stopper automatisk ved hjælp af niveaueafbryderen, afhængigt af væskniveauet i beholderen.

Spildevandet pumpes igennem afgangsledningen til kloakledning.

3. Tekniske data

Afgangstilslutning:	R 1½.
Tilløbstilslutninger:	3 x DN 100.
Tilslutning for udluftning og/eller kabelgennemføring:	DN 70.
Tekniske data for pumpe:	Se pumpeinstruktionen.

4. Dele

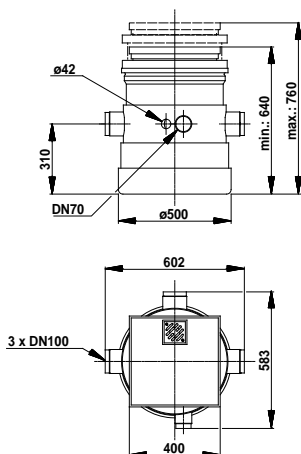


- Frit drejeligt dæksel i galvaniseret stål.
 - Beholder i plast.
 - Gulvrivst med vandlås.
 - 3 stk. DN 100 tilløbstilslutninger og 1 stk. DN 70 tilslutning for udluftning og/eller kabelgennemføring.
 - Hul for afgangstilslutning.
 - Teleskopdel til justering af højde. Der kan desuden leveres en ekstra teleskopdel, som vil give en maks. højde på 795 mm.
- + Kit med kontraventil og diverse fittings til montering af pumpe.

TM01 1016 3597

DK

5. Dimensioner



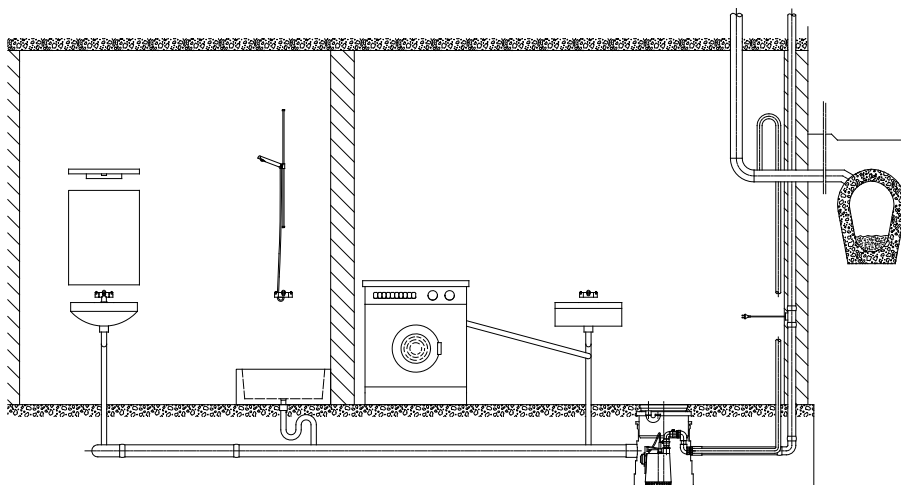
TM01 1018 3297

6. Installation af beholder

Bemærk:

- Selv om der monteres en kontraventil i pumpens afgangsstuds, skal afgangsrøret føres over tilbagestrømningsniveau (f.eks. kloakniveau). Rørledningen fra dette punkt skal udføres i mindst DN 40.
- Beholderens højde er fleksibel, hvilket gør det nemmere at tilpasse højden til gulvniveau.

Installationseksempel



TM01 1049 3597

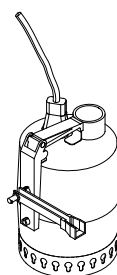
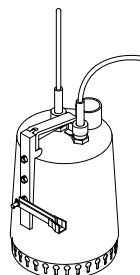
7. Montering af pumpe i beholder

1. Montér holder og vippearm på pumpen.

Valg af monteringshul på holder til AP pumper afhænger af ønsket start/stop-niveau.
Til AP pumper anbefales det at anvende nederste monteringshul som vist på tegningen.

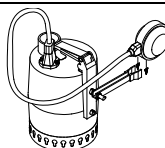
Unilift AP12

Unilift KP 150 / KP 250



TM01 1019/TM01 1005 3297

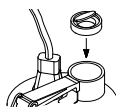
2. Fastgør pumpens niveauafbryder i vippearmen.



TM01 1006 3297

3. Montér kontraventil i pumpens afgangsstuds.

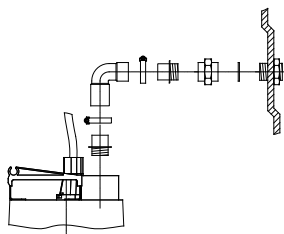
Vigtigt: Kontraventilens klap skal vende opad.



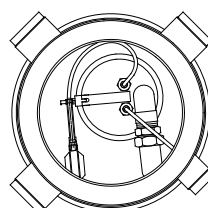
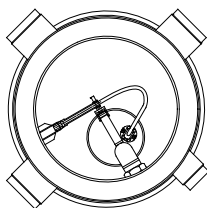
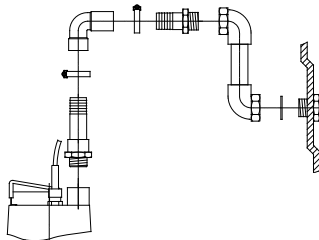
TM01 1007 3297

4. Placér pumpe i beholderens bund og monter fittings mellem pumpens afgangsstuds og beholderens afgang.

Unilift KP 150 / KP 250



Unilift AP12



TM01 1020/TM01 1022 3297

TM01 1098/TM01 1080 3297

5. Pumpens el-tilslutningskabel føres ud via DN 70 tilslutningen for udluftning og/eller kabelgennemføring.

For el-tilslutning: Se pumpeinstruktionen.

DK

8. Opstart og udluftning

Når beholderen er installeret med alle tilslutninger, og pumpen er monteret, foretages følgende udluftningsprocedure:

1. Afmonter beholderens dæksel.
2. Fyld vand i beholderen, indtil pumpen starter.*
3. Vip forsigtigt pumpen, indtil den pumper vand.
4. Montér dækslet igen.

For at undgå lugtgener anbefales det at fylde vand i gulvristens vandlås.

* **Hvis pumpen ikke starter**, kontrollér, at vippearm og niveaufbryder er monteret korrekt og er frit bevægelige.
Se i øvrigt afsnit "*Fejlfinding*" i pumpeinstruktionen.

9. Vedligeholdelse

Liftaway B 40-1 med Unilift KP eller AP pumpe er praktisk talt vedligeholdelsesfri. Dog vil regelmæssig brug og rengøring sikre fejlfri drift og lang levetid.

For at forhindre unødigt pumpning bør det kontrolleres, at de tilsluttede enheder er tætte.

For vedligeholdelse af pumpe, se pumpeinstruktionen.

Rengøring af beholderen:

For systemer, som anvendes sjældent, anbefales lejlighedsvis indvendig rengøring.

Rengøring af de tilsluttede enheder:

Efter rengøring af de tilsluttede enheder skal Liftaway skylles en ekstra gang med rent vand.

SPIS TREŚCI

	Strona
1. Wskazówki bezpieczeństwa	51
1.1 Informacje ogólne	51
1.2 Oznakowanie wskazówek	51
1.3 Kwalifikacje i szkolenie personelu	51
1.4 Zagrożenia przy nieprzestrzeganiu wskazówek bezpieczeństwa	51
1.5 Bezpieczna praca	51
1.6 Wskazówki bezpieczeństwa dla użytkownika/obsługującego	51
1.7 Wskazówki bezpieczeństwa dla prac konserwacyjnych, przeglądowych i montażowych	51
1.8 Samodzielna przebudowa i wykonywanie części zamiennych	52
1.9 Niedozwolony sposób eksploatacji	52
2. Informacje ogólne	52
2.1 Przeznaczenie	52
2.2 Czynniki tłoczone	52
3. Działanie	52
4. Dane techniczne	52
5. Części składowe	52
6. Wymiary	53
7. Wbudowanie zbiornika	53
Montaż pompy w zbiorniku	54
9. Uruchomienie i odpowietrzenie	55
10. Konserwacja	55

1. Wskazówki bezpieczeństwa

1.1 Informacje ogólne

Niniejsza instrukcja montażu i eksploatacji zawiera zasadnicze wskazówki, jakie należy uwzględnić przy instalowaniu, eksploatacji i konserwacji. Dlatego też winna zostać bezwzględnie przeczytana przez monter a użytkownika przed zamontowaniem i uruchomieniem urządzenia. Musi być też stale dostępna w miejscu użytkowania urządzenia.

Należy przestrzegać nie tylko wskazówek bezpieczeństwa podanych w niniejszym rozdziale, ale także innych, specjalnych wskazówek bezpieczeństwa, zamieszczanych w poszczególnych rozdziałach.

1.2 Oznakowanie wskazówek



Podane w niniejszej instrukcji wskazówki bezpieczeństwa, których nieprzestrzeganie może stworzyć zagrożenie dla życia i zdrowia, oznakowano specjalnie ogólnym symbolem ostrzegawczym "Znak bezpieczeństwa wg DIN 4844-W9".

UWAGA
Symbol ten znajduje się przy wskazówkach bezpieczeństwa, których nieprzestrzeganie stwarza zagrożenie dla maszyny lub jej działania.

RADA
Tu odawane są rady i wskazówki ułatwiające pracę lub zwiększające pewność eksploatacji.

Należy przestrzegać również wskazówek umieszczonych bezpośrednio na urządzeniu, jak np.

- strzałek wskazujących kierunek przepływu
- oznaczeń przyłączy

i utrzymywać te oznaczenia w dobrze czytelnym stanie.

1.3 Kwalifikacje i szkolenie personelu

Personel wykonujący prace obsługowe, konserwacyjne, przeglądowe i montażowe musi posiadać kwalifikacje konieczne dla tych prac. Użytkownik winien dokładnie uregulować zakres odpowiedzialności, kompetencji i nadzoru nad wykonywaniem tych prac.

1.4 Zagrożenia przy nieprzestrzeganiu wskazówek bezpieczeństwa

Nieprzestrzeganie wskazówek bezpieczeństwa może powodować zagrożenia zarówno dla osób, jak i środowiska naturalnego i samego urządzenia. Nieprzestrzeganie wskazówek bezpieczeństwa może ponadto prowadzić do utraty wszelkich praw odszkodowawczych.

Nieprzestrzeganie wskazówek bezpieczeństwa może w szczególności powodować przykładowo następujące zagrożenia:

- nieskuteczność ważnych funkcji urządzenia.
- nieskuteczność zalecanych metod konserwacji i napraw.
- zagrożenie osób oddziaływaniami elektrycznymi i mechanicznymi.

1.5 Bezpieczna praca

Należy przestrzegać wskazówek bezpieczeństwa, podanych w instrukcji montażu i eksploatacji, obowiązujących krajowych przepisów bezpieczeństwa i higieny pracy, oraz istniejących ewentualnie przepisów bezpieczeństwa i instrukcji roboczych obowiązujących w zakładzie użytkownika.

1.6 Wskazówki bezpieczeństwa dla użytkownika/obsługującego

- Ze znajdującego się w eksploatacji urządzenia nie usuwać istniejących osłon części ruchomych.
- Wykluczyć zagrożenie porażenia prądem elektrycznym (szczególnie patrz normy elektrotechniczne i wytyczne lokalnego zakładu energetycznego).

1.7 Wskazówki bezpieczeństwa dla prac konserwacyjnych, przeglądowych i montażowych

Użytkownik winien zadbać, aby wszystkie prace konserwacyjne, przeglądowe i montażowe wykonywane były przez autoryzowany i wykwalifikowany personel fachowy, wystarczająco zapoznany z treścią instrukcji montażu i eksploatacji.

Zasadniczo wszystkie prace przy pompie należy prowadzić tylko po jej wyłączeniu. Przestrzegać przy tym bezwzględnie opisanych w instrukcji montażu i eksploatacji procedur wyłączenia pompy z ruchu.

Bezpośrednio po zakończeniu prac należy ponownie zamontować wzgl. uruchomić wszystkie urządzenia ochronne i zabezpieczające.

Przed ponownym uruchomieniem wykonać czynności opisane w rozdziale 9. *Uruchomienie i odpowietrzenie.*

1.8 Samodzielna przebudowa i wykonywanie części zamiennych

Przebudowa lub zmiany pomp dozwolone są tylko w uzgodnieniu z producentem. Oryginalne części zamienne i osprzęt autoryzowany przez producenta służą bezpieczeństwu. Stosowanie innych części może być powodem zwolnienia nas od odpowiedzialności za powstałe stąd skutki.

1.9 Niedozwolony sposób eksploatacji

Niezawodność eksploatacyjna dostarczonych pomp dotyczy tylko ich stosowania zgodnie z przeznaczeniem określonym w rozdziale 2.1 *Przeznaczenie* instrukcji montażu i eksploatacji. Nie wolno w żadnym przypadku przekraczać wartości granicznych podanych w danych technicznych.

2. Informacje ogólne

Grundfos Liftaway B 40-1 jest małym kompaktowym, podposadzkowym agregatem podnoszenia ścieków, składającym się ze zbiornika i pompy wody brudnej typoszeregu Unilift KP 150, Unilift KP 250 lub Unilift AP12 z łącznikiem pływakowym dla automatycznego załączania i wyłączenia. Agregat przeznaczony jest do odprowadzania ścieków z umywalk, pralek, natrysków i krutek podłogowych. Ponadto Liftaway B 40-1 nadaje się do zbierania i przepompowywania wody deszczowej.

Wbudowywany w posadzkę zbiornik posiada zmienną wysokość, co pozwala na łatwe dopasowanie go do poziomu posadzki.

Niniejsza instrukcja montażu i eksploatacji odnosi się wyłącznie do zbiornika Liftaway B i zestawu montażowego. Instrukcja montażu i eksploatacji pompy dostarczana jest wraz z pompą.

2.1 Przeznaczenie

Liftaway B 40-1 z pompą Unilift KP 150, Unilift KP 250 lub Unilift AP12 nadaje się do usuwania ścieków z umywalk, pralek, natrysków i krutek podłogowych tam, gdzie grawitacyjne odprowadzenie ścieków do kanalizacji jest niemożliwe.

Agregatu Liftaway B 40-1 nie wolno stosować do odprowadzania fekalii z misek ustępowych.

Typowe obszary zastosowań:

- jako studzienka zbiorcza do odpompowywania wody z drenażu i wód opadowych.
- do usuwania ścieków z pomieszczeń piwnicznych i umywalni położonych poniżej poziomu odpływowych przewodów kanalizacyjnych.

2.2 Czynniki tłoczone

Woda brudna, nie zawierająca zanieczyszczeń stałych.

Temperatura czynnika: max. 70°C.

Zbiornik jest odporny na łagodne kwasy o wartościach pH 4 do 10.

Nie wolno odprowadzać do zbiornika ścieków o dużej zawartości tłuszczów.

Patrz również instrukcja montażu i eksploatacji pompy.

3. Działanie

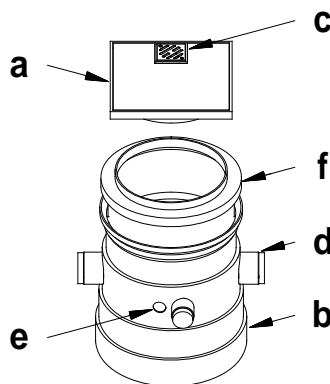
Ścieki z przyłączonych przyborów odprowadzane są do zbiornika agregatu. Łącznik pływakowy automatycznie włącza i wyłącza pompę w zależności od poziomu ścieków w zbiorniku.

Ścieki tłoczone są przewodem tłocznym aż do przewodu kanalizacyjnego.

4. Dane techniczne

Przyłącze tłoczone:	R 1½.
Przyłącza dopływu:	3 x DN 100.
Przyłącze odpowietrzenie i/lub przepust kablowy:	DN 70.
Dane techniczne pompy:	patrz instrukcja montażu i eksploatacji pompy.

5. Części składowe

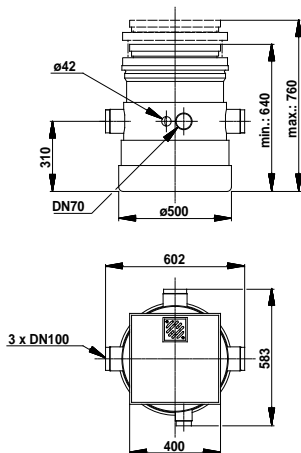


- a. pokrywa obracana z prasow. aluminium.
- b. zbiornik z tworzywa sztucznego.
- c. kratka ściekowa z syfonem.
- d. przyłącza dopływu (DN 100) i 1 przyłącze (DN 70) dla odpowietrzenia i/lub wprowadzenia kabla.
- e. otwór na króciec tłoczny.

TM01 1016 3597

- f. część teleskopowa dla dopasowania wysokości zbiornika. Możliwa jest dostawa dodatkowej części teleskopowej, która zwiększa wysokość zbiornika do 795 mm.
- + zestaw montażowy dla pompy, z zaworem zwrotnym i różnymi kształtkami.

6. Wymiary



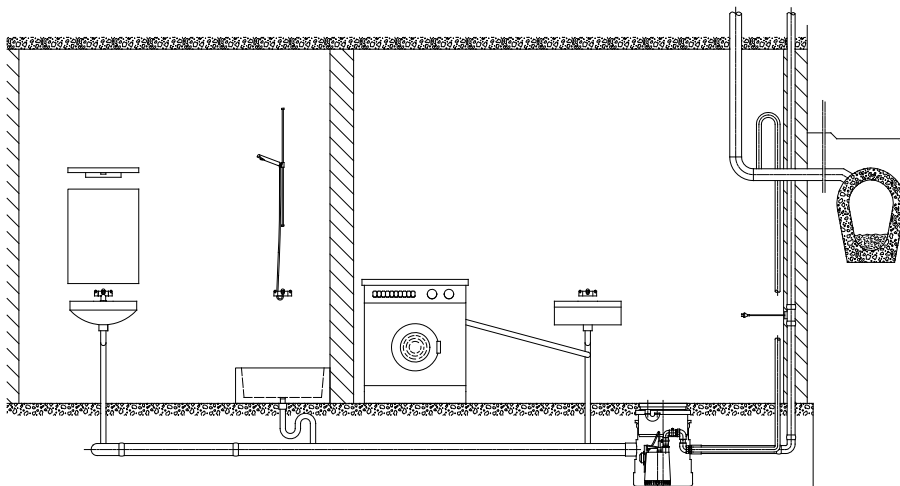
TM01 1018 3297

7. Wbudowanie zbiornika

Uwaga:

- mimo wbudowania zaworu zwrotnego w króciec tłoczny pompy konieczne jest wyprowadzenie przewodu tłocznego ponad poziom odpływowych przewodów kanalizacyjnych (np. ponad poziom kanalizacji ulicznej). Jako przewód odprowadzający należy stosować rurę o średnicy nominalnej conajmniej DN 40.
- nastawialna wysokość zbiornika pozwala na łatwe dopasowanie do poziomu posadzki.

Przykład montażu

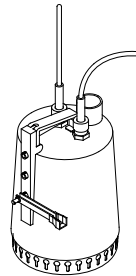


TM01 1049 3597

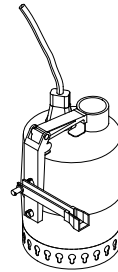
8. Montaż pompy w zbiorniku

1. Na pompie zamontować uchwyt i ramię dźwigni.
Wybór otworu montażowego w ramieniu dźwigni zależy od pożądanego poziomu włączania/wyłączania. W przypadku pomp AP zaleca się wykorzystanie najniższego otworu - patrz rysunek.

Unilift AP12

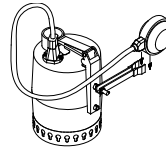


Unilift KP 150 / KP 250



TM01 1019/TM01 1005 3297

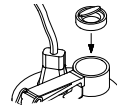
2. Na ramieniu dźwigni zamontować łącznik pływakowy pompy.



TM01 1006 3297

3. W króćcu tłocznym pompy zamontować zawór zwrotny.

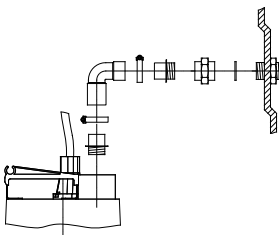
Ważne: kłapa zwrotna musi być zwrócona do góry.



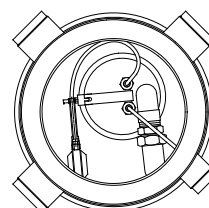
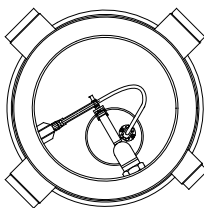
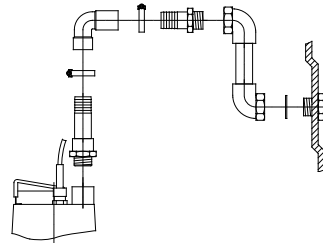
TM01 1007 3297

4. Ustawić pompę na dnie zbiornika i pomiędzy króciec tłoczny pompy a przyłącze tłoczne zbiornika wbudować przewód łączący.

Unilift KP 150 / KP 250



Unilift AP12



TM01 1020/TM01 1022 3297
TM01 1098/TM01 1080 3297

5. Kabel zasilający pompy przeprowadzić przez przyłącze (DN 70) dla odpowietrzenia i/lub wprowadzenie kabla.

Przyłącze elektryczne - patrz instrukcja montażu i eksploatacji pompy.

9. Uruchomienie i odpowietrzenie

Gdy zbiornik i pompa zostały już prawidłowo zainstalowane, należy agregat podnoszenia ścieków odpowietrzyć w następujący sposób:

1. Zdjąć pokrywę zbiornika.
2. Napełnić zbiornik wodą, aż do włączenia się pompy.*
3. Poruszyć ostrożnie pompą tam i z powrotem, aż pompa zacznie tłoczyć wodę.
4. Zamontować pokrywę na zbiorniku.

Aby uniknąć przykrych woni zaleca się wlać wodę do syfonu kratki ściekowej w pokrywie.

* **Jeśli pompa się nie włącza**, sprawdzić czy ramię dźwigni i łącznik pływakowy są zamontowane prawidłowo i czy łącznik pływakowy ma swobodę ruchu.

Patrz również rozdział *"Przegląd zakłóceń"* w instrukcji montażu i eksploatacji pompy.

10. Konserwacja

Agregat Liftaway B 40-1 z pompą Unilift KP lub AP pracuje praktycznie bezobsługowo. Jednakże regularne przeglądy i czyszczenie gwarantują bezawaryjną pracę i długą żywotność agregatu.

Aby unikać niepotrzebnego włączania się pompy należy dbać o szczelność zaworów czerpalnych w przyłączonych przyborach.

Konserwacja pompy - patrz instrukcja montażu i eksploatacji pompy.

Czyszczenie zbiornika:

W przypadku rzadko wykorzystywanych instalacji zaleca się okresowe oczyszczenie wnętrza zbiornika.

Czyszczenie przyłączonych przyborów:

Po zakończeniu czyszczenia przyłączonych przyborów należy instalację przepłukać czystą wodą.

СОДЕРЖАНИЕ



	Страницы
1. Указания по технике безопасности	56
1.1 Общие сведения	56
1.2 Значение символов и надписей	56
1.3 Квалификация и обучение обслуживающего персонала	56
1.4 Опасные последствия несоблюдения указаний по технике безопасности	56
1.5 Выполнение работ с соблюдением техники безопасности	57
1.6 Указания по технике безопасности для потребителей обслуживающего персонала	57
1.7 Указания по технике безопасности при выполнении технического обслуживания, осмотров и монтажа	57
1.8 Самостоятельное переоборудование и изготовление запасных узлов и деталей	57
1.9 Недопустимые режимы эксплуатации	57
2. Общие сведения - Малогабаритное подъемное устройство	57
2.1 Область применения	57
2.2 Рабочая среда	58
3. Работа	58
4. Технические данные	58
5. Изображение отдельных частей установки	58
6. Размеры	59
7. Установка резервуара	59
Подключение насосного устройства к резервуару	60
9. Ввод в эксплуатацию и вентиляция	61
10. Техническое обслуживание	61

1. Указания по технике безопасности

1.1 Общие сведения

Это руководство по монтажу и эксплуатации содержит принципиальные указания, которые должны выполняться при монтаже, эксплуатации и техническом обслуживании. Поэтому перед монтажом и вводом в эксплуатацию они обязательно должны быть изучены соответствующим обслуживающим персоналом или потребителем. Руководство должно постоянно находиться на месте эксплуатации оборудования.

Необходимо соблюдать не только общие требования по технике безопасности, приведенные в разделе "Указания по технике безопасности", но и специальные указания по технике безопасности, приводимые в других разделах.

1.2 Значение символов и надписей



Указания по технике безопасности, содержащиеся в данном руководстве по обслуживанию и монтажу, невыполнение которых может повлечь опасные для жизни и здоровья людей последствия, специально отмечены общим знаком опасности по стандарту DIN 4844-W9.

Этот символ вы найдете рядом с указаниями по технике безопасности, невыполнение которых может вызвать отказ в работе машин, а также их повреждение.

Рядом с этим символом находятся рекомендации или указания, облегчающие работу и обеспечивающие надежную эксплуатацию оборудования.

Указания, помещенные непосредственно на оборудовании, например:

- стрелка, указывающая направление вращения,
- обозначение патрубка для подключения подачи перекачиваемой среды,

должны соблюдаться в обязательном порядке и сохраняться так, чтобы их можно было прочитать в любой момент.

1.3 Квалификация и обучение обслуживающего персонала

Персонал, выполняющий эксплуатацию, техническое обслуживание и контрольные осмотры, а также монтаж оборудования должен иметь соответствующую выполняемой работе квалификацию. Круг вопросов, за которые несет персонал ответственность и которые он должен контролировать, а также область его компетенции должны точно определяться потребителем.

1.4 Опасные последствия несоблюдения указаний по технике безопасности

Несоблюдение указаний по технике безопасности может повлечь за собой как опасные последствия для здоровья и жизни человека, так и создать опасность для окружающей среды и оборудования. Несоблюдение указаний по технике безопасности может также привести к аннулированию всех гарантийных обязательств по возмещению ущерба.

В частности, несоблюдение требований техники безопасности может, например, вызвать:

- отказ важнейших функций оборудования;
- недействительность предписанных методов для технического обслуживания и ремонта;
- опасную ситуацию для здоровья и жизни персонала вследствие воздействия электрического или механических факторов.

RU

1.5 Выполнение работ с соблюдением техники безопасности

При выполнении работ должны соблюдаться приведенные в данном руководстве по монтажу и эксплуатации указания по технике безопасности, существующие национальные предписания по технике безопасности, а также любые внутренние предписания по выполнению работ, эксплуатации оборудования и технике безопасности, действующие у потребителя.

1.6 Указания по технике безопасности для потребителя обслуживающего персонала

- Запрещено демонтировать имеющиеся защитные ограждения подвижных узлов и деталей, если оборудование находится в эксплуатации.
- Необходимо исключить возможность возникновения опасности, связанной с электроэнергией (более подробно смотри, например, предписания VDE и местных энергоснабжающих предприятий).

1.7 Указания по технике безопасности при выполнении технического обслуживания, осмотров и монтажа

Потребитель должен обеспечить выполнение всех работ по техническому обслуживанию, контрольным осмотрам и монтажу квалифицированными специалистами, допущенными к выполнению этих работ и в достаточной мере ознакомленными с ними в ходе подробного изучения руководства по монтажу и эксплуатации.

Все работы обязательно должны проводиться при неработающем оборудовании. Должен безусловно соблюдаться порядок действий при остановке оборудования, описанный в руководстве по монтажу и эксплуатации.

Сразу же по окончании работ должны быть снова установлены или включены все демонтированные защитные и предохранительные устройства.

Перед повторным вводом в эксплуатацию следует соблюдать пункты, приведенные в главе 9. *Ввод в эксплуатацию и вентиляция.*

1.8 Самостоятельное переоборудование и изготовление запасных узлов и деталей

Переоборудование или модификацию устройств разрешается выполнять только по договоренности с изготовителем. Фирменные запасные узлы и детали, а также разрешенные к использованию фирмой-изготовителем комплектующие призваны обеспечить надежность эксплуатации. Применение узлов и деталей других производителей может вызвать отказ изготовителя нести ответственность за возникшие в результате этого последствия.

1.9 Недопустимые режимы эксплуатации

Эксплуатационная надежность поставляемого оборудования гарантируется только в случае применения в соответствии с функциональным назначением согласно разделу 2.1 *Область применения.* Предельно допустимые значения, указанные в технических характеристиках, должны обязательно соблюдаться во всех случаях.

2. Общие сведения - Малогабаритное подъемное устройство

Автоматическая насосная установка Liftaway B 40-1 представляет собой компактное малогабаритное подъемное устройство подземного типа, состоящее из резервуара, погружного насоса для откачивания сточных вод тип Unilift KP 150, Unilift KP 250 или Unilift AP12 с поплавковым выключателем автоматического включения/выключения. Автоматическая насосная установка Liftaway B 40-1 применяется для собирания и откачивания сточных вод из раковин для ручной стирки, стиральных машин, душей, а также стоков, находящихся на уровне пола. Помимо этого установка Liftaway B 40-1 применяется для собирания и откачивания дождевой воды.

Высота устанавливаемого под полом резервуара может варьироваться, поэтому его можно легко установить на уровне пола.

Это руководство по монтажу и эксплуатации распространяется только на резервуар Liftaway B и комплект для сборки, входящий в поставку. Руководство по монтажу и эксплуатации насосной установки поставляется вместе с насосной установкой.

2.1 Область применения

Автоматическая насосная установка Liftaway B 40-1 предназначена для собирания и откачивания сточных вод из раковин для ручной стирки, стиральных машин, душей, а также из стоков, находящихся на уровне пола, сточная или загрязненная вода из которых не может отводиться в канализацию за счет естественных уклонов.

Автоматическую насосную установку Liftaway B 40-1 нельзя использовать для откачивания сточных вод из туалетов, содержащих туалетную бумагу и фекалии.

Типичные области применения:

- в качестве отстойной шахты для откачивания грунтовых и надпочвенных вод
- для откачивания сточных и грязных вод из подвальных и ванных помещений, находящихся ниже уровня обратного подпора.

RU

2.2 Рабочая среда

Насосная установка может применяться для откачивания грязных или сточных вод без содержания твердых частиц.

Максимальная температура рабочей среды - 70°C.

Она обладает стойкостью к воздействию слабых кислот, данные pH лежат между 4 и 10.

Не следует применять эту насосную установку для перекачивания сточных вод с большой концентрацией жиров.

См. руководство по монтажу и эксплуатации насосной установки.

3. Работа

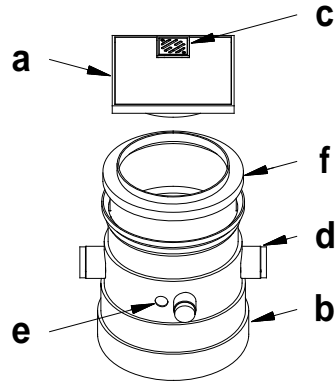
При поступлении грязной воды из подключенного санузла в малогабаритное подъемное устройство происходит автоматическое включение и отключение установки при помощи поплавкового выключателя в зависимости от уровня воды в резервуаре.

После чего сточная вода откачивается через сток коллектора.

4. Технические данные

Соединение со стоком:	R 1¼.
Подводящее соединение с другими узлами, условный проход:	3 x DN 100.
Соединение с вентиляцией и/или сетевым кабелем с условным проходом:	DN 70.
Технические данные насосной установки:	См. руководство по монтажу и эксплуатации насосной установки.

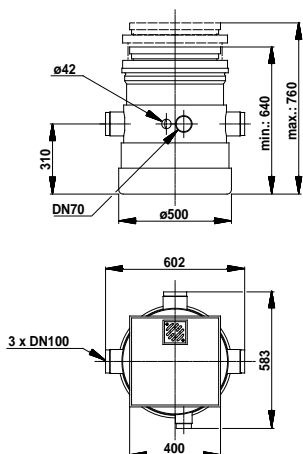
5. Изображение отдельных частей установки



- a. Вращающаяся крышка из алюминиевого литья.
 - b. Пластиковый резервуар.
 - c. Колосниковая решетка с сифоном.
 - d. 3 соединения с условным проходом DN 100 и одно соединение с условным проходом DN 70 для вентиляции и/или сетевого кабеля.
 - e. Отверстие для патрубка стока.
 - f. Телескопическое устройство для приспособления к высоте. В комплекте имеется дополнительное телескопическое устройство, которое обеспечивает максимальную высоту 795 мм.
- + Набор с обратным клапаном и различными приспособлениями для сборки насосной установки.

TM01 1016 3597

6. Размеры



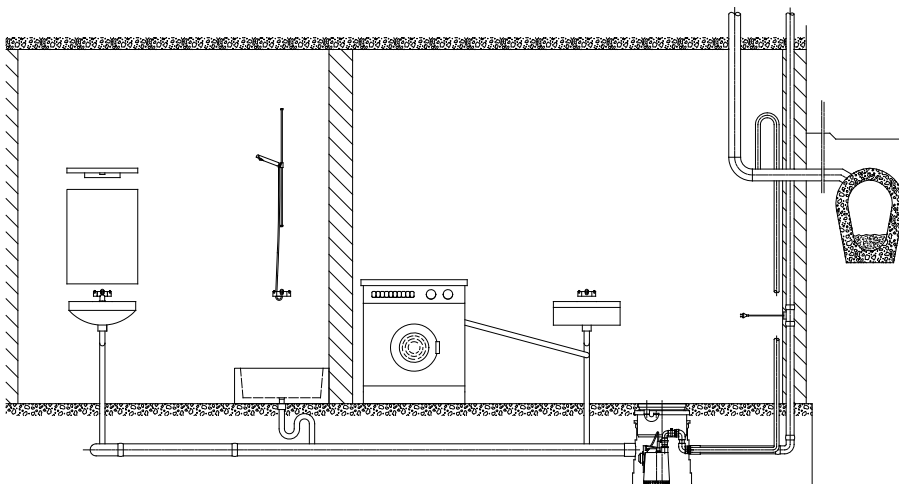
TM01 1018 3297

7. Установка резервуара

Внимание:

- Несмотря на наличие обратного клапана, вмонтированного в патрубок стока, необходимо сточную трубу при прокладке сточной магистрали поднять на высоту, превышающую уровень обратного подпора (поверхность канала). Для дальнейшего прокладывания магистрали требуется трубопровод с минимальным условным проходом DN 40.
- Высота устанавливаемого под полом резервуара может варьироваться, поэтому его можно легко установить на уровне пола.

Пример монтажа установки



RU

TM01 1049 3597

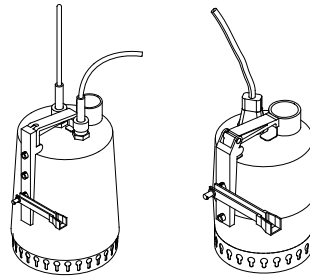
8. Подключение насосного устройства к резервуару

1. Установить держатель и плечо рычага в насосное устройство.

Выбор монтажного отверстия в держателе для насоса типа AP зависит от необходимого уровня включения/выключения. В насосных устройствах типа AP рекомендуется использовать самое нижнее монтажное отверстие (см. рисунок).

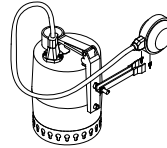
Unilift AP12

Unilift KP 150 / KP 250



TM01 1019/TM01 1005 3297

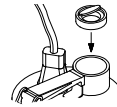
2. Закрепить поплавковый выключатель насосного устройства на плече рычага.



TM01 1006 3297

3. Установить обратный клапан в патрубок стока насосного устройства.

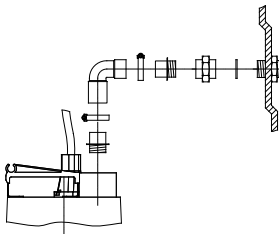
Внимание: обратный клапан должен быть направлен вверх.



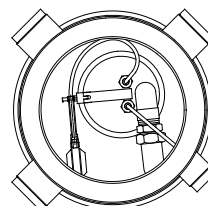
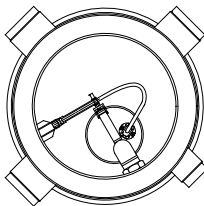
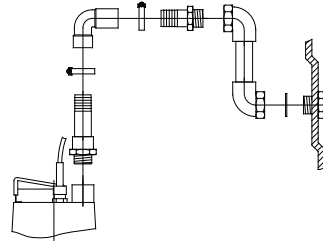
TM01 1007 3297

4. Установить насосное устройство на дно резервуара и прикрепить все соединительные элементы, находящиеся между патрубком стока насосного устройства и соединением со стоком на резервуаре.

Unilift KP 150 / KP 250



Unilift AP12



TM01 1020/TM01 1022 3297
TM01 1098/TM01 1080 3297

5. Вывести сетевой кабель насосного устройства через соединение с условным отверстием DN 70 для вентиляции и/или сетевого кабеля.

Подключение электрооборудования: см. руководство по монтажу и эксплуатации насосной установки.

9. Ввод в эксплуатацию и вентиляция

Если резервуар и насосная установка правильно собраны и установлены, следует проветрить подъемное устройство следующим образом:

1. Снять крышку резервуара.
2. Налить воды и проверить, создает ли насосное устройство напор в трубопроводе.*
3. Осторожно покачать насосное устройство из стороны в сторону, пока он не создаст напор в трубопроводе.
4. Установить крышку на резервуар.

Для избежания возникновения плохого запаха рекомендуется заполнить водой сифон колосниковой решетки.

* **Если напора нет**, следует убедиться, правильно ли установлены плечо рычага и поплавковый выключатель. Убедитесь, что поплавковый выключатель может свободно включаться.

Если напора и дальше нет, нужно обратиться к разделу "*Перечень неисправностей*" руководства по монтажу и эксплуатации насосной установки.

10. Техническое обслуживание

Конструкция насосной установки Liftaway В 40-1 с погружными насосами типа КР или АР работает практически без технического обслуживания. Тем не менее регулярные проверки и промывки обеспечат Вам бесперебойную эксплуатацию и длительный срок службы.

Для избежания ненужного включения насосной установки следует проверить на герметичность все имеющиеся соединения.

Указания к проведению работ по техническому обслуживанию находятся в инструкции по монтажу и эксплуатации насосной установки.

Промывка оборудования:

Если насосная установка эксплуатируется редко, рекомендуется проводить периодическую промывку изнутри.

Чистка подключенного оборудования:

После чистки подключенного к насосной установке оборудования необходимо один раз промыть его чистой водой.

RU

TARTALOMJEGYZÉK

	Oldal
1. Biztonsági előírások	62
1.1 Általános rész	62
1.2 Figyelemfelhívó jelzések	62
1.3 A kezelőszemélyzet képzettsége és képzése	62
1.4 A biztonsági előírások figyelmen kívül hagyásának veszélyei	62
1.5 Biztonságos munkavégzés	62
1.6 Az üzemeltetőre/kezelőre vonatkozó biztonsági előírások	62
1.7 A karbantartási, felületesi és szerelési munkák biztonsági előírásai	62
1.8 Önhatalmú átépítés és alkatrészelőállítás	63
1.9 Meg nem engedett üzemmódok	63
2. Általános ismertetés - kisáttemelők	63
2.1 Alkalmazási terület	63
2.2 Szállítandó közegek	63
3. Működési leírás	63
4. Műszaki adatok	63
5. Részegységek	63
6. Méretek	64
7. A tartály beépítése	64
A szivattyú beépítése a tartályba	65
9. Üzembehelyezés és légtelenítés	66
10. Karbantartás	66

1. Biztonsági előírások

1.1 Általános rész

Ebben a beépítési- és üzemeltetési utasításban olyan alapvető szempontokat sorolunk fel, amelyeket be kell tartani a beépítéskor, üzemeltetés és karbantartás közben. Ezért ezt legkorábban a szerelés és üzemeltetés megkezdése előtt a szerelőnek, illetve az üzemeltető szakembernek el kell olvasnia, és a beépítés helyén folyamatosan rendelkezésre kell állnia.

Nem csak az ezen pont alatt leírt általános biztonsági előírásokat kell betartani, hanem a többi fejezetben leírt különleges biztonsági előírásokat is.

1.2 Figyelemfelhívó jelzések



Az olyan biztonsági előírásokat, amelyek figyelmen kívül hagyása személyi sérülést okozhat, az általános Veszély-jellel jelöljük.

Vigyázat

Ez a jel azokra a biztonsági előírásokra hívja fel a figyelmet, amelyek figyelmen kívül hagyása a gépet vagy annak működését veszélyeztetheti.

Megjegyzés

Itt a munkát megkönnyítő és a biztonságos üzemeltetést elősegítő tanácsok és megjegyzések találhatóak.

A közvetlenül a gépre felvitt jeleket, mint pl. az áramlási irányt jelző nyilat, a csatlakozások jelzését mindenképpen figyelembe kell venni, és mindig olvasható állapotban kell tartani.

1.3 A kezelőszemélyzet képzettsége és képzése

A kezelő, a karbantartó és a szerelő személyzetnek rendelkeznie kell az ezen munkák elvégzéséhez szükséges képzettséggel.

A felelősségi kört és a személyzet felületesét az üzemeltetőnek pontosan szabályoznia kell.

1.4 A biztonsági előírások figyelmen kívül hagyásának veszélyei

A biztonsági előírások figyelmen kívül hagyása nem csak személyeket és magát a szivattyút veszélyezteti, hanem kizár bármilyen gyártói felelősséget és kártérítési kötelezettséget is.

Adott esetben a következő zavarok léphetnek fel:

- a készülék nem képes ellátni fontos funkcióit
- a karbantartás előírt módszereit nem lehet alkalmazni
- személyek mechanikai vagy villamos sérülés veszélyének vannak kitéve.

1.5 Biztonságos munkavégzés

Az ebben a beépítési- és üzemeltetési utasításban leírt biztonsági előírásokat, a balesetmegelőzés nemzeti előírásait és az adott üzem belső munkavédelmi-, üzemi- és biztonsági előírásait be kell tartani.

1.6 Az üzemeltetőre/kezelőre vonatkozó biztonsági előírások

- A mozgó részek érintésvédelmi burkolatainak üzem közben a helyükön kell lenniük.
- Ki kell zárni a villamos energia által okozott veszélyeket. Be kell tartani az MSZ 172-1, 1600-1 és 2100-1 sz. magyar szabványok és a helyi áramszolgáltató előírásait.

1.7 A karbantartási, felületesi és szerelési munkák biztonsági előírásai

Az üzemeltetőnek figyelnie kell arra, hogy minden karbantartási, felületesi és szerelési munkát csak olyan, erre felhatalmazott és kiképzett szakember végezhesen, aki ezt a beépítési és üzemeltetési utasítást gondosan tanulmányozta és kielégítően ismeri.

A szivattyún bármilyen munkát alapvetően csak kikapcsolt állapotban lehet végezni. A gépet az ezen beépítési és üzemeltetési utasításban leírt módon mindenképpen le kell állítani.

A munkák befejezése után azonnal fel kell szerelni a gépre minden biztonsági- és védőberendezést és ezeket üzembe kell helyezni.

Újraindítás előtt mindenképpen be kell tartani a 9. *Üzembehelyezés és légtelenítés* fejezetben leírtakat.

1.8 Önhatalmú átépítés és alkatrészelőállítás

A szivattyút megváltoztatni vagy átépíteni csak a gyártó előzetes engedélyével szabad. Az eredeti és a gyártó által engedélyezett alkatrészek használata megalapozza a biztonságot. Az ettől eltérő alkatrészek beépítése a gyártót minden kárfelelősség alól felmenti.

1.9 Meg nem engedett üzemmódok

A leszállított szivattyúk üzembiztonságát csak a jelen üzemeltetési és karbantartási utasítás 2.1 Alkalmazási terület fejezete szerinti feltételek közötti üzemeltetés biztosítja. A műszaki adatok között megadott határértékeket semmiképpen sem szabad túllépni.

2. Általános ismertetés - kisátemelők

A Grundfos Liftaway B 40-1 kisátemelője egy kompakt padozatba süllyesztett berendezés, mely egy tartályból és egy Unilift KP 150, Unilift KP 250 vagy Unilift AP12 tip. szintkapcsolós szivattyúból áll. A szivattyú szintkapcsolója biztosítja a szivattyú automatikus működtetését. Az átemelőberendezés egy zuhanytálca vagy fürdőkád, egy kézmosó vagy mosdókagyló, mosógép és padlóösszefolyó szennyeztettvízének összegyűjtésére és átemelésére szolgál. Továbbá alkalmas a berendezés esővíz összegyűjtésére és átemelésére.

A padlóba süllyesztett tartály magassága változtatható, ezáltal fedlapja probléma nélkül egy síkba hozható a padlószinttel.

Ez a kezelési utasítás csak a tartályra és a hozzá tartozó, szivattyú beépítést elősegítő szerelőkészletre vonatkozik. A szivattyú kezelési utasítását a szivattyúval együtt kapja meg a felhasználó.

2.1 Alkalmazási terület

A Liftaway B 40-1 átemelőberendezés olyan zuhanytálca vagy fürdőkád, kézmosó vagy mosdókagyló, mosógép és padlóösszefolyó szennyeztettvízének összegyűjtését és átemelését biztosítja, melyekből a szennyeztettvíz gravitációsan nem vezethető be a csatornába.

A Liftaway B 40-1 berendezés nem alkalmazható WC fekális szennyvizének az átemelésére.

Tipikus alkalmazási területek:

- Csurgalék és felületi vizek szivattyúzása.
- Csatorna-szint alatt lévő pincék és mosókonyhák szennyeztett vizének átemelése.

2.2 Szállítandó közegek

Szilárd hordalék nélküli szennyeztettvíz.

Közeghőmérséklet: max 70°C.

A tartály ellenáll gyenge savaknak, pH-érték 4 és 10 közötti lehet.

Erősen zsírtartalmú szennyeztettvíz szivattyúzása nem megengedett.

Egyéb feltételeket a szivattyúk kezelési utasítása tartalmazza.

3. Működési leírás

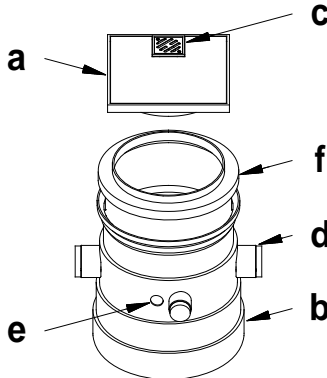
A szennyvíz bekerül a csatlakoztatott berendezésekből az átemelőberendezésbe. A tartálybeli vízszinttől függően a szivattyút a részelt szintkapcsoló automatikus üzemben be- ill. kikapcsolja.

A beérkező szennyeztettvizet a szivattyú a nyomóvezetéken keresztül a már gravitációs csatornába vagy a gyűjtőaknába kinyomja.

4. Műszaki adatok

Nyomócsatlakozás:	R 1¼".
Bejövő csatlakozás:	3 db NÁ 100.
Szellőző vezeték és/vagy kábelbevezetés csatlakozása:	NÁ 70.
Szivattyú műszaki adatai:	lásd a szivattyú kezelési utasításában.

5. Részegységek

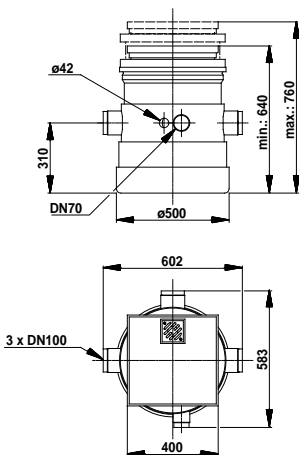


- Elfordítható fedél öntött alumíniumból.
 - Műanyagtartály.
 - Padlóösszefolyó szifonnal.
 - 3 befolyócsonek (NÁ 100) és 1 csatlakozás (NÁ 70) a szellőzés és/vagy a kábel bevezetésére.
 - Nyomócsatlakozás kivezető nyílása.
 - Teleszkópus nyaktag a fedél padlószinthez történő illesztéséhez.
Egy további teleszkópus részt megrendelésre kapható. Ezzel a résszel együtt a max. magasság eléri a 795 mm-t.
- + A tartályhoz tartozik még egy visszacsapó szelep és fittingek a szivattyú beszereléséhez.

TM01 1016 3597

H

6. Méretek



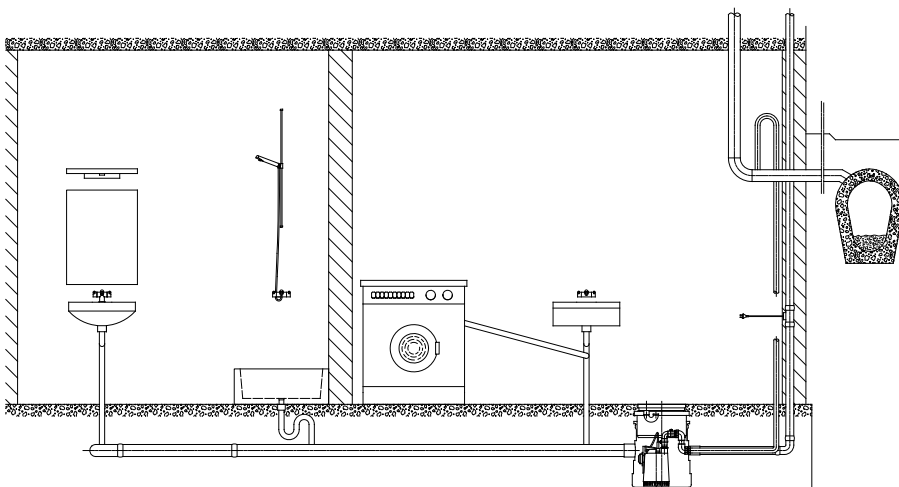
TM01 1018 3297

7. A tartály beépítése

Figyelem:

- Bár a szivattyú nyomócsoncjába be van építve visszacsapó szelep, a nyomóvezeték kiépítésekor a gravitációs vezetékbe való bevezetésnél a csatornából való visszaduzzasztás elkerülése érdekében a vezeték nyomvonalában egy magasponthoz kell kialakítani. Hosszabb nyomóvezeték esetén a vezetékátmérő legalább NA 40-es legyen.
- A tartály változtatható magassága lehetővé teszi a fedél padlószinthez való hozzáillesztését.

Beépítési példa



TM01 1049 3597

8. A szivattyú beépítése a tartályba

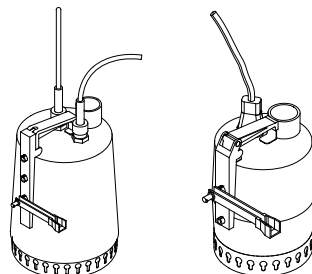
1. A tartó-és emelőkart a szivattyúra kell szerelni.

A tartón lévő szerelőlyukak közül a bel/kikapcsolási szintektől függően kell a megfelelőt választani.

AP szivattyúnál ajánlatos az ábra szerint a legalsó lyukat felhasználni.

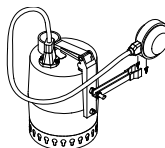
Unilift AP12

Unilift KP 150 / KP 250



TM01 1019/TM01 1005 3297

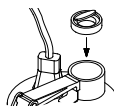
2. A szivattyú szintkapcsolóját az emelőkarba kell rögzíteni.



TM01 1006 3297

3. A visszacsapó szelepet a szivattyú nyomócsonkjába kell szerelni.

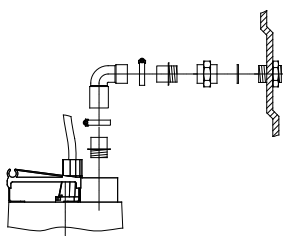
Fontos: A visszacsapó szelep megfelelő áramlási irányú, ha felfelé mutat.



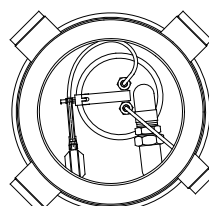
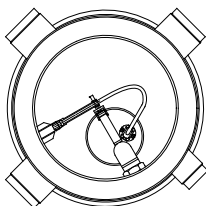
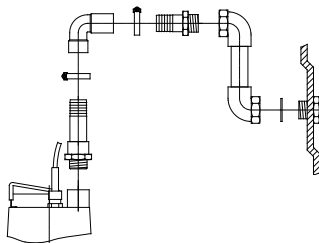
TM01 1007 3297

4. A szivattyút az akna fekenén kell leállítani, majd a szivattyú nyomócsonkja és a tartály nyomócsatlakozása közötti nyomószakaszt az ábra szerint össze kell szerelni.

Unilift KP 150 / KP 250



Unilift AP12



TM01 1020/TM01 1022 3297

TM01 1098/TM01 1080 3297

5. A szivattyú tápkábelét az NÁ 70-es légtelenítő és/vagy kábelátvezető nyíláson kell bevezetni.

Villamos csatlakoztatás: lásd a szivattyú kezelési utasítását.

9. Üzembehelyezés és légtelenítés

Ha a tartály és a szivattyú megfelelően be van építve ill. szerelve, a berendezést a következők szerint kell légteleníteni:

1. A tartály fedelét le kell szerelni.
2. A tartályt addig kell vízzel feltölteni, míg a szivattyú elindul.*
3. A szivattyút óvatosan addig kell ide-oda mozgatni, míg a vízszállítás megindul.
4. A tartály fedelét vissza kell szerelni.

Annak érdekében, hogy a tartályból kellemetlen szagok ne áramoljanak ki, a tartály fedelén lévő szifont vízzel kell feltölteni.

* **Ha a szivattyú nem indul el**, meg kell vizsgálni, hogy a szintkapcsoló és az emelőkar jól van-e összeszerelve, és hogy a szintkapcsoló megfelelően tud-e billenni.

Lásd még a szivattyú kezelési utasításának a Hibaelhárítás című fejezetét.

10. Karbantartás

A Liftaway B 40-1 átemelő egy Unilift KP vagy AP szivattyúval gyakorlatilag nem igényel karbantartást. A megbízható és hosszú élettartamú működéshez azonban rendszeres ellenőrzés és tisztítás szükséges.

A főleges szivattyú-működés elkerüléséhez a csatlakoztatott berendezéseket tömítettség szempontjából ellenőrizni kell.

A szivattyú karbantartására vonatkozó tudnivalókat a szivattyú kezelési utasítása tartalmazza.

A tartály tisztítása:

Ritkán használatos berendezésnél ajánlatos alkalmanként belső tisztítást végezni.

A csatlakoztatott berendezések tisztítása:

A tartály tisztítása után a csatlakoztatott berendezéseket tiszta vízzel át kell öblíteni.

VSEBINA

	Stran
1. Varnostni napotki	67
1.1 Splošno	67
1.2 Oznake varnostnih navodil	67
1.3 Izobrazba in uvajanje osebja	67
1.4 Nevarnosti ob neupoštevanju varnostnih navodil	67
1.5 Varno delo	67
1.6 Varnostna navodila za uporabnika/posluževalca	67
1.7 Varnostna navodila za vzdrževalna, nadzorna in montažna dela	67
1.8 Samovoljna predelava in izdelava rezervnih delov	68
1.9 Nedovoljeni načini obratovanja	68
2. Splošni podatki – mala prečrpalna naprava	68
2.1 Namen uporabe	68
2.2 Pretočni mediji	68
3. Delovanje	68
4. Tehnični podatki	68
5. Sestavni deli	68
6. Izmere	69
7. Vgraditev posode	69
Montaža črpalke v posodi	70
9. Zagon in odzračevanje	71
10. Vzdrževanje	71

1. Varnostni napotki

1.1 Splošno

To navodilo za montažo in obratovanje vsebuje osnovna navodila, ki jih moramo upoštevati pri postavljanju, zagonu in vzdrževanju. Pred montažo in zagonom morajo monterji in drugi strokovni delavci navodilo obvezno prebrati. Navodilo se mora vedno nahajati v neposredni bližini naprave.

Razen splošnih varnostnih napotkov, navedenih v odstavku "Varnostni napotki", moramo upoštevati tudi v drugih odstavkih navedena posebna varnostna navodila.

1.2 Oznake varnostnih navodil



Navodila za montažo in obratovanje vsebujejo varnostne napotke, ki so posebej označeni s splošnim simbolom za nevarnost: "Varnostni znak po DIN 4844-W9". Njihovo neupoštevanje lahko povzroča poškodbe oseb.

Opozorilo

Neupoštevanje tega navodila lahko povzroči nepravilno delovanje in okvare stroja.

Napotek

Upoštevanje teh napotkov in navodil omogoča lažje in varno delo.

Obvezno moramo upoštevati oznake na napravi, kot npr.:

- puščica za prikaz smeri vrtenja
- oznake za priključke

in poskrbeti za njihovo prepoznavnost.

1.3 Izobrazba in uvajanje osebja

Osebjem za posluženje, vzdrževanje, pregledovanje in montažo mora biti za to delo ustrezno kvalificirano. Uporabnik mora natančno opredeliti področje odgovornosti, pristojnosti in nadzor osebja.

1.4 Nevarnosti ob neupoštevanju varnostnih navodil

Neupoštevanje varnostnih navodil lahko povzroči poškodbe ljudi, onesnaževanje okolja in okvaro naprave. Neupoštevanje varnostnih navodil lahko pomeni izgubo pravice do uveljavljanja vseh odškodnin.

Neupoštevanje navodil lahko v posameznih primerih povzroči n. pr.:

- izpad ali nepravilno delovanje glavnih funkcij naprave
- neučinkovitost predpisanih metod za vzdrževanje
- ogrožanje oseb zaradi električnih in mehanskih poškodb

1.5 Varno delo

Upoštevati moramo v tem navodilu navedene varnostne predpise za montažo in obratovanje, veljavne nacionalne predpise za preprečevanje nezgod ter morebitne interne delovne, obratne in varnostne predpise uporabnika.

1.6 Varnostna navodila za uporabnika/posluževalca

- Pri obratovanju ni dovoljeno odstraniti nameščene zaščite gibljivih delov.
- Preprečiti moramo stik oseb z napetostjo (podrobnosti v zvezi s tem so zajete npr. v predpisih VDE in lokalnih podjetij za elektrodistribucijo).

1.7 Varnostna navodila za vzdrževalna, nadzorna in montažna dela

Uporabnik mora poskrbeti za to, da vsa vzdrževalna, nadzorna in montažna dela opravi pooblaščen in strokovno osebje, ki se je s pomočjo temeljitega študija montažnih in obratovalnih navodil izčrpno seznanilo z delovanjem naprave.

Praviloma je ta dela mogoče izvesti le pri mirujoči napravi. Pri tem je treba upoštevati v navodilu za montažo in obratovanje naveden predpisan postopek.

Neposredno po zaključku del moramo ponovno namestiti varnostne in zaščitne priprave, oz. poskrbeti za njihovo delovanje.

Pred ponovnim zagonom je potrebno upoštevati v poglavju 9. *Zagon in odzračevanje* navedene točke.

1.8 Samovoljna predelava in izdelava rezervnih delov

Predelava ali spremembe na črpalkah se lahko opravijo le na osnovi dogovora s proizvajalcem. Zaradi varnosti se uporabljajo samo originalni nadomestni deli in od proizvajalca potrjena dodatna oprema. Uporaba drugih delov izključuje jamstvo za morebitno posledično škodo.

1.9 Nedovoljeni načini obratovanja

Varno delovanje dobavljenih črpalk je zagotovljeno le ob upoštevanju montažnih in obratovalnih navodil, poglavje 2.1 *Namen uporabe*. V nobenem primeru ni dovoljeno prekoračiti v tehničnih podatkih navedenih mejnih vrednosti.

2. Splošni podatki – mala prečrpalna naprava

Grundfos Liftaway B 40-1 je kompaktna podtalna mala prečrpalna naprava, sestavljena iz kotlička in črpalke za onesnaženo vodo serije Unilift KP 150, Unilift KP 250 ali Unilift AP12 s plavajočim stikalom za avtomatski vklop/izklop. Črpalka je namenjena zbiranju in črpanju onesnažene vode iz umivalnikov, pralnih strojev, prh in talnih odtokov. Nadalje uporabljamo Liftaway B 40-1 za zbiranje in črpanje deževnice.

Posoda ima višinsko nastavitvev, zato se brez težav prilagaja nivoju tal.

Navodilo za montažo in obratovanje se nanaša le na Liftaway B 40-1 kotliček in montažni komplet.

Navodilo za črpalke je priloženo.

2.1 Namen uporabe

Liftaway B 40-1 s črpalko Unilift KP 150, Unilift KP 250 ali Unilift AP12 je namenjena zbiranju in odstranjevanju onesnažene vode iz umivalnikov, pralnih strojev, prh in talnih odtokov. Te odplake nimajo naravnega padca in jih zato ne moremo direktno speljati v odtočne cevi.

Uporaba naprave Liftaway B 40-1 ni dovoljena za črpanje odplak iz straniščnih školjk.

Značilna področja uporabe:

- v zbiralnih jaških za črpanje drenažnih in površinskih vod.
- za odstranjevanje onesnaženih vod iz kletnih prostorov in umivalnic pod nivojem podtalnice.

2.2 Pretočni mediji

Onesnažene vode brez trdih primesi.

Temperatura medija: maksimalno 70°C.

Posoda je odporna proti lahkim kislinam pH-vrednosti med 4 in 10.

Črpanje zelo mastnih odplak ni dovoljeno.

Glej tudi navodilo za montažo in uporabo črpalke.

3. Delovanje

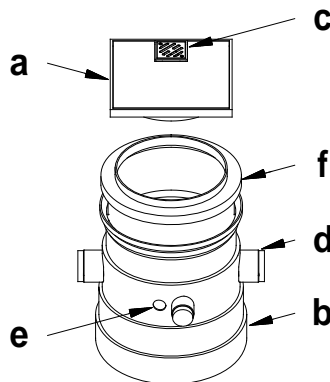
Naprava najprej črpa onesnaženo vodo od priključenih naprav v zbiralnik. V odvisnosti od nivoja tekočine v kotličku se črpalka samodejno vklopi in izklopi.

Naprava onesnaženo vodo črpa skozi tlačni vod do zbirnega odtoka.

4. Tehnični podatki

Tlačni priključek:	R 1¼.
Dovodni priključki:	3 x DN 100.
Priključek za odzračevanje in/ali kabelsko uvodnico:	DN 70.
Tehnični podatki črpalke:	Glej navodilo za montažo in uporabo črpalke.

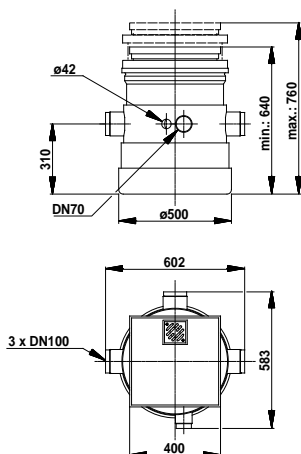
5. Sestavni deli



- Vrtljiv pokrov iz litega aluminija.
 - Posoda iz umetne mase.
 - Talna rešetka s sifonom.
 - 3 dotočni priključki (DN 100) in 1 priključek (DN 70) za odzračevanje in/ali kabelsko uvodnico.
 - Izvrtna za tlačni nastavek.
 - Teleskopski element za višinsko prilagoditev. Dobaviti je mogoče še dodatni teleskopski element, ki omogoča maksimalno višino 795 mm.
- + Komplet za povratno loputo in različnimi fittingi za montažo črpalke.

TM01 1016 3597

6. Izmere



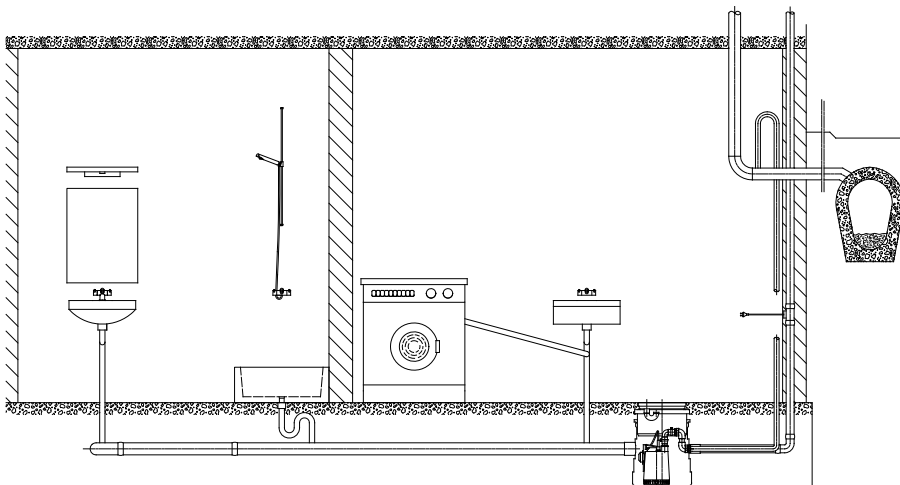
TM01 1018 3297

7. Vgraditev posode

Pozor:

- Čeprav montiramo povratno loputo v tlačni nastavek, je pri inštaliranju potrebno dvigniti tlačni vod nad nivo podtalnice (npr. nivo kanala). Za odvod naprej uporabljamo cevi minimalnega premera po DN 40.
- Spremenljiva višina kotlička omogoča enostavno prilagoditev nivoju tal.

Primer montaže



TM01 1049 3597

SI

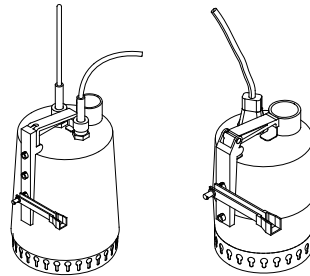
8. Montaža črpalke v posodi

1. Držalo in ročico vzvoda pritrčiti na črpalko.

Izbira montažne izvrtine na držalu je pri AP črpalkah odvisna od zelene višine vklopa/izklopa.
Pri AP črpalkah je priporočljiva uporaba spodnje montažne izvrtine, glej skico.

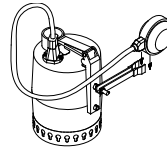
Unilift AP12

Unilift KP 150 / KP 250



TM01 1019/TM01 1005 3297

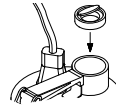
2. Pritrditi plavajoče stikalo črpalke na ročico vzvoda.



TM01 1006 3297

3. Montirati povratno loputo na tlačni nastavek črpalke.

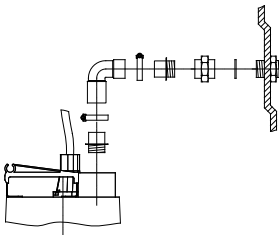
Pozor: Povratna loputa mora kazati navzgor.



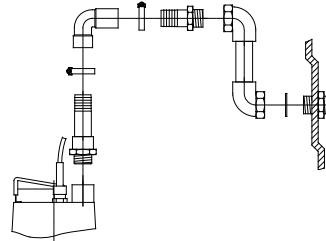
TM01 1007 3297

4. Črpalko postaviti na dno posode in montirati priključne elemente med tlačni nastavek črpalke in tlačni priključek posode.

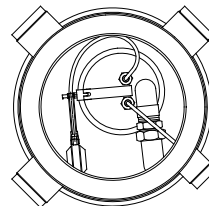
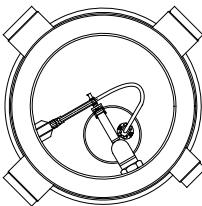
Unilift KP 150 / KP 250



Unilift AP12



TM01 1020/TM01 1022 3297



TM01 1098/TM01 1080 3297

5. Speljati električni priključni kabel črpalke skozi priključek za odzračevanje DN 70 in/ali kabelsko uvodnico.

Električni priključek: Glej navodilo za montažo in uporabo črpalke.

9. Zagon in odzračevanje

Po pravilni vgradnji posode in črpalke, je potrebno odzračiti črpalko po sledečem postopku:

1. Sneti pokrov posode.
2. Posodo napolniti s vodo, dokler se črpalka ne vklopi.*
3. Črpalko previdno premikati sem ter tja, dokler ne pride črpati.
4. Ponovno namestiti pokrov na posodo.

Za preprečitev širjenja neprijetnih vonjav, je potrebno sifon talne rešetke napolniti z vodo.

* **Če črpalka ne dela**, je potrebno preveriti pravilno montažo ročice vzvoda in plavajočega stikala ter neovirano gibanje stikala.

Glej tudi odstavek "*Pregled motenj*" v navodilu za montažo in obratovanje črpalke.

10. Vzdrževanje

Liftaway B 40-1 s črpalko Unilift KP ali AP praktično ne potrebuje vzdrževanja. Vendar pa zagotavljajo redni pregledi in čiščenja brezhibno in dolgoročno delovanje.

Da bi preprečili nepotrebna vklapanja črpalke, je potrebno preveriti tesnjenje kotlička in morebitnih pip.

Vzdrževanje črpalke, glej navodilo za montažo in uporabo črpalke.

Čiščenje kotlička:

Pri zelo redko uporabljenih napravah se priporoča občasno čiščenje notranjosti.

Čiščenje priključenih naprav:

Po čiščenju priključenih naprav je potrebno ponovno splakovanje s čisto vodo.

SADRŽAJ

	stranica
1. Sigurnosne upute	72
1.1 Općenito	72
1.2 Označivanje uputa	72
1.3 Kvalifikacija i školovanje osoblja	72
1.4 Opasnosti pri nepridržavanju sigurnosnih uputa	72
1.5 Rad uz sigurnosne mjere	72
1.6 Sigurnosne upute za korisnika/rukovatelja	72
1.7 Sigurnosne upute za servisne, kontrolne i montažne radove	72
1.8 Samovoljne pregradnje i neodgovarajući rezervni dijelovi	72
1.9 Nedozvoljeni način rada	73
2. Općenito	73
2.1 Primjena	73
2.2 Dizani mediji	73
3. Funkcija	73
4. Tehnički podaci	73
5. Sastavni dijelovi	73
6. Dimenzije	74
7. Ugradnja spremnika	74
Montaža crpke u spremnik	75
9. Puštanje u pogon i odzračivanje	76
10. Uzdržavanje	76

1. Sigurnosne upute

1.1 Općenito

Ova montažna i pogonska uputa sadrži osnovne upute kojih se treba pridržavati prilikom montaže, pogona i uzdržavanja. Stoga je prije montaže i puštanja u pogon bezuvjetno moraju pročitati i monter i nadležno stručno osoblje/korisnik. Uputa se mora stalno nalaziti uz uređaj.

Pridržavati se kako općenitih sigurnosnih uputa navedenih u ovom odlomku tako i posebnih sigurnosnih uputa uz druge odlomke.

1.2 Označivanje uputa



Sigurnosni naputci u ovoj montažnoj i pogonskoj uputi, čije nepridržavanje može ugroziti ljude, posebno su označeni općim znakom opasnosti prema DIN-u 4844-W9.

UPOZORENJE

Ovaj simbol se nalazi uz sigurnosne upute čije nepridržavanje predstavlja opasnost za stroj i njegove funkcije.

UPUTA

Uz ovaj znak dani su savjeti ili upute koji olakšavaju rad i osiguravaju sigurni pogon.

Upute koje se nalaze direktno na uređaju kao npr.:

- strjelica smjera vrtnje
- oznaka za priključak fluida

moraju uvijek biti jasno čitljive i treba ih se striktno pridržavati.

1.3 Kvalifikacija i školovanje osoblja

Osoblje koje posluhuje, uzdržava, kontrolira i montira mora posjedovati odgovarajuću kvalifikaciju za ove vrste radova. Korisnik mora točno regulirati područje odgovornosti, nadležnosti i kontrole osoblja.

1.4 Opasnosti pri nepridržavanju sigurnosnih uputa

Nepridržavanje sigurnosnih uputa može rezultirati opasnošću kako za osoblje tako i za okoliš i uređaj. Nepridržavanjem sigurnosnih uputa gubi se pravo na bilo kakvu naknadu štete.

Nepridržavanje može primjerice izazvati sljedeće opasnosti:

- otkazivanje važnih funkcija uređaja,
- izostajanje propisanih metoda za posluživanje i uzdržavanje,
- ugrožavanje ljudi električnim i mehaničkim djelovanjem.

1.5 Rad uz sigurnosne mjere

Pridržavati se sigurnosnih mjera navedenih u ovoj montažnoj i pogonskoj uputi, postojećih lokalnih propisa za sprječavanje nesreća na radu, kao i svih postojećih internih radnih, pogonskih i sigurnosnih propisa korisnika.

1.6 Sigurnosne upute za korisnika/rukovatelja

- Postojeća dodirna zaštita za pokretne dijelove ne smije se skidati kad je uređaj u pogonu.
- Isključiti svaku opasnost od električne energije (pojednost se mogu naći npr. u VDE-propisima te uputama lokalnog distributera električne energije).

1.7 Sigurnosne upute za servisne, kontrolne i montažne radove

Servisne, kontrolne i montažne radove korisnik mora povjeriti ovlaštenom i kvalificiranom osoblju koje je pomno proučilo montažne i pogonske upute.

Radovi su načelno dozvoljeni samo u situaciji mirovanja uređaja. Bezuvjetno se pridržavati postupka o zaustavljanju uređaja opisanog u montažnoj i pogonskoj uputi.

Odmah po završetku radova treba ponovno montirati odn. pustiti u rad sve sigurnosne i zaštitne uređaje.

Prije ponovnog puštanja u pogon prekontrolirati sve točke navedene u odlomku 9. *Puštanje u pogon i odzračivanje.*

1.8 Samovoljne pregradnje i neodgovarajući rezervni dijelovi

Pregradnje ili izmjene uređaja dozvoljene su samo uz prethodni dogovor s proizvođačem. Originalni rezervni dijelovi i pribor koje je proizvođač odobrio služe sigurnosti; uporaba drugih dijelova može poništiti garanciju za izazvane posljedice.

1.9 Nedozvoljeni način rada

Pogonska je sigurnost isporučenih crpki zagarantirana samo uz pridržavanje naputaka o uporabi sukladno odlomku 2.1 *Primjena* ove montažne i pogonske upute. Granične vrijednosti navedene u tehničkim podacima ne smiju se ni u kojem slučaju prekoračiti.

2. Općenito

Grundfosov Liftaway B 40-1 je kompaktni podzemni mali uređaj za dizanje, koji se sastoji od spremnika i crpke za nečistu vodu tipa Unilift KP 150, Unilift KP 250 ili Unilift AP12 sa sklopkom na plovak, za auto-matsko uključivanje i isključivanje. Uređaj se može rabiti za skupljanje i odvodnju nečiste vode iz umivaonika, perilica za rublje, tuševa i podnih odvoda. Osim toga je Liftaway B 40-1 prikladan za skupljanje i dizanje kišnice.

Spremnik, koji se ugrađuje ispod poda, ima varijabilnu visinu, pa se tako može bez poteškoća prilagoditi ravnini poda.

Ova montažna i pogonska uputa govori samo o spremniku i montažnom priboru za Liftaway B. Uputa za crpku isporučuje se s crpkom.

2.1 Primjena

Liftaway B 40-1 s jednom Unilift KP 150, Unilift KP 250 ili Unilift AP12 crpkom pogodan je za skupljanje i odvodnju nečiste vode iz umivaonika, perilica za rublje, tuševa i podnih slivnika, čija se nečista voda ne može prirodnim padom odvesti u odvodni kanal.

Liftaway B 40-1 se ne smije rabiti za zbrinjavanje otpadnih voda iz zahoda.

Tipična područja primjene:

- kao sabirni zdenac za ispumavanje drenažne i površinske vode;
- za zbrinjavanje nečiste vode iz podrumskih prostorija i praonica ispod povratne razine.

2.2 Dizani mediji

Nečista voda bez krutih čestica.

Temperatura medija: max. 70°C.

Spremnik je otporan na blage kiseline, čija je pH-vrijednost između 4 i 10.

Ne smiju se odvoditi jako masne otpadne vode.

Vidi i montažnu i pogonsku uputu za crpku.

3. Funkcija

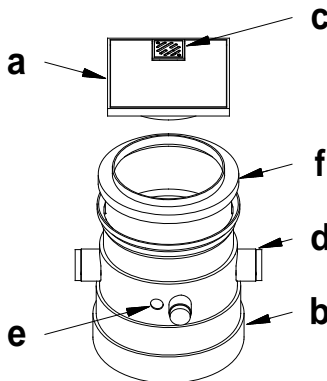
Nečista voda iz priključenih uređaja vodi se u uređaj za pumpanje. Crpka se, ovisno o razini tekućine u spremniku, pomoću sklopke na plovak potpuno automatski uključuje i isključuje.

Nečista voda se kroz tlačni vod ispumava do sabirnog ispusta.

4. Tehnički podaci

Tlačni priključak:	R 1¼.
Dovodni priključci:	3 x DN 100.
Priključak za odzračivanje i/ili kabelaška uvodnica:	DN 70.
Tehnički podaci o crpki:	vidi montažnu i pogonsku uputu za crpku.

5. Sastavni dijelovi

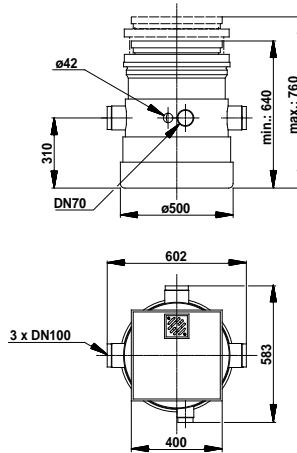


- zakretljivi poklopac od aluminijskog tlačnog lijeva;
 - plastični spremnik;
 - nožna rešetka sa sifonom;
 - 3 dovodna priključka (DN 100) i 1 priključak (DN 70) za odzračivanje i/ili kabelašku uvodnicu;
 - rupa za tlačni nastavak;
 - teleskopski dio za prilagodbu visine. Kupiti se može i dodatni teleskopski dio. Ovaj dio daje maksimalnu visinu od 795 mm.
- + komplet s povratnom zaklopkom i raznim fitinzima za montažu crpke.

TM01 1016 3597

HR

6. Dimenzije



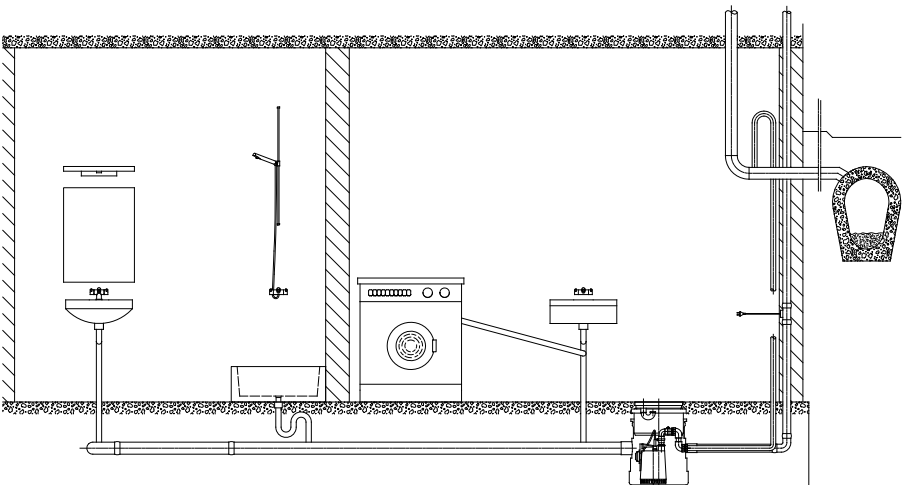
TM01 1018 3297

7. Ugradnja spremnika

Pozor:

- iako se u tlačni nastavak crpke montira povratna zaklopka, treba tlačni vod prilikom montaže dignuti iznad povratne razine (npr. razine kanala). Za daljnje vođenje rabiti minimalni promjer cijevi od DN 40.
- varijabilna visina spremnika omogućava laku prilagodbu na razinu poda.

Primjer montaže



TM01 1049 3597

HR

8. Montaža crpke u spremnik

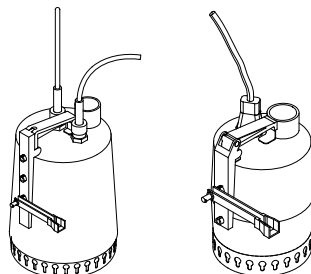
1. Na crpku montirati držač i polugu.

Izbor montažne rupe u držaču za AP crpku ovisi o željenoj razini uključivanja/isključivanja.

Kod AP crpki preporučamo rabiti najdonju rupu, vidi crtež.

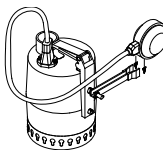
Unilift AP12

Unilift KP 150 / KP 250



TM01 1019/TM01 1005 3297

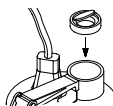
2. Pričvrstiti sklopku na plovak crpke na polugu.



TM01 1006 3297

3. Montirati povratnu zaklopku u tlačni nastavak crpke.

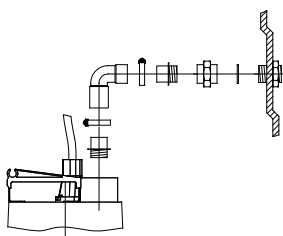
Važno: povratna zaklopka mora pokazivati prema gore.



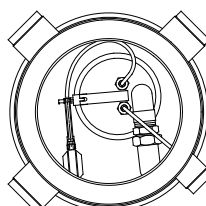
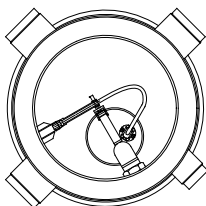
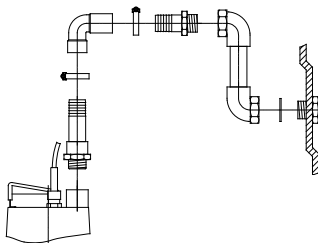
TM01 1007 3297

4. Crpku postaviti na dno spremnika pa montirati priključne komade između tlačnog nastavka crpke i tlačnog priključka spremnika.

Unilift KP 150 / KP 250



Unilift AP12



TM01 1020/TM01 1022 3297

TM01 1098/TM01 1080 3297

5. Mrežni priključni kabel crpke voditi kroz priključak DN 70 za odzračivanje i/ili kabelsku ulovnicu.

Električni priključak: vidi montažnu i pogonsku uputu za crpku.

9. Puštanje u pogon i odzračivanje

Kad su spremnik i crpka ispravno ugrađeni, treba uređaj za dizanje odzračiti kako slijedi:

1. skinuti poklopac spremnika;
2. puniti spremnik vodom sve dok crpka ne starta*;
3. crpku oprezno micati amo-tamo, sve dok ne počne pumpati vodu;
4. montirati poklopac na spremnik.

Za izbjegavanje smrada preporučamo da sifon u podnoj rešetki napunite vodom.

* **Ukoliko crpka ne starta**, prekontrolirati ispravnu montažu poluge i sklopke na plovak, te slobodnu pokretljivost sklopke.
Vidi i odlomak "*Pregled smetnji*" u montažnoj i pogonskoj uputi za crpku.

10. Uzdržavanje

Liftaway B 40-1 s Unilift KP ili AP crpkom radi praktički bez uzdržavanja. No redovite kontrole i čišćenje osiguravaju pogon bez smetnji i dugi vijek trajanja.

Za izbjegavanje nepotrebnog uključivanja i isključivanja crpke treba prekontrolirati nepropusnost priključenih uređaja.

Uzdržavanje crpke - vidi montažnu i pogonsku uputu za crpku.

Čišćenje spremnika:

kod uređaja koji se rijetko rabe preporučamo povremeno čišćenje iznutra.

Čišćenje priključenih uređaja:

nakon čišćenja priključenih uređaja treba sve još jednom isprati čistom vodom.

SADRŽAJ

	Strana
1. Upozorenja o merama sigurnosti	77
1.1 Opšte odredbe	77
1.2 Označavanje upozorenja	77
1.3 Kvalifikacije i obuka osoblja	77
1.4 Moguće opasnosti i posledice koje nastaju zbog nepridržavanja propisanih mera sigurnosti	77
1.5 Mere sigurnosti pri radu	77
1.6 Mere sigurnosti poslužioca/servisera	77
1.7 Mere sigurnosti prilikom održavanja, kontrole i montažnih radova	77
1.8 Vlastite prepravke i izrada rezervnih delova	78
1.9 Nedozvoljen način korišćenja	78
2. Opšti opis - Mala pumpa za povišenje pritiska	78
2.1 Primena	78
2.2 Primenjeni mediji	78
3. Funkcija	78
4. Tehnički podaci	78
5. Sastavni delovi	78
6. Dimenzije	79
7. Ugradnja rezervoara	79
Montaža pumpe u rezervoaru	80
9. Puštanje u rad i ispuštanje vazduha	81
10. Održavanje	81

1. Upozorenja o merama sigurnosti

1.1 Opšte odredbe

Ovo Uputstvo za montažu i rad sadrži osnovna pravila na koje treba obratiti pažnju pri ugradnji, radu i održavanju. Zbog toga je neophodno da se pre montaže i puštanja uređaja u rad sa njim upoznajaju monter i odgovorno stručno osoblje/rukovaoc. Uputstvo se mora stalno nalaziti na mestu ugradnje uređaja.

U vezi mera sigurnosti pri radu treba obratiti pažnju pored datih uputstava u delu "Upozorenja o merama sigurnosti" i na sva ostala upozorenja u vezi sa posebnim merama sigurnosti datim u drugim članovima.

1.2 Označavanje upozorenja



Upozorenja u ovom Uputstvu za montažu i rad sa ovom oznakom predstavljaju mere sigurnosti, čijim nepridržavanjem može da dođe do ozlede osoblja, a u skladu su sa propisom oznaka datih u propisu "Oznaka sigurnosti DIN 4844-W9".

Upozorenja u ovom Uputstvu za montažu i rukovanje sa ovom oznakom predstavljaju mere sigurnosti čijim nepridržavanjem može doći do oštećenja mašine i njene funkcije.

Pažnja

Upozorenja ove oznake predstavljaju savete kojih se treba pridržavati radi obezbeđenja sigurnog i pouzdanog rada uređaja.

Savet

Direktno na uređaju date su posebne oznake kao na pr.:

- strelica smera obrtanja
- oznake za priključenje fluida

na koje se mora obratiti pažnja a koje moraju stalno da budu čitljive.

1.3 Kvalifikacije i obuka osoblja

Osoblje za rad na uređaju, održavanje, kontrolu i montažu mora da ima odgovarajuće kvalifikacije za ovu vrstu radova. Područje odgovornosti i nadležnost stručnog osoblja moraju biti propisani od strane korisnika.

1.4 Moguće opasnosti i posledice koje nastaju zbog nepridržavanja propisanih mera sigurnosti

Pri nepridržavanju propisanih mera sigurnosti može dovesti do ugrožavanja osoblja i okoline i uređaja. Neobraćanjem pažnje na Uputstva o merama sigurnosti dovodi do isključenja od mogućih nadoknada štete.

Pojedinačno posebno može doći do sledećih opasnosti:

- otkaza važnih funkcija uređaja
- otkaza propisanih metoda održavanja i spremnosti
- opasnosti po osoblje od električnog udara i mehaničkih povreda.

1.5 Mere sigurnosti pri radu

Pored propisanih mera sigurnosti datih ovim Uputstvom, treba obratiti pažnju na lokalne propisane mere sigurnosti na radu i zaštitne mere sigurnosti osoblja pri radu na uređajima.

1.6 Mere sigurnosti poslužioca/servisera

- Postojeća zaštita pokretnih delova nesme se odstraniti na uređajima koji se nalaze u pogonu.
- Radi opasnosti od strujnog udara priključenje mora biti izvedeno prema odgovarajućim propisima (na primer VDE normama i lokalnim važećim propisima preduzeća za raspodelu električne energije).

1.7 Mere sigurnosti prilikom održavanja, kontrole i montažnih radova

Korisnik mora da se stara da se svi radovi na održavanju, inspekciji i montaži izvode od strane obučenog stručnog osoblja, koje je proučilo i upoznato sa propisima datim u Uputstvu za rukovanje i održavanje uređaja.

Osnovno pravilo je da se radovi na pumpi izvode u stanju mirovanja. Svi postupci pri kojima je predviđeno da pumpa bude u stanju mirovanja moraju da budu izvedeni na propisani način.

SER

Po završetku radova moraju se svi odstranjeni delovi zaštititi na uređaju ponovo ugraditi pre puštanja u rad.

Pre puštanja u rad potrebno je obratiti pažnju na tačku 9. *Puštanje u rad i ispuštanje vazduha.*

1.8 Vlastite prepravke i izrada rezervnih delova

Prepravke ili promene na pumpi su dozvoljene uz saglasnost proizvođača. Dozvoljena je ugradnja originalnih rezervnih delova od ovlašćenih proizvođača. Korisćenje drugih delova može dovesti do gubljenja prava na garanciju i vlastite odgovornosti za nastale posledice.

1.9 Nedozvoljen način korišćenja

Sigurnost u radu isporučene pumpe je garantovana samo ukoliko se koristi za namenene date u tački 2.1 *Primena*, ugradnje i korišćenja. Granične propisane vrednosti u tehničkim podacima ne smeju biti ni u kom slučaju prekoračene.

2. Opšti opis - Mala pumpa za povišenje pritiska

Grundfos Liftaway B 40-1 je kompaktni mali uređaj za povišenje pritiska, koji se sastoji od jednog rezervoara i pumpe za pumpanje prljave vode konstrukcije Unilift KP 150, Unilift KP 250 ili Unilift AP12 sa plovkom za automatsko uključivanje/isključivanje. Uređaj je namenjen za sakupljanje i izdvajanje prljave vode iz umivaonika, mašina za pranje veša, tuševa i podnih ispusta vode. Pored ostalog Liftaway B 40-1 služi za sakupljanje i prepumpavanje kišnice.

Rezervoar koji se ugrađuje ispod poda, ima promenljivu visinu i omogućuje jednostavno prilagođavanje ravni poda.

Ovo uputstvo se odnosi samo na rezervoar Liftaway B 40-1 sa montažnim kompletom. Uputstvo za pumpu se isporučuje sa pumpom.

2.1 Primena

Liftaway B 40-1 je opremljen pumpom Unilift KP 150, Unilift KP 250 ili Unilift AP12 i služi za sakupljanje i izdvajanje prljave vode iz umivaonika, mašina za pranje veša, tuševa i podnih ispusta vode, kada prljava voda ne može prirodnom padom da bude odvedena u odvodni kanal.

Liftaway B 40-1 ne sme da se upotrebljava za odvođenja vode iz toaleta.

Karakteristično područje primene:

- kao šaht za sakupljanje otpadnih voda za ispumpanje površinskih voda.
- za izdvajanje prljave vode iz podrumskih prostorija i vešernica koje se nalaze ispod ravni normalnog odvodnjavanja.

2.2 Primenjeni mediji

Prljava voda bez sadržaja čvrstih čestica.
Temperatura medijuma: maks. 70°C.

Rezervoar je otporan protiv slabih kiselina, pH vrednosti između 4 i 10.

Uređaj se ne sme koristiti za tečnosti visoke sadržine masti.

Vidi takođe Uputstvo za montažu i korišćenje pumpe.

3. Funkcija

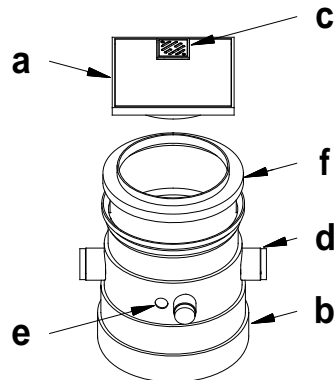
Prljava voda iz priključenih uređaja odvodi se u uređaj za povišenje pritiska. U zavisnosti od nivoa tečnosti u rezervoaru, pumpa se automatski uključuje i isključuje, pomoću plivajućeg prekidača.

Prljava voda se preko cevi, prepumpava povišenim pritiskom u uređaj za sakupljanje odvodne vode.

4. Tehnički podaci

Priključna cev pritiska:	R 1½.
Dovodni priključak:	3 x DN 100.
Priključak za odvođenje vazduha i/ili kablovski priključak:	DN 70.
Tehnički podaci pumpe:	Vidi Uputstvo za montažu i rad pumpe.

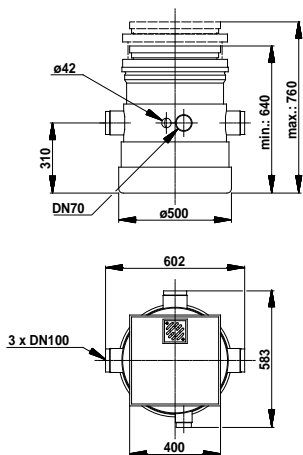
5. Sastavni delovi



- Obrtni poklopac od aluminijuma livenog pod pritiskom.
 - Rezervoar od plastične mase.
 - Podna rešetka sa sifonom.
 - 3 dovodna priključka (DN 100) i 1 priključak (DN 70) za ispuštanje vazduha i/ili uvođenje kabla.
 - Rupa za priključenje oslonca.
 - Teleskopski deo za podešavanje visine. Mogućnost dodavanja dodatnog teleskopskog dela. Ovaj deo omogućuje povećanje maksimalne visine na 795 mm.
- + Komplet sa nepovratnom klapnom i različiti elementi za ugradnju pumpe.

TM01 1016 3597

6. Dimenzije



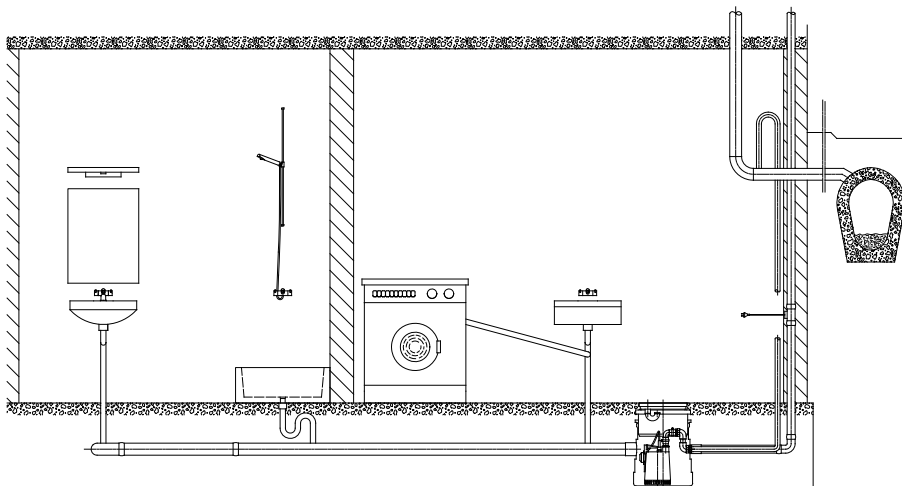
TM01 1018 3297

7. Ugradnja rezervoara

Pažnja:

- Iako je u pritisku cev pumpe ugrađena nepovratna klapna, cev pod pritiskom pri ugradnji mora da bude postavljena iznad ravnih mogućeg povratka (na primer: ravni kanla). Za dalje vođenje najmanja dimenzija cevi mora da ima najmanju dimenziju DN 40.
- Promenljiva visina rezervoara omogućava jednostavno podešavanje i postavljanje na ravan poda.

Primer montaže



TM01 1049 3597

SER

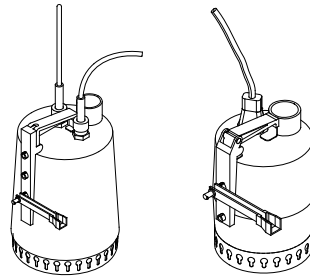
8. Montaža pumpe u rezervoaru

1. Ugraditi držač i ručicu poluge na pumpi.

Izbor visine montaže u držaču AP pumpe zavisi od željenog nivoa uljučenja/isključenja. Za AP pumpu preporučuje se korišćenje najniže montažne rupe, prema crtežu.

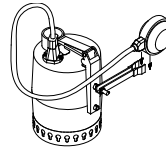
Unilift AP12

Unilift KP 150 / KP 250



TM01 1019/TM01 1005 3297

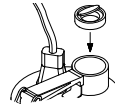
2. Plivajući prekidač pumpe priključiti na ručicu poluge.



TM01 1006 3297

3. Nepovratnu klapnu ugraditi u potisnu cev pumpe.

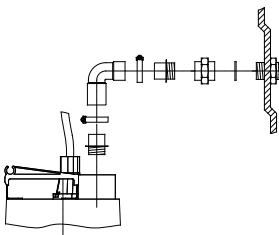
Važno: Nepovratna klapna mora biti okrenuta naviše.



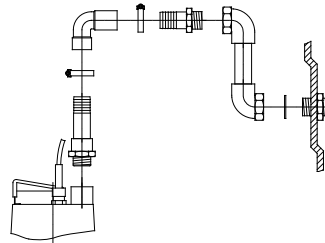
TM01 1007 3297

4. Pumpu postaviti na pod rezervoara i priključke montirati između potisne cevi pumpe i priključka pritiska na rezervoaru.

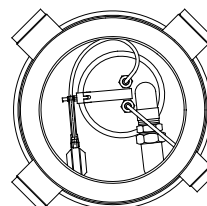
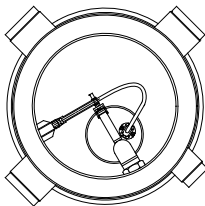
Unilift KP 150 / KP 250



Unilift AP12



TM01 1020/TM01 1022 3297



TM01 1098/TM01 1080 3297

5. Priključni kabel pumpe uvesti preko priključka za ispuštanje vazduha DN 70 i/ili sprovesti kablovski priključak.

Električni priključak: Vidi Uputstvo za montažu i rad pumpe.

9. Puštanje u rad i ispuštanje vazduha

Kada su rezervoar i pumpa pravilno ugrađeni, ispuštanje vazduha iz uređaja za povišenje pritiska se vrši na sledeći način:

1. Demontirati poklopac rezervoara.
2. Napuniti rezervoar vodom, dok pumpa radi.*
3. Pažljivo pomeriti pumpu tamo amo, dok pumpa prepumpava vodu.
4. Ugraditi poklopac na rezervoar.

Da bi se smanjilo širenje zadaha, preporučuje se ispunjavanje vodom sifona u podu.

* **Ukoliko pumpa ne radi**, proveriti pravilnost ugradnje uređaja za povišenje pritiska i plovnog prekidača i slobodno kretanje plovka.

Vidi član "*Pregled smetnji*" Uputstva za rukovanje i održavanje pumpe.

10. Održavanje

Liftaway B 40-1 sa pumpom Unilift KP ili AP radi praktički bez održavanja. Redovna kontrola i čišćenje omogućuju rad bez smetnji i dugi vek trajanja.

Radi smanjenja nepotrebnih uključenja pumpe, izvršiti proveru zaptivenosti sistema.

Za održavanje pumpe postupiti prema Uputstvu za održavanje i rad pumpe.

Čišćenje rezervoara:

Pri neredovnom korišćenju uređaja preporučuje se čišćenje prema potrebi.

Čišćenje priključenih uređaja:

Posle čišćenja, priključene uređaje isprati čistom vodom.

OBSAH

	Strana
1. Bezpečnostní předpisy	82
1.1 Všeobecně	82
1.2 Označení důležitosti pokynů	82
1.3 Kvalifikace a školení personálu	82
1.4 Rizika při nedodržování bezpečnostních pokynů	82
1.5 Dodržování zásad bezpečnosti práce	82
1.6 Bezpečnostní pokyny pro provozovatele a obsluhu	82
1.7 Bezpečnostní pokyny pro údržbářské, kontrolní a montážní práce	82
1.8 Svévolné provádění úprav na zařízení a výroba náhradních dílů	83
1.9 Nepřípustné způsoby provozu	83
2. Všeobecné informace	83
2.1 Použití	83
2.2 Čerpané kapaliny	83
3. Funkce	83
4. Technické parametry	83
5. Seznam součástí	83
6. Rozměry	84
7. Montáž nádrže	84
Montáž a odvodušnění čerpadla	85
9. Uvedení do provozu a odvodušnění	86
10. Údržba	86

1. Bezpečnostní předpisy

1.1 Všeobecně

Tento provozní a montážní předpis obsahuje základní pokyny, které je nutno dodržovat při instalaci, provozu a údržbě čerpadla. Proto je bezpodmínečně nutné, aby se s ním před provedením montáže a uvedením zařízení do provozu seznámil příslušný odborný personál a provozovatel.

Tento návod musí být v místě používání čerpadla neustále k dispozici. Přitom je nutno dbát nejen bezpečnostních pokynů uvedených v této stati všeobecných bezpečnostních předpisů, nýbrž i zvláštních bezpečnostních pokynů, které jsou uvedeny v jiných statích.

1.2 Označení důležitosti pokynů



Bezpečnostní pokyny uvedené v tomto montážním a provozním návodu, jejichž nedodržení může způsobit ohrožení osob.

Pozor

Tento symbol je uveden u bezpečnostních pokynů, jejichž nedodržení může mít za následek ohrožení zařízení a jeho funkce.

Pokyn

Pod tímto symbolem jsou uvedeny rady a pokyny, které usnadňují práci a které zajišťují bezpečný provoz čerpadla.

Pokyny uvedené přímo na zařízení, jako např.:

šipka udávající směr otáček,

- označení pro přípojky přívodu kapalin,
- musí být bezpodmínečně dodržovány a příslušné nápisy musí být udržovány v naprosto čitelném stavu.

1.3 Kvalifikace a školení personálu

Osoby určené k montáži, údržbě a obsluze musí být pro tyto práce vyškoleny a musí mít odpovídající kvalifikaci. Rozsah zodpovědnosti, oprávněnosti a kontrolní činnosti personálu musí přesně určit provozovatel.

1.4 Rizika při nedodržování bezpečnostních pokynů

Nedbání bezpečnostních pokynů může mít za následek ohrožení osob, životního prostředí a vlastního zařízení. Nerespektování bezpečnostních pokynů může také vést i k zániku nároků na garanční náhradu škod.

Konkrétně může zanedbání bezpečnostních pokynů vést například k nebezpečí:

- selhání důležitých funkcí zařízení,
- nedosažování žádoucích výsledků při předepsaných způsobech provádění údržby,
- ohrožení osob elektrickými a mechanickými vlivy.

1.5 Dodržování zásad bezpečnosti práce

Je nutno dodržovat bezpečnostní pokyny uvedené v tomto montážním a provozním předpisu, existující národní předpisy týkající se bezpečnosti práce a rovněž interní pracovní, provozní a bezpečnostní předpisy provozovatele.

1.6 Bezpečnostní pokyny pro provozovatele a obsluhu

- Při provozu zařízení nesmějí být odstraňovány ochranné kryty pohyblivých se částí.
- Je nutno vyloučit nebezpečí ohrožení elektrickým proudem (podrobnosti viz příslušné normy a předpisy).

1.7 Bezpečnostní pokyny pro údržbářské, kontrolní a montážní práce

Provozovatel se musí postarat o to, aby veškeré opravy, inspekční a montážní práce byly provedeny autorizovanými a kvalifikovanými odborníky, kteří jsou dostatečně informováni na základě podrobného studia tohoto montážního a provozního předpisu.

Zásadně se všechny práce na čerpadle provádějí jen tehdy, je-li mimo provoz. Bezpodmínečně musí být dodržen postup k odstavení zařízení z provozu, popsany v tomto provozním a montážním předpisu.

Bezprostředně po ukončení prací musí být provedena všechna bezpečnostní opatření.

Ochranná zařízení musí být znovu uvedena do původního funkčního stavu.

Při znovuvádění zařízení do provozu dbejte pokynů zmíněných v oddile 9. *Uvedení do provozu a odvodušnění.*

1.8 Svěvolné provádění úprav na zařízení a výroba náhradních dílů

Provádění přestavby a změn konstrukce na čerpadle je přípustné pouze po předchozí konzultaci s výrobcem. Pro bezpečný provoz doporučujeme používat originální náhradní díly a výrobcem autorizované příslušenství. Použití jiných dílů a částí může mít za následek zánik garancí a zodpovědnosti za škody z toho vyplývající.

1.9 Nepřípustné způsoby provozu

Bezpečnost provozu dodávaných čerpadel je zaručena pouze tehdy, jsou-li provozována v souladu s podmínkami uvedenými v tomto montážním a provozním předpisu. Mezní hodnoty uvedené v kapitole 2.1 Použití nesmějí být v žádném případě překročeny.

2. Všeobecné informace

Kompaktní čerpací stanice Grundfos Liftaway B 40-1 jsou určeny pro instalaci pod úrovní podlahy. Skládají se z nádrže a čerpadla na špinavou vodu konstrukční řady Unilift KP 150, Unilift KP 250 nebo Unilift AP12 včetně plovákového spínače zajišťujícího automatické spínání stanice. Tyto kompaktní čerpací stanice jsou určeny k odčerpávání špinavé odpadní vody z umyvadel, praček, sprch a odvod vody z podlahy. Liftaway B 40-1 může být také využita pro sběr a čerpání dešťové vody.

Variabilní výška nádrže stanice, která se instaluje pod podlahu, usnadňuje její přizpůsobení úrovni podlahy.

Tyto montážní a provozní předpisy se týkají pouze nádrže kompaktní čerpací stanice Liftaway B 40-1 a montážního příslušenství. Provozní předpisy pro čerpadlo se dodávají s tímto čerpadlem.

2.1 Použití

Kompaktní čerpací stanice Liftaway B 40-1 v kombinaci s čerpadlem Unilift KP 150, Unilift KP 250 nebo Unilift AP12 je vhodná k odčerpávání odpadní vody z umyvadel, praček a sprch v případě, že z těchto zařízení nemůže odpadní voda odtékat do kanalizace přirozeným samospádem.

Kompaktní čerpací stanice Liftaway B 40-1 se nesmí používat k odčerpávání odpadní vody z WC.

Typické oblasti použití:

- pro odvádění drenážní a povrchové vody,
- čerpání znečištěné vody ze suterénu a prádelen pod úrovní kanalizace.

2.2 Čerpané kapaliny

Špinavá voda bez obsahu pevných mechanických nečistot.

Teplota čerpané kapaliny: max. 70°C.

Nádrž stanice je odolná proti působení kyselin s malou koncentrací s hodnotou pH v rozsahu 4 až 10.

Odpadní vody obsahující značné množství tuků se nesmějí na stanici přivádět.

Přečtěte si rovněž montážní a provozní předpisy pro čerpadlo.

3. Funkce

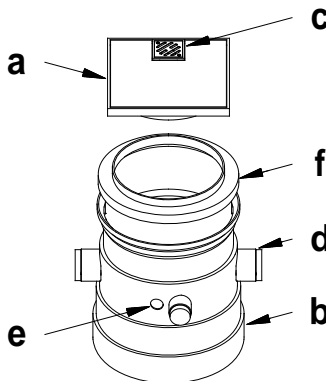
Na kompaktní čerpací stanice se přivádí odpadní voda z připojených sanitárních a jiných zařízení. V závislosti na stavu hladiny vody v nádrži čerpadlo stanice automaticky zapíná a vypíná působením plovákového spínače.

Špinavá voda se odčerpává výtlačným potrubím do společného odtoku.

4. Technické parametry

Výtlačná přípojka:	1 x DN 40.
Přípojky pro přívod odpadní vody:	3 x DN 100.
Přípojka pro odvětrávání resp. kabelovou průchodku:	DN 70.
Technické parametry čerpadla:	Viz montážní a provozní předpisy čerpadla.

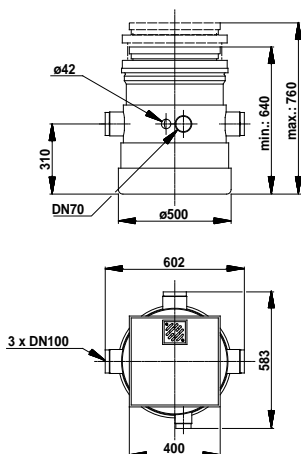
5. Seznam součástí



- Kryt s rámem (lze natočit do libovolné polohy).
 - Akumulační plastová jímka.
 - Odvodňovací mřížka s vodním uzávěrem.
 - Tři přípojky pro přívod odpadní vody (DN 100) a jedna přípojka pro větrání resp. kabelovou průchodku (DN 70).
 - Otvor pro výtlačk.
 - Teleskopická část pro výškové ustavení. K dispozici je i přídavná teleskopická část. S touto částí je možno dosáhnout maximální výšky 795 mm.
- + Sada, zahrnující zpětný ventil a různé armatury pro připojení čerpadla.

TM01 10 16 3597

6. Rozměry



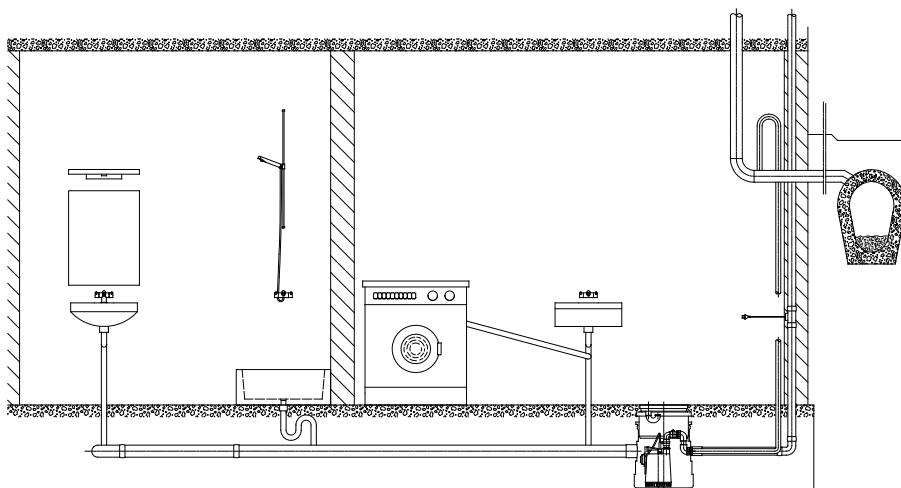
TM01 1018 3297

7. Montáž nádrže

Pozor:

- I když je ve výtlačném hrdle čerpadla umístěn zpětný ventil, musí být výtlačné potrubí při montáži vedeno až nad úroveň zpětného vzdutí vody v kanalizaci (kterou tvoří např. horní hrana kanalizace). Dále musí toto výtlačné potrubí pokračovat s minimální světlostí (DN 40).
- Výška nádrže je variabilní, a proto je nastavení nádrže na výšku podlahy snadné.

Příklad instalace



TM01 1049 3597

8. Montáž a odvzdušnění čerpadla

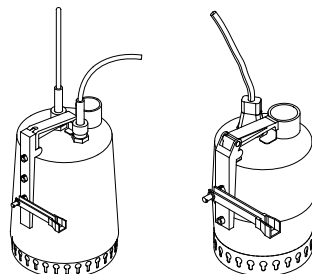
1. Na čerpadlo namontujte držák ramena páky.

Volba připojovacího otvoru na držáku čerpadla AP závisí na požadované zapínací/vypínací úrovni.

Pro čerpadla AP je doporučeno použít nejspodnější připojovací otvor, viz. obr.

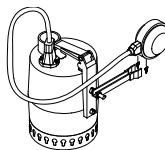
Unilift AP12

Unilift KP 150 / KP 250



TM01 1019/TM01 1005 3297

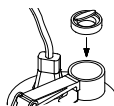
2. K držáku upevněte rameno páky plovákového spínače.



TM01 1006 3297

3. Do výtlačného hrdla čerpadla namontujte zpětný ventil a připojovací kus.

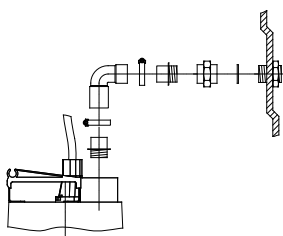
Pozor: Zpětný ventil musí být instalován v kolmé poloze.



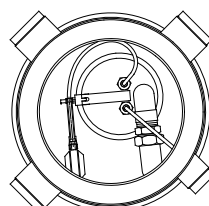
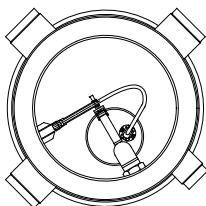
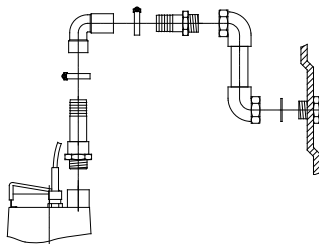
TM01 1007 3297

4. Čerpadlo umístíte na dno nádrže a připojovací armatury namontujete mezi výtlačné hrdlo čerpadla a výtlak nádrže.

Unilift KP 150 / KP 250



Unilift AP12



TM01 1020/TM01 1022 3297
TM01 1098/TM01 1080 3297

5. Přívodní síťový kabel vedte skrz přípojku (DN 70) pro odvzdušňování a kabelovou průchodku.

Elektrická přípojka: viz montážní a provozní předpisy čerpadla.

CZ

9. Uvedení do provozu a odvzdušnění

Po instalaci nádrže, včetně všech přípojek a čerpadla, postupujte následovně:

1. Sejměte víko nádrže.
2. Naplňte nádrž vodou, dokud nezačne čerpadlo nabíhat do provozu.*
3. Pohybuje s čerpadlem pozvolna ze strany na stranu, dokud nezačne dopravovat vodu.
4. Přiklopte víko na nádrž.

K zamezení pronikání nepříjemného zápachu je doporučeno nalévat vodu do odvodňovací mřížky.

* **Jestliže se čerpadlo nerozběhne**, zkontrolujte, zda je držák ramena páky a plovákový spínač nasazen správně a mohou se bez problémů pohybovat.

Viz. oddíl "Odstraňování poruch" v provozně-montážních předpisech k čerpadlu.

10. Údržba

Liftaway B 40-1 s čerpadly Unilift KP a AP pracují prakticky bez nutnosti provádění údržby. Přesto však pravidelně prováděná kontrola a čištění přispívají k bezporuchovému provozu a k dlouhé životnosti.

Aby se předešlo častému spínání čerpadla stanice, dbejte na zajištění těsnosti spojů všech připojených zařízení.

Pokyny k údržbě čerpadla jsou uvedeny v příslušných provozně-montážních předpisech.

Čištění kompaktní nádrže:

U zřídka používaných sanitárních zařízení doporučujeme provést příležitostně vyčištění vnitřku stanice.

Čištění připojených zařízení:

Po vyčištění sanitárních zařízení připojených na stanici Liftaway proveďte ještě jedno propláchnutí čistou vodou.

Argentina

Bombas GRUNDFOS de Argentina S.A.
Ruta Panamericana km. 37.500 Lote 34A
1619 - Garin
Pcia. de Buenos Aires
Phone: +54-3327 414 444
Telefax: +54-3327 411 111

Australia

GRUNDFOS Pumps Pty. Ltd.
P.O. Box 2040
Regency Park
South Australia 5942
Phone: +61-8-8461-4611
Telefax: +61-8-8340 0155

Austria

GRUNDFOS Pumpen Vertrieb Ges.m.b.H.
Grundfosstraße 2
A-5032 Grödig/Saizburg
Tel.: +43-6246-883-0
Telefax: +43-6246-883-30

Belgium

N.V. GRUNDFOS Bellux S.A.
Boomsstroomweg 81-83
B-2630 Aartselaar
Tél.: +32-3-870 7300
Télécopie: +32-3-870 7301

Belorussia

Представительство ГРУНДФОС в
Минске
220123, Минск,
ул. В. Хоружей, 22, оф. 1105
Телефон: (37517) 233-97-65
Факс: (37517) 233-97-69

Bosnia/Herzegovina

GRUNDFOS Sarajevo
Paromilinska br. 16,
BIH-71000 Sarajevo
Phone: +387 33 713290
Telefax: +387 33 231795

Brazil

Mark GRUNDFOS Ltda.
Av. Humberto de Alencar Castelo Branco,
630
CEP 09850 - 300
São Bernardo do Campo - SP
Phone: +55-11 4393 5533
Telefax: +55-11 4343 5015

Bulgaria

GRUNDFOS Pumpen Vertrieb
Representative Office - Bulgaria
Bulgaria, 1421 Sofia
Lozenetz District
105-107 Arsenalski Blvd.
Phone: +359 2963 3820, 2963 5653
Telefax: +359 2963 1305

Canada

GRUNDFOS Canada Inc.
2941 Brighton Road
Oakville, Ontario
L6H 6C9
Phone: +1-905 829 9533
Telefax: +1-905 829 9512

China

GRUNDFOS Pumps (Shanghai) Co. Ltd.
51 Floor, Raffles City
No. 268, Xi Zang Road, (M)
Shanghai 200001
PRC
Phone: +86-021-612 252 22
Telefax: +86-021-612 253 33

Croatia

GRUNDFOS predstavništvo Zagreb
Cebini 37, Buzin
HR-10010 Zagreb
Phone: +385 1 6595 400
Telefax: +385 1 6595 499

Czech Republic

GRUNDFOS s.r.o.
Čajkovského 21
779 00 Olomouc
Phone: +420-585-716 111
Telefax: +420-585-716 299

Denmark

GRUNDFOS DK A/S
Martin Bachs Vej 3
DK-8950 Bjerringbro
Tlf.: +45-87 50 50 50
Telefax: +45-87 50 51 51
E-mail: info_GDK@grundfos.com
www.grundfos.com/DK

Estonia

GRUNDFOS Pumps Eesti OÜ
Peterburi tee 92G
11415 Tallinn
Tel: + 372 606 1690
Fax: + 372 606 1691

Finland

OY GRUNDFOS Pumpat AB
Mestarintie 11
FIN-01730 Vantaa
Phone: +358-3066 5650
Telefax: +358-3066 56550

France

Pompes GRUNDFOS Distribution S.A.
Parc d'Activités de Chesnes
57, rue de Malacombe
F-38290 St. Quentin Fallavier (Lyon)
Tél.: +33-4 72 82 15 15
Télécopie: +33-4 74 94 10 51

Germany

GRUNDFOS GMBH
Schlüterstr. 33
40699 Erkrath
Tel.: +49-(0) 211 929 69-0
Telefax: +49-(0) 211 929 69-3799
e-mail: info@grundfos.de
Service in Deutschland:
e-mail: kundendienst@grundfos.de

Greece

GRUNDFOS Hellas A.E.B.E.
20th km. Athinon-Markopoulou Av.
P.O. Box 71
GR-19002 Peania
Phone: +0030-210-66 83 400
Telefax: +0030-210-66 46 273

Hong Kong

GRUNDFOS Pumps (Hong Kong) Ltd.
Unit 1, Ground floor
Siu Wai Industrial Centre
29-33 Wing Hong Street &
68 King Lam Street, Cheung Sha Wan
Kowloon
Phone: +852-27861706 / 27861741
Telefax: +852-27858664

Hungary

GRUNDFOS Hungaria Kft.
Park u. 8
H-2045 Törökbálint,
Phone: +36-23 511 110
Telefax: +36-23 511 111

India

GRUNDFOS Pumps India Private Limited
118 Old Mahabaliapuram Road
Thoraipakkam
Chennai 600 096
Phone: +91-44 2496 6800

Indonesia

PT GRUNDFOS Pompa
Jl. Rawa Sumur III, Blok III / CC-1
Kawasan Industri, Pulogadung
Jakarta 13930
Phone: +62-21-460 6909
Telefax: +62-21-460 6910 / 460 6901

Ireland

GRUNDFOS (Ireland) Ltd.
Unit A, Merrywell Business Park
Ballymount Road Lower
Dublin 12
Phone: +353-1-4089 800
Telefax: +353-1-4089 830

Italy

GRUNDFOS Pompe Italia S.r.l.
Via Gran Sasso 4
I-20060 Truccazzano (Milano)
Tel.: +39-02-95838112
Telefax: +39-02-95309290 / 95838461

Japan

GRUNDFOS Pumps K.K.
Gotanda Metalon Bldg., 5F,
5-21-15, Higashi-gotanda
Shiagawa-ku, Tokyo
141-0022 Japan
Phone: +81 35 448 1391
Telefax: +81 35 448 9619

Korea

GRUNDFOS Pumps Korea Ltd.
8th Floor, Aju Building 679-5
Yosoksan-dong, Kangnam-ku, 135-916
Seoul, Korea
Phone: +82-2-5317 600
Telefax: +82-2-5633 725

Latvia

SIA GRUNDFOS Pumps Latvia
Deglava biznesa centrs
Augusta Deglava iela 60, LV-1035, Rīga,
Tālr.: + 371 714 9640, 7 149 641
Fakss: + 371 914 9646

Lithuania

GRUNDFOS Pumps UAB
Smolensko g. 6
LT-03201 Vilnius
Tel: + 370 52 395 430
Fax: + 370 52 395 431

Malaysia

GRUNDFOS Pumps Sdn. Bhd.
7 Jalan Peguam U1/25
Glenmarie Industrial Park
40150 Shah Alam
Selangor
Phone: +60-3-5569 2922
Telefax: +60-3-5569 2866

México

Bombas GRUNDFOS de México S.A. de
C.V.
Boulevard TLC No. 15
Parque Industrial Stiva Aeropuerto
Apodaca, N.L. 66600
Phone: +52-81-8144 4000
Telefax: +52-81-8144 4010

Netherlands

GRUNDFOS Netherlands
Veluwezoom 35
1326 AE Almere
Postbus 22015
1302 CA ALMERE
Tel.: +31-88-478 6336
Telefax: +31-88-478 6332
e-mail: info_gnl@grundfos.com

New Zealand

GRUNDFOS Pumps NZ Ltd.
17 Beatrice Timslay Crescent
North Harbour Industrial Estate
Auburn, Auckland
Phone: +64-9-415 3240
Telefax: +64-9-415 3250

Norway

GRUNDFOS Pumper A/S
Stramsveien 34A
Postboks 235, Leirdal
N-1011 Oslo
Tlf.: +47-22 90 47 00
Telefax: +47-22 32 21 50

Poland

GRUNDFOS Pompy Sp. z o.o.
ul. Klonowa 23
Baranowo k. Poznania
PL-62-081 Przemierowo
Phone: (+48-61) 650 13 10
Fax: (+48-61) 650 13 50

Portugal

Bombas GRUNDFOS Portugal, S.A.
Rua Calvet de Magalhães, 241
Apartado 1079
P-2770-153 Paço de Arcos
Tel.: +351-21-440 76 00
Telefax: +351-21-440 76 90

România

GRUNDFOS Pompe România SRL
Bd. Biruintei, nr 103
Pantelimon county Ilofov
Phone: +40 21 200 4100
Telefax: +40 21 200 4101
E-mail: romania@grundfos.ro

Russia

ООО Грундфос
Россия, 109544 Москва, ул. Школьная 39
Тел. (+7) 495 737 30 00, 564 88 00
Факс (+7) 495 737 75 36, 564 88 11
E-mail grundfos.moscow@grundfos.com

Serbia

GRUNDFOS Predstavništvo Beograd
Dr. Milutina Ivkovića 2a/29
YU-11000 Beograd
Phone: +381 11 26 47 877 / 11 26 47 496
Telefax: +381 11 26 48 340

Singapore

GRUNDFOS (Singapore) Pte. Ltd.
24 Tuas West Road
Jurong Town
Singapore 638381
Phone: +65-6865 1222
Telefax: +65-6861 8402

Slovenia

GRUNDFOS PUMPEN VERTRIEB
Ges.m.b.H.,
Podružnica Ljubljana
Biatnica 1, SI-1236 Trzin
Phone: +386 01 568 0610
Telefax: +386 01 568 0619
E-mail: slovenia@grundfos.si

Spain

Bombas GRUNDFOS España S.A.
Camino de la Fuenteclita, s/n
E-28110 Algete (Madrid)
Tel.: +34-91-848 8800
Telefax: +34-91-628 0465

Sweden

GRUNDFOS AB
Box 333 (Lunnagårdsgatan 6)
431 24 Mölndal
Tel.: +46(0)771-32 23 00
Telefax: +46(0)31-331 94 60

Switzerland

GRUNDFOS Pumpen AG
Bruggacherstrasse 10
CH-8117 Fällanden/ZH
Tel.: +41-1-806 8111
Telefax: +41-1-806 8115

Taiwan

GRUNDFOS Pumps (Taiwan) Ltd.
7 Floor, 219 Min-Chuan Road
Taichung, Taiwan, R.O.C.
Phone: +886-4-2305 0668
Telefax: +886-4-2305 0878

Thailand

GRUNDFOS (Thailand) Ltd.
92 Chaloem Phrakiat Rama 9 Road,
Dokmai, Pravej, Bangkok 10250
Phone: +66-2-725 8999
Telefax: +66-2-725 8998

Turkey

GRUNDFOS POMPA San. ve Tic. Ltd. Sti.
Gebe Organize Sanayi Bölgesi
Ihsan dede Caddesi,
2. yol 200. Sokak No. 204
41490 Gebe/ Kocaeli
Phone: +90 - 262-679 7979
Telefax: +90 - 262-679 7905
E-mail: sats@grundfos.com

Ukraine

ТОВ ГРУНДФОС УКРАЇНА
01010 Київ, Вул. Московська 86,
Тел.: (+38 044) 390 40 50
Факс: (+38 044) 390 40 59
E-mail: ukraine@grundfos.com

United Arab Emirates

GRUNDFOS Gulf Distribution
P.O. Box 16768
Jebel Ali Free Zone
Dubai
Phone: +971-4- 8815 166
Telefax: +971-4-8815 136

United Kingdom

GRUNDFOS Pumps Ltd.
Grovebury Road
Leighton Buzzard/Beds. LU7 8TL
Phone: +44-1525-850000
Telefax: +44-1525-850011

U.S.A.

GRUNDFOS Pumps Corporation
17100 West 118th Terrace
Olathe, Kansas 66061
Phone: +1-913-227-3400
Telefax: +1-913-227-3500

Usbekistan

Представительство ГРУНДФОС в
Ташкенте
700000 Ташкент ул.Усмана Носира 1-й
тулик. 5
Телефон: (3712) 55-68-15
Факс: (3712) 53-36-35

English (GB) Installation and operating instructions, correction sheet

Correction to installation and operating instructions for Grundfos Liftaway B lifting stations. Part number 96415567.

This EU declaration of performance applies as from May 15 2013.

GB:

EU declaration of performance in accordance with Annex III of Regulation (EU) No 305/2011 (Construction Product Regulation)

1. Unique identification code of the product type:
 - EN 12050-1 or EN 12050-2.
2. Type, batch or serial number or any other element allowing identification of the construction product as required pursuant to Article 11(4):
 - Liftaway B lifting stations marked with EN 12050-1 or EN 12050-2 on the nameplate.
3. Intended use or uses of the construction product, in accordance with the applicable harmonised technical specification, as foreseen by the manufacturer:
 - Lifting stations for pumping of wastewater containing faecal matter marked with EN 12050-1 on the nameplate.
 - Lifting stations for pumping of faecal-free wastewater marked with EN 12050-2 on the nameplate.
4. Name, registered trade name or registered trade mark and contact address of the manufacturer as required pursuant to Article 11(5):
 - Grundfos Holding A/S
Poul Due Jensens Vej 7
8850 Bjerringbro
Denmark.
5. NOT RELEVANT.
6. System or systems of assessment and verification of constancy of performance of the construction product as set out in Annex V:
 - System 3.
7. In case of the declaration of performance concerning a construction product covered by a harmonised standard:
 - TÜV Rheinland LGA Products GmbH, identification number: 0197.
Performed test according to EN 12050-1 or EN 12050-2 under system 3.
(description of the third party tasks as set out in Annex V)
 - Certificate number: LGA-Certificate No 7310150.
Type-tested and monitored.
8. NOT RELEVANT.
9. Declared performance:

The products covered by this declaration of performance are in compliance with the essential characteristics and the performance requirements as described in the following:

 - Standards used: EN 12050-1:2001 or EN 12050-2:2000.
10. The performance of the product identified in points 1 and 2 is in conformity with the declared performance in point 9.

CZ:

Prohlášení o vlastnostech EU v souladu s Dodatkem III předpisu (EU) č. 305/2011 (Předpis pro stavební výrobky)

1. Jediný identifikační kód typu výrobku:
 - EN 12050-1 nebo EN 12050-2.
2. Typ, dávka nebo výrobní číslo nebo jakýkoliv prvek umožňující identifikaci stavebního výrobku podle požadavku Článku 11(4):
 - Čerpací stanice Liftaway B s označením EN 12050-1 nebo EN 12050-2 na typovém štítku.
3. Zamýšlená použití stavebního výrobku v souladu s příslušnou harmonizovanou technickou specifikací výrobce:
 - Čerpací stanice odpadních vod s fekáliemi s označením EN 12050-1 na typovém štítku.
 - Čerpací stanice odpadních vod bez fekálií s označením EN 12050-2 na typovém štítku.
4. Název, registrovaný obchodní název nebo registrovaná ochranná známka a kontaktní adresa výrobce podle požadavku Článku 11(5):
 - Grundfos Holding A/S
Poul Due Jensens Vej 7
8850 Bjerringbro
Dánsko.
5. NESOUVISÍ.
6. Systém nebo systémy posuzování a ověřování stálosti vlastností stavebního výrobku podle ustanovení Dodatku V:
 - Systém 3.
7. V případě prohlášení o vlastnostech stavebního výrobku zahrnutého v harmonizované normě:
 - TÜV Rheinland LGA Products GmbH, identifikační číslo: 0197.
Proveden test podle EN 12050-1 nebo EN 12050-2 v systému 3.
(popis úkolů třetí strany podle ustanovení Dodatku V)
 - Číslo certifikátu: Certifikát LGA č. 7310150. Typ testován a monitorován.
8. NESOUVISÍ.
9. Prohlašované vlastnosti:

Výrobky uvedené v tomto Prohlášení o vlastnostech jsou v souladu se základními charakteristikami a požadavky na vlastnosti, jak je popsáno níže:

 - Použité normy: EN 12050-1:2001 nebo EN 12050-2:2000.
10. Vlastnosti výrobku uvedeného v bodech 1 a 2 v souladu s prohlašovanými vlastnostmi v bodě 9.

DK:

EU-ydeevnedeklaration i henhold til bilag III af forordning (EU) nr. 305/2011 (Byggevarerforordningen)

1. Varetypens unikke identifikationskode:
 - EN 12050-1 eller EN 12050-2.
2. Type-, parti- eller serienummer eller en anden form for angivelse ved hjælp af hvilken byggevareren kan identificeres som krævet i henhold til artikel 11, stk. 4:
 - Liftaway B-beholderanlæg der er mærket med EN 12050-1 eller EN 12050-2 på typeskiltet.
3. Byggevarerens tilsigtede anvendelse eller anvendelser i overensstemmelse med den gældende harmoniserede tekniske specifikation som påtænkt af fabrikanten:
 - Beholderanlæg til pumpning af spildevand med fækalier der er mærket med EN 12050-1 på typeskiltet.
 - Beholderanlæg til pumpning af fækaliefrit spildevand der er mærket med EN 12050-2 på typeskiltet.
4. Fabrikantens navn, registrerede firmabeteegnelse eller registrerede varemærke og kontaktsadresse som krævet i henhold til artikel 11, stk. 5:
 - Grundfos Holding A/S
Poul Due Jensens Vej 7
8850 Bjerringbro
Danmark.
5. IKKE RELEVANT.
6. Systemet eller systemerne til vurdering og kontrol af at byggevarerens ydeevne er konstant, jf. bilag V:
 - System 3.
7. Hvis ydeevnedeklarationen vedrører en byggevarer der er omfattet af en harmoniseret standard:
 - TÜV Rheinland LGA Products GmbH, identifikationsnummer: 0197.
Udført test i henhold til EN 12050-1 eller EN 12050-2 efter system 3 (beskrivelse af tredjepartspopgaverne, jf. bilag V).
 - Certifikatnummer: LGA-certifikat nr. 7310150.
Typetestet og overvåget.
8. IKKE RELEVANT.
9. Deklareret ydeevne:

De produkter der er omfattet af denne ydeevnedeklaration, er i overensstemmelse med de væsentlige egenskaber og ydelseskrav der er beskrevet i følgende:

 - Anvendte standarder: EN 12050-1:2001 eller EN 12050-2:2000.
10. Ydeevnen for den byggevarer der er anført i punkt 1 og 2, er i overensstemmelse med den deklarerede ydeevne i punkt 9.

DE:

EU-Leistungserklärung gemäß Anhang III der Verordnung (EU) Nr. 305/2011 (Bauprodukte-Verordnung)

1. Enmalige Kennnummer des Produkttyps:
 - EN 12050-1 oder EN 12050-2.
2. Typ, Charge, Seriennummer oder jedes andere Element, das eine Identifizierung des Bauprodukts erlaubt, wie in Artikel 11 (4) vorgeschrieben.
 - Hebeanlagen Liftaway B, auf dem Typenschild mit EN 12050-1 oder EN 12050-2 gekennzeichnet.
3. Verwendungszweck oder Verwendungszwecke des Bauprodukts, gemäß den geltenden harmonisierten technischen Spezifikationen, wie vom Hersteller vorgesehen:
 - Hebeanlagen für die Förderung von fäkalienhaltigem Abwasser, auf dem Typenschild mit EN 12050-1 gekennzeichnet.
 - Hebeanlagen für die Förderung von fäkalienfreiem Abwasser, auf dem Typenschild mit EN 12050-2 gekennzeichnet.
4. es Warenzeichen und Kontaktschrift des Herstellers, wie in Artikel 11(5) vorgeschrieben.
 - Grundfos Holding A/S
Poul Due Jensens Vej 7
8850 Bjerringbro
Dänemark
5. NICHT RELEVANT.
6. System oder Systeme zur Bewertung und Überprüfung der Leistungsbeständigkeit des Bauprodukts gemäß Anhang V:
 - System 3.
7. Bei der Leistungserklärung bezüglich eines von einer harmonisierten Norm erfassten Bauprodukts:
 - TÜV Rheinland LGA Products GmbH, Kennnummer: 0197.
Vorgenommene Prüfung gemäß EN 12050-1 oder EN 12050-2 unter Anwendung von System 3. (Beschreibung der Aufgaben von unabhängigen Dritten gemäß Anhang V)
 - Zertifikatnummer: LGA-Zertifikatnr. 7310150. Typgeprüft und überwacht.
8. NICHT RELEVANT.
9. Erklärte Leistung:

Die von dieser Leistungserklärung erfassten Produkte entsprechen den grundlegenden Charakteristika und Leistungsanforderungen, wie im Folgenden beschrieben:

 - Angewendete Normen: EN 12050-1:2001 oder EN 12050-2:2000.
10. Die Leistung des in Punkt 1 und 2 genannten Produkts entspricht der in Punkt 9 erklärten Leistung.

GR:

Δήλωση απόδοσης ΕΕ σύμφωνα με το Παράρτημα III του Κανονισμού (ΕΕ) Αρ. 305/2011 (Κανονισμός για Προϊόντα του Τομέα Δομικών Κατασκευών)

1. Μοναδικός κωδικός ταυτοποίησης του τύπου του προϊόντος:
 - EN 12050-1 ή EN 12050-2.
2. Αριθμός τύπου, παρτίδας ή σειράς ή οποιοδήποτε άλλο στοιχείο επιτρέπει την ταυτοποίηση του προϊόντος του τομέα των δομικών κατασκευών όπως απαιτείται δυνάμει του Άρθρου 11(4):
 - Μονάδες ανύψωσης Liftaway B με σήμανση EN 12050-1 ή EN 12050-2 στην πινακίδα.
3. Προτεινόμενη χρήση ή χρήσεις του προϊόντος του τομέα δομικών κατασκευών, σύμφωνα με την ισχύουσα εναρμονισμένη τεχνική προδιαγραφή, όπως προβλέπεται από τον κατασκευαστή:
 - Μονάδες ανύψωσης για άντληση ακάθαρτων υδάτων που περιέχουν περιττώματα με σήμανση EN 12050-1 στην πινακίδα.
 - Μονάδες ανύψωσης για άντληση ακάθαρτων υδάτων χωρίς περιττώματα με σήμανση EN 12050-2 στην πινακίδα.
4. Όνομα, εμπορική επωνυμία ή σήμα κατατεθέν και διεύθυνση επικοινωνίας του κατασκευαστή όπως απαιτείται δυνάμει του Άρθρου 11(5):
 - Grundfos Holding A/S
Poul Due Jensens Vej 7
8850 Bjerringbro
Δανία.
5. ΜΗ ΣΧΕΤΙΚΟ.
6. Σύστημα ή συστήματα αξιολόγησης και επαλήθευσης της σταθερότητας της απόδοσης του προϊόντος του τομέα δομικών κατασκευών όπως καθορίζεται στο Παράρτημα V:
 - Σύστημα 3.
7. Σε περίπτωση δήλωσης απόδοσης που αφορά προϊόν του τομέα δομικών κατασκευών το οποίο καλύπτεται από ?εναρμονισμένο πρότυπο:
 - TÜV Rheinland LGA Products GmbH, αριθμός ταυτοποίησης: 0197.
Διενήργησε δοκιμή σύμφωνα με τα EN 12050-1 ή EN 12050-2 βάσει του συστήματος 3.
(περιγραφή των καθηκόντων του τρίτου μέρους όπως καθορίζονται στο Παράρτημα V)
 - Αριθμός πιστοποιητικού: Πιστοποιητικό LGA Αρ. 7310150. Έχει υποβληθεί σε δοκιμή τύπου και παρακολουθείται.
8. ΜΗ ΣΧΕΤΙΚΟ.
9. Δηλωθείσα απόδοση:

Τα προϊόντα που καλύπτονται από την παρούσα δήλωση απόδοσης συμμορφώνονται με τα ανωίδια χαρακτηριστικά και τις απαιτήσεις απόδοσης όπως περιγράφεται στα ακόλουθα:

 - Πρότυπα που χρησιμοποιήθηκαν: EN 12050-1:2001 ή EN 12050-2:2000.
10. Η απόδοση του προϊόντος που ταυτοποιήθηκε στα σημεία 1 και 2 συμμορφώνεται με τη δηλωθείσα απόδοση στο σημείο 9.

ES:

Declaración UE de prestaciones conforme al Anexo III del Reglamento (UE) n.º 305/2011 (Reglamento de productos de construcción)

1. Código de identificación único del tipo de producto:
 - EN 12050-1 o EN 12050-2.
2. Tipo, lote o número de serie, o cualquier otro elemento que facilite la identificación del producto de construcción de acuerdo con los requisitos establecidos en el Artículo 11(4):
 - Estaciones elevadoras Liftaway B en cuya placa de características figuren las normas EN 12050-1 o EN 12050-2.
3. Uso o usos previstos del producto de construcción, conforme a la especificación técnica armonizada correspondiente, según lo previsto por el fabricante:
 - Estaciones elevadoras para el bombeo de aguas residuales que contengan materia fecal en cuya placa de características figure la norma EN 12050-1.
 - Estaciones elevadoras para el bombeo de aguas residuales que no contengan materia fecal en cuya placa de características figure la norma EN 12050-2.
4. Nombre, nombre comercial registrado o marca comercial registrada y domicilio de contacto del fabricante de acuerdo con los requisitos establecidos en el Artículo 11(5):
 - Grundfos Holding A/S
Poul Due Jensens Vej 7
8850 Bjerringbro
Dinamarca.
5. NO CORRESPONDE.
6. Sistema o sistemas de evaluación y verificación de la continuidad de las prestaciones del producto de construcción, de acuerdo con lo establecido en el Anexo V.
 - Sistema 3.
7. Si la declaración de prestaciones concierne a un producto de construcción cubierto por una norma armonizada:
 - TÜV Rheinland LGA Products GmbH, número de identificación: 0197.
Ensayo ejecutado según las normas EN 12050-1 o EN 12050-2, sistema 3.
(Descripción de las tareas de las que deben responsabilizarse otras partes de acuerdo con lo establecido en el Anexo V).
 - Número de certificado: Certificado LGA n.º 7310150.
Tipo sometido a ensayo y monitorizado.
8. NO CORRESPONDE.
9. Prestaciones declaradas:

Los productos que cubre esta declaración de prestaciones satisfacen las características fundamentales y requisitos en materia de prestaciones descritos en:

 - Normas aplicadas: EN 12050-1:2001 o EN 12050-2:2000.
10. Las prestaciones del producto indicado en los puntos 1 y 2 cumplen lo declarado en el punto 9.

FR:

Déclaration des performances UE conformément à l'Annexe III du Règlement (UE) n° 305/2011 (Règlement Produits de Construction)

1. Code d'identification unique du type de produit :
– EN 12050-1 ou EN 12050-2.
2. Numéro de type, de lot ou de série ou tout autre élément permettant l'identification du produit de construction comme l'exige l'Article 11(4) :
– Stations de relevage Liftaway B marquées EN 12050-1 ou EN 12050-2 sur la plaque signalétique.
3. Usage(s) prévu(s) du produit de construction conformément à la spécification technique harmonisée applicable comme indiqué par le fabricant :
– Stations de relevage pour le pompage des effluents contenant des matières fécales marquées EN 12050-1 sur la plaque signalétique.
– Stations de relevage pour le pompage des effluents exempts de matières fécales marquées EN 12050-2 sur la plaque signalétique.
4. Nom, nom de commerce déposé ou marque commerciale déposée et adresse du fabricant comme l'exige l'Article 11(5) :
– Grundfos Holding A/S
Poul Due Jensens Vej 7
8850 Bjerringbro
Danemark.
5. NON APPLICABLE.
6. Système ou systèmes d'attestation et de vérification de la constance des performances du produit de construction comme stipulé dans l'Annexe V :
– Système 3.
7. En cas de déclaration des performances d'un produit de construction couvert par une norme harmonisée :
– TÜV Rheinland LGA Products GmbH, numéro d'identification : 0197.
Test effectué conformément aux normes EN 12050-1 ou EN 12050-2 selon le système 3.
(description des tâches de tierce partie comme stipulé dans l'Annexe V)
– Numéro de certificat : Certificat LGA n° 7310150.
Contrôlé et homologué.
8. NON APPLICABLE.
9. Performances déclarées :
Les produits couverts par cette déclaration des performances sont conformes aux caractéristiques essentielles et aux exigences de performances décrites par la suite :
– Normes utilisées : EN 12050-1:2001 ou EN 12050-2:2000.
10. Les performances du produit identifié aux points 1 et 2 sont conformes aux performances déclarées au point 9.

HR:

Izjava EU o izjavi u skladu s aneksom III uredbe (EU) br. 305/2011 (Uredba za građevinske proizvode)

1. Jedinstveni identifikacijski kod vrste proizvoda:
– EN 12050-1 ili EN 12050-2.
2. Vrsta, broj serije, serijski broj ili bilo koji drugi element koji omogućuje identificiranje građevinskog proizvoda u skladu sa člankom 11(4):
– Liftaway B podizne postaje označene s EN 12050-1, EN 12050-2 na natpisnoj pločici.
3. Namjena ili uporabe građevinskog proizvoda u skladu s primjenjivim harmoniziranim tehničkim specifikacijama, kao što je predvidio proizvođač:
– Podizne postaje za ispušavanje otpadnih voda s fekalijama, označene s EN 12050-1 na natpisnoj pločici.
– Podizne postaje za ispušavanje otpadnih voda bez fekalija, označene s EN 12050-2 na natpisnoj pločici.
4. Naziv, registrirani trgovački naziv ili registrirani zaštitni znak i adresa za kontaktiranje proizvođača u skladu sa člankom 11(5):
– Grundfos Holding A/S
Poul Due Jensens Vej 7
8850 Bjerringbro
Danska.
5. NIJE RELEVANTNO.
6. Procjena jednog ili više sustava i provjera stalnosti rada građevinskog proizvoda, kao što je određeno aneksom V:
– Sustav 3.
7. U slučaju izjave o izvedbi za građevinski proizvod pokriven harmoniziranim standardom:
– TÜV Rheinland LGA Products GmbH, identifikacijski broj: 0197.
Izvršite ispitivanje u skladu s EN 12050-1 ili EN 12050-2 u okviru sustava 3.
(Opis zadataka trećih strana, kao što je definirano aneksom V)
– Broj certifikata: Br. LGA certifikata 7310150. Ispitana vrsta i nadzirano.
8. NIJE RELEVANTNO.
9. Izjavljena izvedba:
Proizvodi obuhvaćeni ovom izjavom o izvedbi u skladu su s osnovnim karakteristikama i zahtjevima za izvedbu, kao što je definirano u nastavku:
– Uporabljivi standardi: EN 12050-1:2001 ili EN 12050-2:2000.
10. Izvedba proizvoda identificirana u točkama 1 i 2 u skladu je s izjavljenom izvedbom u točki 9.

IT:
Dichiarazione UE di prestazioni in conformità all'all. III del Regolamento (UE) n. 305/2011 (regolamento sui prodotti da costruzione)

1. Codice identificativo esclusivo del tipo di prodotto:
 – EN 12050-1 oppure EN 12050-2.
2. Tipo, lotto o numero di serie o qualsiasi altro elemento che consenta l'identificazione del prodotto da costruzione come necessario secondo l'art. 11(4):
 – Stazioni di sollevamento Liftaway B, marcate con EN 12050-1 oppure EN 12050-2 sulla targa dei dati identificativi.
3. Utilizzo o utilizzi previsti del prodotto da costruzione, in accordo alla specifica tecnica armonizzata pertinente, come previsto dal fabbricante:
 – Stazioni di sollevamento per il pompaggio di acque reflue contenenti materiali fecali, marcate con EN 12050-1 sulla targa dei dati identificativi.
 – Stazioni di sollevamento per il pompaggio di acque reflue non contenenti materiali fecali, marcate con EN 12050-2 sulla targa dei dati identificativi.
4. Denominazione, denominazione commerciale registrata o marchio registrato e indirizzo di contatto del fabbricante secondo l'art. 11(5):
 – Grundfos Holding A/S
 Poul Due Jensens Vej 7
 8850 Bjerringbro
 Danimarca.
5. NON RILEVANTE.
6. Sistema o sistemi di valutazione e verifica della costanza delle prestazioni del prodotto da costruzione come definito sub all. V:
 – Sistema 3.
7. In caso di dichiarazione di prestazioni concernente un prodotto da costruzione conforme a una norma armonizzata:
 – TÜV Rheinland LGA Products GmbH, numero d'identificazione: 0197.
 Test eseguito secondo EN 12050-1 oppure EN 12050-2 con il sistema 3.
 (descrizione delle mansioni di terzi come definito sub all. V)
 – Numero certificato: N. certificato LGA 7310150. Testato per il tipo e monitorato.
8. NON RILEVANTE.
9. Prestazioni dichiarate:
 I prodotti coperti dalla presente dichiarazione di prestazione sono conformi alle caratteristiche essenziali ed ai requisiti di prestazioni descritti dove segue:
 – Norme applicate: EN 12050-1:2001 oppure EN 12050-2:2000.
10. Le prestazioni del prodotto identificato ai punti 1 e 2 sono conformi alle prestazioni dichiarate al punto 9.

HU:
EU teljesítménynyilatkozat a 305/2011 számú EU rendelet III. mellékletének megfelelően (Építési termék rendelet)

1. A terméktípus egyedi azonosító kódja:
 – EN 12050-1 vagy EN 12050-2.
2. Típus, adag, sorozatszám, vagy bármilyen más olyan elem, amely lehetővé teszi az építési terméknek a 11. cikk (4) bekezdése alapján megkövetelt azonosítást:
 – Liftaway B átemelő berendezések, EN 12050-1, vagy EN 12050-2 jelöléssel az adattáblán.
3. Az építési termék tervezett felhasználása vagy felhasználásai, a vonatkozó harmonizált műszaki előírásoknak megfelelően, a gyártó szándéka szerint:
 – Fekáliatartalmú szennyvíz szivattyúzására szolgáló átemelő berendezések, EN 12050-1 jelöléssel az adattáblán.
 – Fekáliamentes szennyvíz szivattyúzására szolgáló átemelő berendezések, EN 12050-2 jelöléssel az adattáblán.
4. A gyártó neve, védjegye, bejegyzett kereskedelmi neve és értesítési címe a 11. cikk (5) bekezdése alapján megkövetelt módon:
 – Grundfos Holding A/S
 Poul Due Jensens Vej 7
 8850 Bjerringbro
 Dánia.
5. NEM RILEVÁNS.
6. Az építési termék teljesítmény állandóságának értékelésére és ellenőrzésére vonatkozó rendszer vagy rendszerek, az V. mellékletben meghatározott módon:
 – 3-as rendszer.
7. Olyan építési termékre vonatkozó teljesítménynyilatkozat esetén, amelyekre kiterjed egy harmonizált szabvány:
 – TÜV Rheinland LGA Products GmbH, azonosító szám: 0197.
 Az EN 12050-1 vagy EN 12050-2 szerint elvégzett tesztt, a 3-as rendszer keretében.
 (harmadik fél feladatainak leírása az V. mellékletben meghatározott módon)
 – Tanúsítvány száma: LGA-Tanúsítvány száma 7310150. Típusesztelve és felügyelve.
8. NEM RILEVÁNS.
9. Megadott teljesítmény:
 Azok a termékek, amelyekre ez a teljesítménynyilatkozat vonatkozik, rendelkeznek azokkal az alapvető jellemzőkkel és kielégítik azokat a teljesítményre vonatkozó követelményeket, amelyeket alább ismertetünk:
 – Alkalmazott szabványok: EN 12050-1:2001 vagy EN 12050-2:2000.
10. Az 1-es és 2-es pontban azonosított termék teljesítménye összhangban van a 9. pontban megadott teljesítménnyel.

NL:

Prestatieverklaring van EU in overeenstemming met Bijlage III van verordening (EU) nr. 305/2011 (Bouwproductenverordening)

1. Unieke identificatiecode van het producttype:
 - EN 12050-1 of EN 12050-2.
2. Type-, batch- of serienummer of enig ander element dat identificatie van het bouwproduct mogelijk maakt zoals vereist conform artikel 11(4):
 - Liftaway B hefstations gemarkeerd met EN 12050-1 of EN 12050-2 op het typeplaatje.
3. Beoogde toepassing of toepassingen van het bouwproduct, in overeenstemming met de van toepassing zijnde geharmoniseerde technische specificatie, zoals voorzien door de fabrikant:
 - Hefstations voor het verpompen van afvalwater dat fecale materie bevat gemarkeerd met EN 12050-1 op het typeplaatje.
 - Hefstations voor het verpompen van afvalwater dat geen fecale materie bevat gemarkeerd met EN 12050-2 op het typeplaatje.
4. Naam, gedeponeerde handelsnaam of gedeponeerd handelsmerk en contactadres van de fabrikant zoals vereist conform artikel 11(5):
 - Grundfos Holding A/S
 - Poul Due Jensens Vej 7
 - 8850 Bjerringbro
 - Denemarken.
5. NIET RELEVANT.
6. Systeem of systemen voor beoordeling en verificatie van constantheid van prestaties van het bouwproduct zoals beschreven in Bijlage V:
 - Systeem 3.
7. In het geval van de prestatieverklaring voor een bouwproduct dat onder een geharmoniseerde norm valt:
 - TÜV Rheinland LGA Products GmbH, identificatienummer: 0197.
 - Uitgevoerde test conform EN 12050-1 of EN 12050-2 onder systeem 3. (beschrijving van de externe taken zoals beschreven in Bijlage V)
 - Certificaatnummer: LGA-certificaatnr. 7310150. Type getest en bewaakt.
8. NIET RELEVANT.
9. Verklaarde prestatie:

De producten die vallen onder deze prestatieverklaring zijn in overeenstemming met de essentiële eigenschappen en de prestatievereisten zoals beschreven in het volgende:

 - Gebruikte normen: EN 12050-1:2001 of EN 12050-2:2000.
10. De prestaties van het product dat is geïdentificeerd in punten 1 en 2 zijn in overeenstemming met de verklaarde prestaties in punt 9.

PL:

Deklaracja właściwości użytkowych UE według załącznika III do dyrektywy (UE) nr 305/2011 w/s wprowadzania do obrotu wyrobów budowlanych

1. Niepowtarzalny kod identyfikacyjny typu wyrobu:
 - EN 12050-1 lub EN 12050-2.
2. Numer typu, partii lub serii lub jakikolwiek inny element umożliwiający identyfikację wyrobu budowlanego, wymagany zgodnie z art. 11 ust. 4:
 - Agregaty podnoszące do ścieków Liftaway B, oznaczone na tabliczce znamionowej kodem EN 12050-1 lub EN 12050-2.
3. Przewidziane przez producenta zamierzone zastosowanie lub zastosowania wyrobu budowlanego zgodnie z mającą zastosowanie zharmonizowaną specyfikacją techniczną:
 - Agregaty podnoszące do pompowania ścieków zawierających fekalia, oznaczone na tabliczce znamionowej kodem EN 12050-1.
 - Agregaty podnoszące do pompowania ścieków bez zawartości fekalii, oznaczone na tabliczce znamionowej kodem EN 12050-2.
4. Nazwa, zastrzeżona nazwa handlowa lub zastrzeżony znak towarowy oraz adres kontaktowy producenta, wymagany zgodnie z art. 11 ust. 5:
 - Grundfos Holding A/S
 - Poul Due Jensens Vej 7
 - 8850 Bjerringbro
 - Dania.
5. NIE DOTYCZY.
6. System lub systemy oceny i weryfikacji stałości właściwości użytkowych wyrobu budowlanego określone w załączniku V:
 - System 3.
7. W przypadku deklaracji właściwości użytkowych dotyczącej wyrobu budowlanego objętego normą zharmonizowaną:
 - Jednostka certyfikująca TÜV Rheinland LGA Products GmbH, numer identyfikacyjny: 0197, przeprowadziła badanie określone w EN 12050-1 lub EN 12050-2, w systemie 3 i wydała certyfikat (opis zadań strony trzeciej, określonych w załączniku V)
 - Nr certyfikatu: certyfikat LGA nr 7310150 (certyfikat badania typu i stałości właściwości użytkowych).
8. NIE DOTYCZY.
9. Deklarowane właściwości użytkowe:

Wyroby, których dotyczy niniejsza deklaracja właściwości użytkowych są zgodne z zasadniczymi charakterystykami i wymaganiami określonymi w następujących normach:

 - Zastosowane normy: EN 12050-1:2001 lub EN 12050-2:2000.
10. Właściwości użytkowe wyrobu określone w pkt 1 i 2 są zgodne z właściwościami użytkowymi deklarowanymi w pkt 9.

PT:

Declaração de desempenho UE, em conformidade com o Anexo III do Regulamento (UE) N.º 305/2011 (Regulamento de Produtos da Construção)

1. Código de identificação exclusivo do tipo de produto:
 - EN 12050-1 ou EN 12050-2.
2. Tipo, lote ou número de série ou qualquer outro elemento que permita a identificação do produto de construção, em conformidade com o Artigo 11(4):
 - Estações elevatórias Liftaway B com a indicação EN 12050-1 ou EN 12050-2 na chapa de características.
3. Utilização ou utilizações prevista(s) do produto de construção, em conformidade com a especificação técnica harmonizada aplicável, conforme previsto pelo fabricante:
 - Estações elevatórias para bombeamento de águas residuais com conteúdo de matéria fecal com a indicação EN 12050-1 na chapa de características.
 - Estações elevatórias para bombeamento de águas residuais sem matéria fecal com a indicação EN 12050-2 na chapa de características.
4. Nome, nome comercial registado ou marca registada e endereço de contacto do fabricante, em conformidade com o Artigo 11(5):
 - Grundfos Holding A/S
Poul Due Jensens Vej 7
8850 Bjerringbro
Dinamarca.
5. NÃO RELEVANTE.
6. Sistema ou sistemas de avaliação e verificação da regularidade do desempenho do produto de construção, conforme definido no Anexo V:
 - Sistema 3.
7. Em caso de declaração de desempenho referente a um produto de construção abrangido por uma norma harmonizada:
 - TÜV Rheinland LGA Products GmbH, número de identificação: 0197.
Teste realizado em conformidade com EN 12050-1 ou EN 12050-2 ao abrigo do sistema 3.
(descrição das tarefas de partes terceiras, conforme definido no Anexo V)
 - Número do certificado: Certificado LGA N.º 7310150.
Testado e monitorizado.
8. NÃO RELEVANTE.
9. Desempenho declarado:

Os produtos abrangidos por esta declaração de desempenho cumprem as características essenciais e os requisitos de desempenho conforme descritos em:

 - Normas utilizadas: EN 12050-1:2001 ou EN 12050-2:2000.
10. O desempenho do produto identificado nos pontos 1 e 2 encontra-se em conformidade com o desempenho declarado no ponto 9.

SI:

Izjava EU o delovanju v skladu z Dodatkom III Uredbe (EU) št. 305/2011 (uredba o gradbenih proizvodih)

1. Edinstvena identifikacijska koda za tip izdelka:
 - EN 12050-1 ali EN 12050-2.
2. Tip, serijska številka ali kateri koli drug element, ki dovoljuje identifikacijo gradbenega proizvoda, kot to zahteva člen 11(4):
 - Dvižne postaje Liftaway B z oznako EN 12050-1 ali EN 12050-2 na tipski ploščici.
3. Predvidena uporaba gradbenega proizvoda v skladu z veljavnimi harmoniziranimi tehničnimi specifikacijami, kot jo predvideva proizvajalec:
 - Dvižne postaje za črpanje odpadne vode, ki vsebuje fekalije, z oznako EN 12050-1 na tipski ploščici.
 - Dvižne postaje za črpanje odpadne vode, ki ne vsebuje fekalij, z oznako EN 12050-2 na tipski ploščici.
4. Ime, registrirano trgovsko ime ali registrirana blagovna znamka in naslov proizvajalca, kot zahteva člen 11(5):
 - Grundfos Holding A/S
Poul Due Jensens Vej 7
8850 Bjerringbro
Danska.
5. NI POMEMBNO.
6. Sistem ali sistemi ocenjevanja in preverjanja stalnosti delovanja gradbenega proizvoda, kot je opredeljeno v Dodatku V:
 - Sistem 3.
7. Če izjava o delovanju gradbenega proizvoda pokriva harmonizirani standard:
 - TÜV Rheinland LGA Products GmbH, identifikacijska številka: 0197.
Test izveden v skladu z EN 12050-1 ali EN 12050-2 v sklopu sistema 3.
(opis nalog tretje osebe, kot to določa Dodatek V)
 - Številka certifikata: Certifikat LGA št. 7310150.
Testirano glede tipa in nadzorovano.
8. NI POMEMBNO.
9. Deklarirano delovanje:

Proizvodi, ki jih krije ta izjava o delovanju, so skladni z bistvenimi lastnostmi in zahtevami delovanja, kot je opisano v nadaljevanju:

 - Uporabljeni standardi: EN 12050-1:2001 ali EN 12050-2:2000.
10. Delovanje proizvoda, identificiranega pod točkama 1 in 2, je skladno z deklariranim delovanjem pod točko 9.

RS:

EU deklaracija o performansama u skladu sa Aneksom III propisa (EU) br. 305/2011 (propis o konstrukciji proizvoda)

1. Jedinствена identifikaciona šifra tipa proizvoda:
 - EN 12050-1 ili EN 12050-2.
2. Tip, serija ili serijski broj ili neki drugi element koji omogućava identifikaciju konstrukcije proizvoda, kako je propisano shodno Članu 11(4):
 - Stanice za podizanje Liftaway B na natpisnoj pločici imaju oznaku EN 12050-1 ili EN 12050-2.
3. Predviđena namena ili predviđene namene konstruisanog proizvoda u skladu sa važećim i usklađenim tehničkim specifikacijama, kako je predvideo proizvođač:
 - Stanice za podizanje otpadnih voda sa fekalnim materijama na natpisnoj pločici imaju oznaku EN 12050-1.
 - Stanice za podizanje otpadnih voda bez fekalnih materija na natpisnoj pločici imaju oznaku EN 12050-2.
4. Naziv, registrovana trgovačka marka ili registrovani zaštitni znak i kontakt adresa proizvođača kako je propisano na osnovu Člana 11(5):
 - Grundfos Holding A/S
 - Poul Due Jensens Vej 7
 - 8850 Bjerringbro
 - Danska.
5. NIJE RELEVANTNO.
6. Sistem ili sistemi za procenu i verifikaciju konstantnosti performansi konstruisanog proizvoda, kako je predviđeno u Aneksu V:
 - Sistem 3.
7. U slučaju deklaracije o performansama koja se odnosi na konstruisani proizvod koji je obuhvaćen usklađenim standardom:
 - TÜV Rheinland LGA Products GmbH, identifikacioni broj: 0197.
 - Izvršeno ispitivanje u skladu sa EN 12050-1 ili EN 12050-2 na osnovu sistema 3 (opis zadatka treće strane kako je opisano u Aneksu V).
 - Broj sertifikata: LGA-sertifikat br. 7310150. Ispitivanje i praćenje tipa.
8. NIJE RELEVANTNO.
9. Deklarisane performanse:

Proizvodi koji su obuhvaćeni ovom deklaracijom o performansama usklađeni su sa osnovnim karakteristikama i zahtevima za performansama, kako je nadalje opisano:

 - Korišćeni standardi: EN 12050-1:2001 ili EN 12050-2:2000.
10. Performanse proizvoda identifikovanog u tačkama 1 i 2 u saglasnosti su s deklarisanim performansama u tački 9.

FI:

EU-suoritustasoilmoitus laadittu asetuksen 305/2011/EU liitteen III mukaisesti (Rakennustuoteasetus)

1. Tuotetyypin yksilöllinen tunnistus:
 - EN 12050-1 tai EN 12050-2.
2. Tyyppi-, erä- tai sarjanumero tai muu merkintä, jonka ansiosta rakennustuotteet voidaan tunnistaa, kuten 11 artiklan 4 kohdassa edellytetään:
 - Liftaway B-pumppaamot, joiden arvokilvessä on merkintä EN 12050-1 tai EN 12050-2.
3. Valmistajan ennakoima, sovellettavan yhdenmukaistetun teknisen eritelmän mukainen rakennustuotteen aiottu käyttötarkoitus tai -tarkoitukset:
 - Pumppaamot ulosteperäistä materiaalia sisältävien jätevesien pumppaukseen. Arvokilvessä on merkintä EN 12050-1.
 - Pumppaamot sellaisten jätevesien pumppaukseen, jotka eivät sisällä ulosteperäistä materiaalia. Arvokilvessä on merkintä EN 12050-2.
4. Valmistajan nimi, rekisteröity kauppanimi tai tavaramerkki sekä osoite, josta valmistajaan saa yhteyden, kuten 11 artiklan 5 kohdassa edellytetään:
 - Grundfos Holding A/S
 - Poul Due Jensens Vej 7
 - 8850 Bjerringbro
 - Tanska.
5. EI TARVITA.
6. Rakennustuotteen suoritustason pysyvyyden arviointi- ja varmennusjärjestelmä(t) liitteen V mukaisesti:
 - Järjestelmä 3.
7. Kun kyse on yhdenmukaistetun standardin piiriin kuuluvan rakennustuotteen suoritustasoilmoituksesta:
 - TÜV Rheinland LGA Products GmbH, tunnistenumero: 0197.
 - Testaus suoritettu standardien EN 12050-1 tai EN 12050-2 ja järjestelmän 3 mukaisesti. (Liitteessä V esitettyjä kolmannen osapuolen tehtävien kувauksia noudattaen.)
 - Sertifikaatin numero: LGA-sertifikaatti nro 7310150. Tyyppitestattu ja valvottu.
8. EI TARVITA.
9. Ilmoitetut suoritustasot:

Tähän suoritustasoilmoitukseen kuuluvien tuotteiden perusominaisuudet ja suoritustasoilmoitukset:

 - Sovellettavat standardit: EN 12050-1:2001 tai EN 12050-2:2000.
10. Kohdissa 1 ja 2 yksilöidyn tuotteen suoritustasot ovat kohdassa 9 ilmoitettujen suoritustasojen mukaiset.

SE:

**EU prestandadeklaration enligt bilaga III till förordning
(EU) nr 305/2011
(byggproduktförordningen)**

1. Produkttypens unika identifikationskod:
 - EN 12050-1 eller EN 12050-2.
2. Typ-, parti- eller serienummer eller någon annan beteckning som möjliggör identifiering av byggprodukter i enlighet med artikel 11.4:
 - Liftaway B lyftstationer märkta med EN 12050-1 eller EN 12050-2 på typskylten.
3. Byggproduktens avsedda användning eller användningar i enlighet med den tillämpliga, harmoniserade tekniska specifikationen, såsom förutsatt av tillverkaren:
 - Lyftstationer för pumpning av avloppsvatten innehållande fekalier märkta med EN 12050-1 på typskylten.
 - Lyftstationer för pumpning av fekaliefritt avloppsvatten märkta med EN 12050-2 på typskylten.
4. Tillverkarens namn, registrerade företagsnamn eller registrerade varumärke samt kontaktadress enligt vad som krävs i artikel 11.5:
 - Grundfos Holding A/S
Poul Due Jensens Vej 7
8850 Bjerringbro
Danmark.
5. EJ TILLÄMPLIGT.
6. Systemet eller systemen för bedömning och fortlöpande kontroll av byggproduktens prestanda enligt bilaga V:
 - System 3.
7. För det fall att prestandadeklarationen avser en byggprodukt som omfattas av en harmoniserad standard:
 - TÜV Rheinland LGA Products GmbH,
identifikationsnummer: 0197.
Utförde provning enligt EN 12050-1 eller EN 12050-2 under system 3.
(beskrivning av tredje parts uppgifter såsom de anges i bilaga V)
 - Certifikat nummer: LGA-certifikat nr 7310150.
Typprovad och övervakad.
8. EJ TILLÄMPLIGT.
9. Angiven prestanda:

Produkterna som omfattas av denna prestandadeklaration överensstämmer med de väsentliga egenskaperna och prestandakraven i följande:

 - Tillämpade standarder: EN 12050-1:2001 eller EN 12050-2:2000.
10. Prestandan för den produkt som anges i punkterna 1 och 2 överensstämmer med den prestanda som anges i punkt 9.

EU declaration of performance reference number: 96415567.

Bjerringbro, 15th May 2013



Svend Aage Kaae
Technical Director
Grundfos Holding A/S
Poul Due Jensens Vej 7
8850 Bjerringbro, Denmark

98484615 0513

ECM: 1115374

96415567 0410	212
Repl. 96415567 1005	

The name Grundfos, the Grundfos logo, and the payoff Be–Think–Innovate are registered trademarks owned by Grundfos Management A/S or Grundfos A/S, Denmark. All rights reserved worldwide.
