

1 НАЗНАЧЕНИЕ И ПРИНЦИП ДЕЙСТВИЯ

Реле давления PS5-2 предназначено для автоматического включения-отключения однофазного водяного электронасоса в зависимости от давления воды в системе. Устанавливается в сухом помещении.

ВНИМАНИЕ!

Конструкция реле не является взрывозащищенной.

ВНИМАНИЕ!

Для нормальной работы реле давления в системе водоснабжения требуется обязательная установка гидроаккумулятора (мембранного бака).

Реле устанавливается в напорной магистрали насоса.

Для соединения с трубопроводом реле имеет резьбовой фитинг. Давление воды через систему рычагов воздействует на электрическую контактную группу, замыкая-размыкая её. Когда давление воды в системе повышается до величины **Рстоп**, контакты размыкаются и разрывают цепь подачи напряжения на насос. Когда давление равно или ниже величины **Рпуск**, контакты замыкаются, и на двигатель насоса подается напряжение.

Величину давлений Рстоп и Рпуск можно регулировать в определенном диапазоне.

2 ТЕХНИЧЕСКИЕ ХАРАКТЕРИСТИКИ

- Диапазон регулировки давления: 1-5 атм
- Заводская настройка давления: Рстоп-1,4атм; Рпуск-2,8 атм
- Максимальная температура воды: +60 °С
- Максимальный рабочий ток насоса: 10 А
- Напряжение питания: не более 250 В
- Резьбовое соединение: 1/4 дюйма
- Класс защиты от внешних воздействий: IP 44

3 УСТАНОВКА И ПОДКЛЮЧЕНИЕ

Реле давления устанавливается в напорной магистрали после насоса по ходу движения воды. См. рис.1.

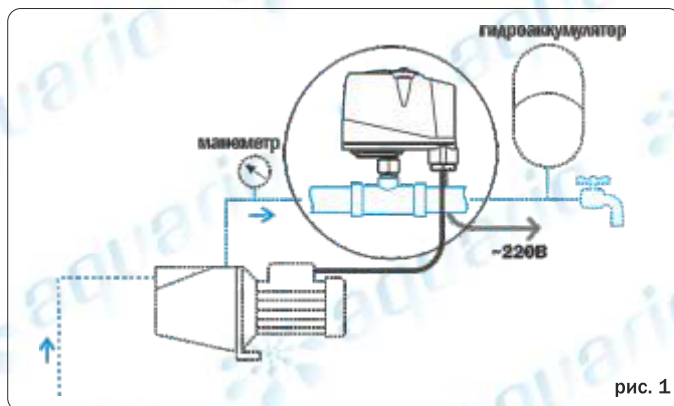


рис. 1

Для электрического подключения:

- Снять крышку реле открутив винт **1** (рис.2). Можно воспользоваться входящим в комплект универсальным ключом **2**.

- **Убедиться, что сеть, к которой осуществляется подключение реле, обесточена.**

- Завести кабели со стороны насоса и со стороны подачи электричества внутрь реле через кабельные вводы. Для подключения однофазного насоса рекомендуется применять 3-х жильный кабель сечением соответствующим мощности насоса.

- Осуществить подключение проводов к клеммам реле в соответствии со схемой.

- Установить крышку реле на место.

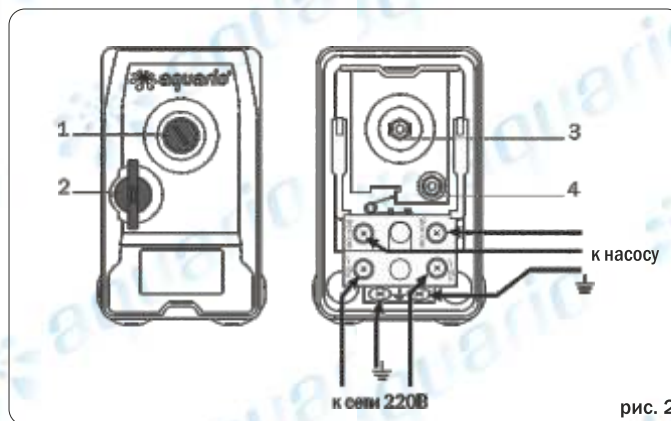


рис. 2

4 РЕГУЛИРОВКА

Заводские установки реле **Рстоп** и **Рпуск** указаны в п.2. При необходимости данные настройки можно менять.

Важно понимать, что настройки реле никак не влияют на характеристики (мощность, напор) насоса. Настройка давлений Рстоп и Рпуск должна осуществляться в пределах развиваемого насосом давления.

Регулировка реле осуществляется в полностью собранной системе, при работающем насосе.

В системе должен быть установлен мембранный бак и манометр для контроля давления (не входит в комплект поставки).

Регулировка осуществляется вращением регулировочных гаек **3** и **4**, расположенных под крышкой реле.

Для вращения гаек удобно воспользоваться входящим в комплект ключом **2**.

ВНИМАНИЕ!

Во время регулировки реле находится под напряжением! При снятой крышке реле не допускайте касания электрических контактов и проводов!

Принцип регулирования реле схематично представлен на рис.3



При вращении гайки **4** маленькой пружины происходит изменение разницы между **Рпуск** и **Рстоп** (ΔP). При этом настройка **Рпуск** не меняется, а меняется только **Рстоп**. При вращении гайки **4** по часовой стрелке (пружина сжимается), происходит увеличение ΔP , против часовой - уменьшение. При полностью ослабленной маленькой пружине ΔP составляет примерно 0,7-0,9 атм. и далее уменьшить эту величину нельзя.

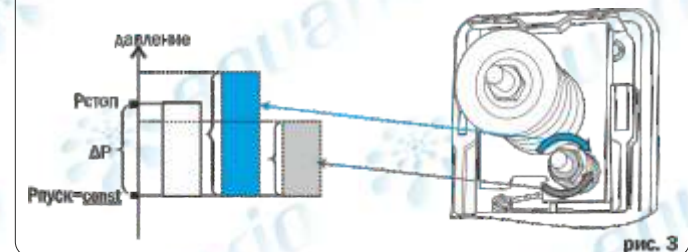


рис. 3

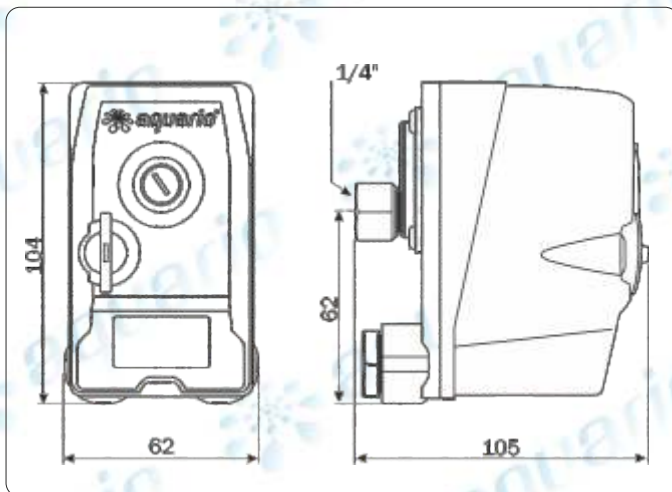
Пример настройки реле

- Включить насос и открыть кран на выходе из насоса.
- Повернуть гайку **3** большой пружины на 1-2 оборота в нужную сторону см. рис.3;
- Закрыть кран, дождаться отключения насоса, при этом отметив давление отключения **Рстоп** по манометру.
- Приоткрыть кран, плавно понижая давления в системе. Отметить, на каком давлении **Рпуск** произошло включение насоса.
- Если новые значения **Рстоп**, **Рпуск**, ΔP устраивают, настройка закончена.
- Если нет, продолжить регулировку с последующим контролем полученных результатов.
- Если значение **Рпуск** устраивает, а **Рстоп** требуется увеличить или уменьшить, повернуть гайку **4** маленькой пружины на 1-2 оборота в нужную сторону.
- Закрыть кран, дождаться отключения насоса, при этом отметив давление отключения **Рстоп** по манометру.

Таким образом, меняя сжатие пружин на небольшую величину и контролируя полученные результаты по манометру, осуществляя регулировку установку требуемых уровней давления включения и выключения насоса.

После окончания настройки необходимо убедиться что при прекращении водоразбора, реле отключает насос.

ГАБАРИТНЫЕ РАЗМЕРЫ



ГАРАНТИЙНЫЙ ТАЛОН

Уважаемый покупатель!

Убедительно просим вас, во избежание недоразумений, внимательно изучить руководство по эксплуатации, проверить комплектацию, проверить правильность заполнения гарантийного талона. Обратите особое внимание на наличие даты продажи, подписи и печати продавца.

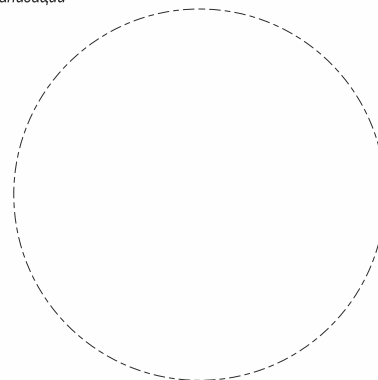
Наименование изделия и модель

Серийный номер изделия (если есть)

Дата продажи

Наименование торговой организации

Штамп
торговой
организации



Изделие в полной комплектации и без видимых внешних повреждений получило. С условиями гарантии и сервисного обслуживания ознакомлен и согласен.

Подпись владельца

список сервисных центров на сайте: www.aquario.ru
тел.(495)500-09-96

aquario®

РУКОВОДСТВО ПО ЭКСПЛУАТАЦИИ ПАСПОРТ

РЕЛЕ ДАВЛЕНИЯ PS-5-2 ДЛЯ СИСТЕМ ВОДОСНАБЖЕНИЯ

CE EAC



ТРЕБОВАНИЯ БЕЗОПАСНОСТИ

Реле давления является электроприбором, работающим от напряжения опасного для жизни человека.

Электрические подключения должны проводиться специалистом, имеющим необходимые знания и опыт, с соблюдением требований и норм безопасного проведения работ.

Во время установки и работы реле не допускается присутствие поблизости детей.

После установки и настройки реле крышка прибора должна быть установлена на место. Эксплуатация реле со снятой крышкой запрещена.

Не допускается попадание воды на реле и выпадение конденсата на внутренних (находящихся под крышкой) узлах реле.

УСЛОВИЯ ГАРАНТИЙНОГО ОБСЛУЖИВАНИЯ

1. Гарантия на изделие вступает в силу с даты его продажи конечному потребителю и действует в течение 24 месяцев. В гарантийный период владелец имеет право на бесплатный ремонт и устранение неисправностей, являющихся производственным дефектом.

Срок службы - 5 лет с даты продажи изделия конечному потребителю.

2. Гарантийный ремонт производится только в авторизованных мастерских и только при наличии у владельца полностью заполненного гарантийного талона установленного образца. Неправильно или не полностью заполненный гарантийный талон не даёт права на бесплатный гарантийный ремонт.

3. Срок гарантии продлевается на время нахождения продукции в гарантийном ремонте.

4. Сроки проведения технической экспертизы и ремонта оборудования установлены Федеральным Законом РФ «О защите прав потребителей»

5. Гарантия не распространяется:

- на изделия, не имеющие полностью и правильно заполненного гарантийного талона установленного образца;
- на изделия, имеющие исправления в гарантийном талоне;
- на изделия, использовавшиеся с нарушением требований инструкции по эксплуатации;
- на изделия с повреждениями, полученными в результате неправильного, электрического и гидравлического монтажа;
- на изделия с механическими повреждениями, возникшими после передачи изделия конечному потребителю;
- на изделия, самостоятельно переоборудованные владельцем, или в неполной комплектации.

6. Производитель оборудования не несёт ответственность за возможный ущерб, причинённый другому оборудованию в результате выхода изделия из строя в гарантийный период.

7. Заключение о работоспособности оборудования выдаётся только авторизованными сервисными центрами и только после испытания оборудования на гидравлическом стенде.

8. Диагностика оборудования, выявившая необоснованность претензий клиента и подтвердившая работоспособность диагностируемого оборудования, является платной услугой и подлежит оплате клиентом.