

SP

Паспорт, Руководство по монтажу и эксплуатации



Русский (RU)	
Паспорт, Руководство по монтажу и эксплуатации	4
Қазақша(KZ)	
Төлқұжат, Құрастыру және пайдалану бойынша нұсқаулық	23
Информация о подтверждении соответствия	46

СОДЕРЖАНИЕ

	Стр.
1. Указания по технике безопасности	4
1.1 Общие сведения о документе	4
1.2 Значение символов и надписей на изделии	4
1.3 Квалификация и обучение обслуживающего персонала	4
1.4 Опасные последствия несоблюдения указаний по технике безопасности	4
1.5 Выполнение работ с соблюдением техники безопасности	4
1.6 Указания по технике безопасности для потребителя или обслуживающего персонала	5
1.7 Указания по технике безопасности при выполнении технического обслуживания, осмотров и монтажа	5
1.8 Самостоятельное переоборудование и изготовление запасных узлов и деталей	5
1.9 Недопустимые режимы эксплуатации	5
2. Транспортировка и хранение	5
3. Значение символов и надписей в документе	5
4. Общие сведения об изделии	5
5. Упаковка и перемещение	7
5.1 Упаковка	7
5.2 Перемещение	7
6. Область применения	7
7. Принцип действия	7
8. Монтаж	7
8.1 Контроль уровня охлаждающей жидкости в электродвигателе	8
8.2 Установка на месте эксплуатации	9
8.3 Диаметр насоса/электродвигателя	10
8.4 Трубное соединение	10
8.5 Последовательность монтажа	10
8.6 Крепления кабеля	11
8.7 Опускание насоса	12
8.8 Монтажная глубина	12
9. Подключение электрооборудования	12
9.1 Эксплуатация с преобразователем частоты	12
9.2 Защита электродвигателя	13
9.3 Молниезащита	13
9.4 Подбор кабеля	14
9.5 Управление однофазным электродвигателем MS 402	14
9.6 Подключение однофазных электродвигателей	14
9.7 Подключение трёхфазных электродвигателей	15
9.8 Проверка электродвигателя и кабеля	17
10. Ввод в эксплуатацию	18
11. Эксплуатация	18
11.1 Минимальный расход	18
11.2 Частота включений	18
12. Техническое обслуживание	19
13. Вывод из эксплуатации	19
14. Защита от низких температур	19
15. Технические данные	19
15.1 Уровень шума	19
15.2 Температура перекачиваемой жидкости/охлаждающей жидкости	19
16. Обнаружение и устранение неисправностей	21
17. Утилизация изделия	22
18. Изготовитель. Срок службы	22
Приложение 1.	42

1. Указания по технике безопасности

**Предупреждение**

Эксплуатация данного оборудования должна производиться персоналом, владеющим необходимыми для этого знаниями и опытом работы.

Лица с ограниченными физическими, умственными возможностями, с ограниченными зрением и слухом не должны допускаться к эксплуатации данного оборудования.

Доступ детей к данному оборудованию запрещен.

1.1 Общие сведения о документе

Паспорт, Руководство по монтажу и эксплуатации, далее по тексту - Руководство, содержит принципиальные указания, которые должны выполняться при монтаже, эксплуатации и техническом обслуживании. Поэтому перед монтажом и вводом в эксплуатацию они обязательно должны быть изучены соответствующим обслуживающим персоналом или потребителем. Руководство должно постоянно находиться на месте эксплуатации оборудования.

Необходимо соблюдать не только общие требования по технике безопасности, приведенные в разделе «Указания по технике безопасности», но и специальные указания по технике безопасности, приводимые в других разделах.

1.2 Значение символов и надписей на изделии

Указания, помещенные непосредственно на оборудовании, например:

- стрелка, указывающая направление вращения,
- обозначение напорного патрубка для подачи перекачиваемой среды,

должны соблюдаться в обязательном порядке и сохраняться так, чтобы их можно было прочитать в любой момент.

1.3 Квалификация и обучение обслуживающего персонала

Персонал, выполняющий эксплуатацию, техническое обслуживание и контрольные осмотры, а также монтаж оборудования, должен иметь соответствующую выполняемой работе квалификацию. Круг вопросов, за которые персонал несет ответственность и которые он должен контролировать, а также область его компетенции должны точно определяться потребителем.

1.4 Опасные последствия несоблюдения указаний по технике безопасности

Несоблюдение указаний по технике безопасности может повлечь за собой как опасные последствия для здоровья и жизни человека, так и создать опасность для окружающей среды и оборудования. Несоблюдение указаний по технике безопасности может также привести к аннулированию всех гарантийных обязательств по возмещению ущерба.

В частности, несоблюдение требований техники безопасности может, например, вызвать:

- отказ важнейших функций оборудования;
- недейственность предписанных методов технического обслуживания и ремонта;
- опасную ситуацию для здоровья и жизни персонала вследствие воздействия электрических или механических факторов.

1.5 Выполнение работ с соблюдением техники безопасности

При выполнении работ должны соблюдаться приведенные в данном документе указания по технике безопасности, существующие национальные предписания по технике безопасности, а также любые внутренние предписания по выполнению работ, эксплуатации оборудования и технике безопасности, действующие у потребителя.

Предупреждение

Прежде чем приступать к работам по монтажу оборудования, необходимо внимательно изучить данный документ. Монтаж и эксплуатация оборудования должны проводиться в соответствии с требованиями данного документа, а также в соответствии с местными нормами и правилами.



1.6 Указания по технике безопасности для потребителя или обслуживающего персонала

- Запрещено демонтировать имеющиеся защитные ограждения подвижных узлов и деталей, если оборудование находится в эксплуатации.
- Необходимо исключить возможность возникновения опасности, связанной с электроэнергией (более подробно смотрите, например, предписания ПУЭ и местных энергоснабжающих предприятий).

1.7 Указания по технике безопасности при выполнении технического обслуживания, осмотров и монтажа

Потребитель должен обеспечить выполнение всех работ по техническому обслуживанию, контрольным осмотрам и монтажу квалифицированными специалистами, допущенными к выполнению этих работ и в достаточной мере ознакомленными с ними в ходе подробного изучения руководства по монтажу и эксплуатации.

Все работы обязательно должны проводиться при выключенном оборудовании. Должен безусловно соблюдаться порядок действий при остановке оборудования, описанный в руководстве по монтажу и эксплуатации.

Сразу же по окончании работ должны быть снова установлены или включены все демонтированные защитные и предохранительные устройства.

1.8 Самостоятельное переоборудование и изготовление запасных узлов и деталей

Переоборудование или модификацию устройств разрешается выполнять только по согласованию с изготовителем.

Фирменные запасные узлы и детали, а также разрешенные к использованию фирмой-изготовителем комплектующие, призваны обеспечить надежность эксплуатации.

Применение узлов и деталей других производителей может вызвать отказ изготовителя нести ответственность за возникшие в результате этого последствия.

1.9 Недопустимые режимы эксплуатации

Эксплуатационная надежность поставляемого оборудования гарантируется только в случае применения в соответствии с функциональным назначением согласно разделу «Область применения». Предельно допустимые значения, указанные в технических данных, должны обязательно соблюдаться во всех случаях.

2. Транспортировка и хранение

Транспортирование оборудования следует проводить в крытых вагонах, закрытых автомашинах, воздушным, речным либо морским транспортом.

Условия транспортирования оборудования в части воздействия механических факторов должны соответствовать группе «С» по ГОСТ 23216.

При транспортировании упакованное оборудование должно быть надежно закреплено на транспортных средствах с целью предотвращения самопроизвольных перемещений.

Условия хранения оборудования должны соответствовать группе «С» ГОСТ 15150.

Максимальный назначенный срок хранения составляет 1 год.

Температура хранения

Насос: от -20 °C до +60 °C.

Электродвигатель: от -20 °C до +70 °C.

Электродвигатели должны храниться в закрытом, сухом и хорошо проветриваемом помещении.

При хранении электродвигателей MMS следует не менее одного раза в месяц вручную проворачивать вал электродвигателя. Если электродвигатель находился на хранении свыше одного года, необходимо разобрать и проверить вращающиеся детали электродвигателя перед его монтажом.

Внимание

Электродвигатель не должен подвергаться воздействию прямых солнечных лучей.

Если насос распакован, его следует хранить в горизонтальном положении с применением соответствующих опор или в вертикальном положении так, чтобы не допустить возможных перекосов вала.

Необходимо исключить возможность скатывания или падения с высоты насоса.

Способ хранения насоса на опорах показан на рис. 1.

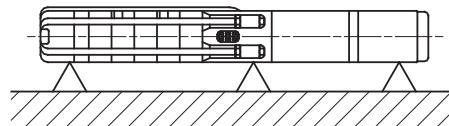


Рис. 1 Положение насоса при хранении

3. Значение символов и надписей в документе



Предупреждение

Несоблюдение данных указаний может иметь опасные для здоровья людей последствия.



Предупреждение

Несоблюдение данных указаний может стать причиной поражения электрическим током и иметь опасные для жизни и здоровья людей последствия.

Указания по технике безопасности, невыполнение которых может вызвать отказ оборудования, а также его повреждение.

Внимание

Указание

Рекомендации или указания, облегчающие работу и обеспечивающие безопасную эксплуатацию оборудования.

4. Общие сведения об изделии

Данное Руководство распространяется на скважинные насосы SP, SPM с погружными электродвигателями Grundfos MS/MMS или Franklin.

Если насос оборудован электродвигателем любого другого производителя, отличным от Grundfos MS или MMS, примите к сведению, что технические данные электродвигателя могут отличаться от данных, приведенных в данном Руководстве.

Скважинные насосы SP, SPM предназначены для установки в скважинах диаметром от 4 дюймов (DN 100) и обеспечивают подачу до 280 м³/ч.

Насосы SP-G (SP 270-G, SP 300-G, SP 360-G) представляют собой комплексный ряд насосов, обеспечивающих более высокую подачу в сравнении с остальными насосами серии SP, до 470 м³/ч. Гидравлическая часть насосов SP-G выполнена из таких материалов, как чугун, нержавеющая сталь и бронза.

Grundfos поставляет насосы SP (SP 1A- SP 215), изготовленные из хромоникелевой стали, материал № 1.4301 (AISI 304). При перекачивании холодной воды или воды с низким содержанием хлоридов это обеспечивает высокую износ- и коррозионную стойкость.

Для перекачивания агрессивных жидкостей поставляются насосы, изготовленные из высоколегированных хромоникелевых сталей, в частности:

- насосы серии **SP...N/SP A...N**, материал №1.4401 (AISI 316);
- насосы серии **SP...R/SP A...R**, материал №1.4539 (AISI 904L).

Возможен также вариант комплектации насоса цинковым анодом для катодной защиты. Это целесообразно использовать, например, для перекачивания морской воды.

Для осуществления особых требований, возникающих в технологии очистки сточных вод, содержащих нефтепродукты, применяются насосы серии **SP...E**, в которых реализована тщательно продуманная комбинация материалов, включающая хромоникелевую сталь, витон, тефлон и керамику. Все ответственные детали, например, вал, рабочие колеса и промежуточные камеры изготовлены из хромоникелевой стали. Электрические кабели имеют тефлоновую оболочку. Уплотнения выполнены из материала, обладающего особенно высокой устойчивостью к коррозии и к воздействию химикатов, а подшипники - из комбинации твердого сплава с керамикой.

Специально спроектированные для защиты окружающей среды, погружные экологические насосы **SP A...NE**, **SP...NE** устойчивы к воздействию водных растворов химикатов и масел. Насосы сконструированы для откачивания зараженных/загрязненных грунтовых вод в местах расположения:

- свалок отходов;
- складов химикатов;
- промышленных предприятий;
- гаражей и бензозаправочных колонок.

Конструкция

Насосный агрегат состоит из гидравлической части насоса 1 и погружного электродвигателя 2 (см. рис. 2). Валы насоса и электродвигателя соединены с помощью муфты.

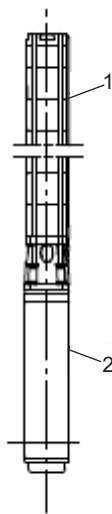


Рис. 2 Конструкция насосов SP, SPM

Фирменная табличка

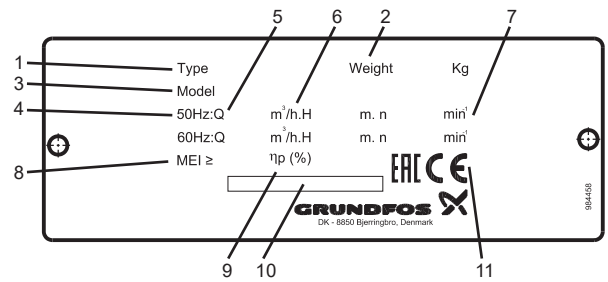


Рис. 3 Фирменная табличка насосов SP(SPM) 1A...14 и SP(SPM) 77...215

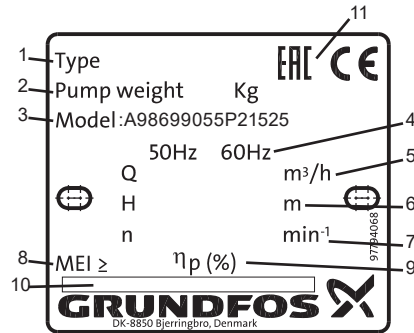


Рис. 4 Фирменная табличка насосов SP(SPM) 17...60

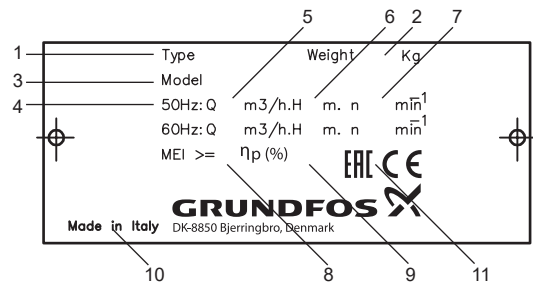


Рис. 5 Фирменная табличка насосов SP-G (SP 270-G, SP 300-G, SP 360-G)

Поз.	Описание
1	Типовое обозначение насоса
2	Масса, кг
3	Условное обозначение модели, где 98699055 – восьмизначный номер продукта, P2 – обозначение завода Grundfos Россия, 15 – год изготовления, 25 – неделя изготовления
4	Частота
5	Подача, м ³ /ч
6	Напор, м
7	Номинальная частота вращения, мин ⁻¹
8	Минимальный коэффициент энергоэффективности
9	КПД, %
10	Страна изготовитель
11	Знаки соответствия

Типовое обозначение

Пример насоса	SP	- 9	C	L	Rp4	6"	50/60	SD		
Пример насоса с электродвигателем	SP	- 10	AA	N	Rp6	8"	3 x 380-415	50	SD	92 кВт
Типовой ряд										
Количество ступеней										
Рабочее колесо уменьшенного диаметра (A, B, C макс. 2)										
Исполнение из нержавеющей стали										
EN 1.4301										
N = EN 1.4401										
R = EN 1.4539										
Детали из резины										
SP1A - SP5A										
= NBR										
E = FKM										
SP7 - SP14										
= LSR/NBR/TPU										
E = FKM										
SP17 - SP215										
= NBR										
E = FKM										
L = LSR/NBR										
Соединение										
Резьба Rp (PpX)										
Резьба R (RX)										
Резьба NPT (XNPT)										
Фланец Grundfos (GrX)										
Типоразмер электродвигателя										
Напряжение [В]										
Частота [Гц]										
Способ пуска										
[] = DOL (прямой пуск)										
SD = пуск по схеме «звезда-треугольник»										
Мощность электродвигателя [кВт]										

Типовое обозначение SP-G

Пример	SP	360-	2	A	G
Типовой ряд					
Номинальный расход в м³/ч					
Количество рабочих колес					
Тип рабочего колеса					
Материал деталей					
G = Чугун EN-JL 1040					

5. Упаковка и перемещение

5.1 Упаковка

При получении оборудования проверьте упаковку и само оборудование на наличие повреждений, которые могли быть получены при транспортировке. Перед тем как выкинуть упаковку, тщательно проверьте, не остались ли в ней документы и мелкие детали. Если полученное оборудование не соответствует вашему заказу, обратитесь к поставщику оборудования.

Если оборудование повреждено при транспортировке, немедленно свяжитесь с транспортной компанией и сообщите поставщику оборудования.

Поставщик сохраняет за собой право тщательно осмотреть возможное повреждение.

Внимание Насос требует осторожного обращения.

Не подвергайте насос излишним ударам и толчкам.

5.2 Перемещение



Предупреждение
Следует соблюдать ограничения местных норм и правил в отношении подъёмных и погрузочно-разгрузочных работ, осуществляемых вручную.

Внимание Запрещается поднимать оборудование за питающий кабель.

6. Область применения

Скважинные насосы SP производства Grundfos предназначены для водоснабжения, оросительных гидросистем, понижения уровня грунтовых вод, систем пожаротушения, повышения давления и других случаев промышленного использования.

Виды перекачиваемой жидкости: чистые маловязкие невзрывоопасные жидкости без твёрдых или длинноволокнистых включений.

Максимальное содержание песка в воде:

- SP 1A - SP 5A: 50 г/м³;
- SP 7 - SP 14: 150 г/м³ (подшипники из жидкого силикона LSR в стандартном исполнении);
- SP 17 - SP 60: 50 г/м³ (подшипники из NBR в стандартном исполнении); 100 г/м³ (подшипники из жидкого силикона LSR в специальном исполнении);
- SP 77 - SP 215: 50 г/м³;
- SP-G (SP 270- SP 360): 50 г/м³

Большее содержание песка уменьшает срок эксплуатации и повышает опасность блокирования насоса.

Внимание Если перекачиваемые жидкости имеют более высокую плотность, чем у воды, может потребоваться установка электродвигателя большей мощности.

При использовании насоса для перекачивания жидкостей, вязкость которых больше, чем у воды, просим Вас связаться с компанией Grundfos.

При перекачивании жидкостей более агрессивных, чем питьевая вода, требуется применение специальных исполнений насоса: SP A...N, SP A...R, SP...N, SP...R и SP...E.

Максимальные температуры рабочих жидкостей указаны в разделе 15. *Технические данные.*

Насосы SPM предназначены для перекачивания раствора кислоты или щёлочи в процессе кучного выщелачивания на объектах горнодобывающей промышленности.

Внимание Насосы SPM не применяются для перекачивания питьевой воды.

7. Принцип действия

Принцип действия скважинных насосов SP, SPM основан на передаче энергии жидкости, протекающей вдоль лопастей рабочих колес, действием центробежной силы. Жидкость отбрасывается центробежной силой от центра рабочего колеса к периферии. В центре рабочего колеса создается разрежение и жидкость поступает к рабочему колесу под действием разности давления в центре рабочего колеса и внешнего давления. Повышение давления осуществляется в результате передачи напора жидкости от одного рабочего колеса другому, установленному следом.

8. Монтаж



Предупреждение
Перед началом работ убедитесь в том, что электропитание отключено. Убедитесь в том, что случайное включение электропитания исключено.



Предупреждение
Во время монтажа насос должен находиться в упаковке до тех пор, пока он не будет размещен в вертикальном положении.

Указание

Прилагающаяся к насосу дополнительная фирменная табличка должна быть закреплена в шкафу управления насосом, рядом с местом расположения скважины или резервуара.

8.1 Контроль уровня охлаждающей жидкости в электродвигателе

Электродвигатели предварительно заполнены на заводе-изготовителе специальной неядовитой жидкостью, предотвращающей замерзание воды в электродвигателе при падении температуры до $-20\text{ }^{\circ}\text{C}$.

Указание Следует проверять уровень жидкости в электродвигателе и при необходимости её пополнять. Используйте чистую воду.

Внимание Если необходимо обеспечить защиту от замерзания, в электродвигатель можно доливать только специальную жидкость компании Grundfos. В остальных случаях для заливки можно использовать чистую воду.

Доливание жидкости должно производиться с соблюдением приведенных ниже указаний.

8.1.1 Электродвигатели MS 4000 и MS 402 производства Grundfos

Заливочное отверстие электродвигателя находится в следующих местах:

- MS 4000: в верхней части электродвигателя.
 - MS 402: в днище электродвигателя.
1. Расположите погружной насос, как показано на рис. 6. Заливочное отверстие должно быть в верхней точке двигателя.
 2. Отверните резьбовую пробку из заливочного отверстия.
 3. С помощью специального шприца заливаете в электродвигатель охлаждающую жидкость, пока она не начнёт вытекать через заливочное отверстие. См. рис. 6.
 4. Снова установите пробку заливочного отверстия и плотно её затяните, не меняя при этом положение насоса.

Моменты затяжки

- MS 4000: 3,0 Нм.
- MS 402: 2,0 Нм.

После этого погружной насос готов к монтажу.

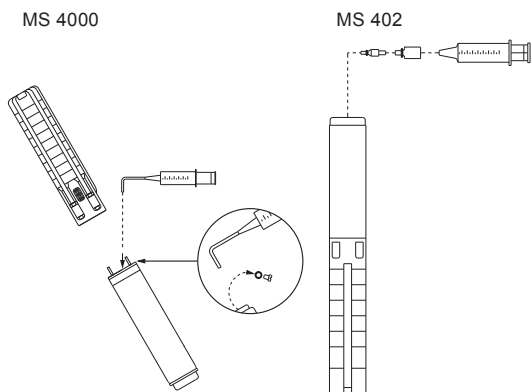


Рис. 6 Положение электродвигателя при заполнении – MS 4000 и MS 402

8.1.2 Электродвигатели MS 6000 Grundfos

- В случае если электродвигатель поставляется со склада, необходимо проверить уровень жидкости электродвигателя перед его монтажом на насосной части. См. рис. 7.
- Для насосов, которые поставляются в собранном виде со склада Grundfos, уровень уже проверен.
- При проведении сервисных работ уровень необходимо проверять. См. рис. 7.

Отверстие для заливки жидкости в электродвигатель находится в верхней части электродвигателя.

1. Расположите погружной электродвигатель, как показано на рис. 7. Заливочное отверстие должно быть в верхней точке двигателя.
2. Удалите пробку из заливочного отверстия.

3. С помощью специального шприца заливаете в электродвигатель жидкость, пока она не начнёт вытекать через заливочное отверстие. См. рис. 7.
4. Снова установите пробку заливочного отверстия и плотно её затяните, не меняя при этом положение насоса.

Момент затяжки: 3,0 Нм.

После этого насос готов к монтажу.

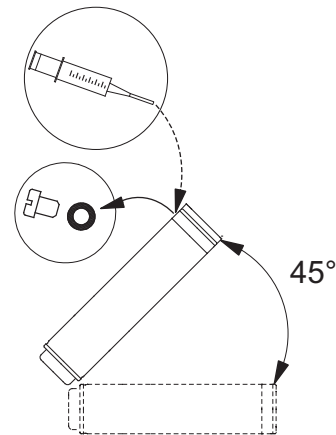


Рис. 7 Положение электродвигателя при заполнении – MS 6000

8.1.3 Электродвигатели MMS 6, MMS 8000, MMS 10000 и MMS 12000 производства Grundfos

1. Установите электродвигатель под углом 45° так, чтобы верхняя часть двигателя была направлена вверх. См. рис. 8.
2. Ослабьте резьбовую пробку (A) и установите воронку в отверстие.
3. Заливайте чистую воду в двигатель, пока жидкость внутри двигателя не начнёт выходить из заливочного отверстия.

Внимание Запрещается доливать в электродвигатель жидкость, содержащую масло.

4. Вытащите воронку и снова закрутите резьбовую пробку A.

Прежде чем снова установить электродвигатель после длительного хранения, увлажните торцевое уплотнение вала несколькими каплями воды и проверните вал.

Внимание Прежде чем снова установить электродвигатель после длительного хранения, увлажните торцевое уплотнение вала несколькими каплями воды и проверните вал.

После этого погружной насос готов к монтажу.

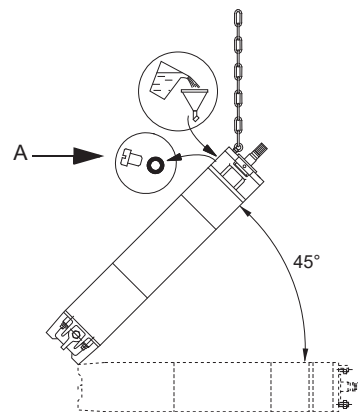
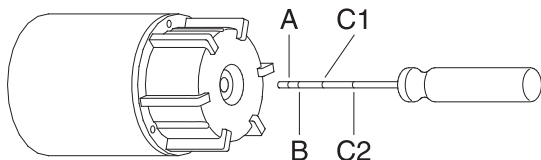


Рис. 8 Положение электродвигателя при заполнении – MMS

8.1.4 Двигатели фирмы Franklin диаметром 4 и 6 дюймов

Уровень охлаждающей жидкости в погружных электродвигателях фирмы FRANKLIN диаметром 4 и 6 дюймов проверяют путем измерения расстояния между торцом основания и встроенной резиновой диафрагмой. Для выполнения контроля через отверстие в торце основания вводят специальную линейку или стержень до соприкосновения с диафрагмой. См. рис. 9.

Внимание Следует соблюдать осторожность, чтобы не повредить диафрагму.

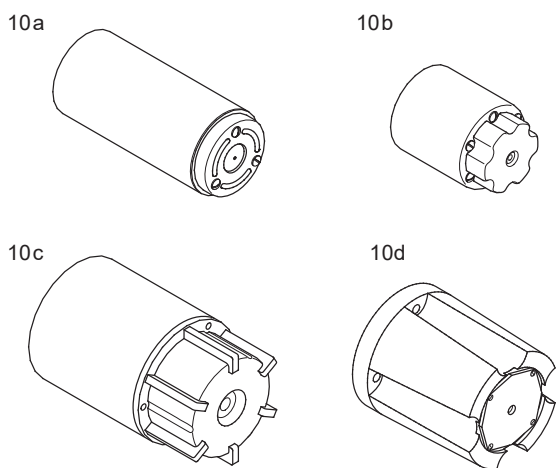


TM00 1353 5092

Рис. 9 Измерение расстояния от торца основания до диафрагмы

Расстояние, замеренное от наружной части торца основания до резиновой диафрагмы, должно равняться значениям, приведенным ниже в таблице:

Электродвигатель	Размер	Расстояние [мм]
Franklin 4", 0,25 – 3 кВт (рис. 10а)	A	8
Franklin 4", 3 – 7,5 кВт (рис. 10b)	B	16
Franklin 6", 4 – 45 кВт (рис. 10с)	C1	35
Franklin 6", 4 – 22 кВт (рис. 10d)	C2	59



TM00 6422 3695

Рис. 10 Электродвигатели фирмы Franklin

Если это расстояние выходит за пределы указанных значений, то необходимо выполнить регулировку, как описано в разделе 8.1.5 Электродвигатели фирмы Franklin диаметром 8 дюймов.

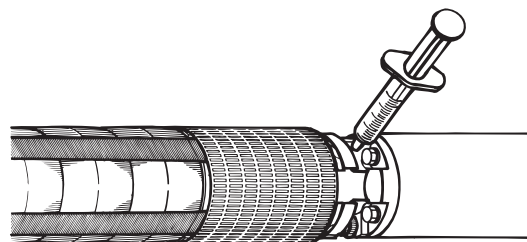
8.1.5 Двигатели фирмы Franklin диаметром 8 дюймов

Проверка уровня охлаждающей жидкости в двигателях фирмы Franklin диаметром 8 дюймов проводится следующим образом:

1. С помощью отвертки вытолкните фильтр, установленный перед клапаном в верхней части двигателя. Если в фильтре имеется шлиц, то такой фильтр следует вывернуть. Положение заправочного клапана приведено на рис. 11.
2. Прижмите наконечник заправочного шприца к клапану и заправьте электродвигатель охлаждающей жидкостью. См. рис. 11. При этом не следует надавливать шприцем на клапан с чрезмерным усилием, так как это может привести к повреждению и потере герметичности клапана.
3. Удалите воздух из электродвигателя легким нажатием наконечника шприца на клапан.

4. Повторяйте процесс заправки охлаждающей жидкостью и удаления воздуха из электродвигателя до тех пор, пока не начнет вытекать жидкость или диафрагма не займет правильное положение (см. раздел 8.1.4 Двигатели фирмы Franklin диаметром 4 и 6 дюймов).
5. Установите фильтр на прежнее место.

После этого погружной насос готов к монтажу.



TM00 1354 5092

Рис. 11 Положение заправочного клапана

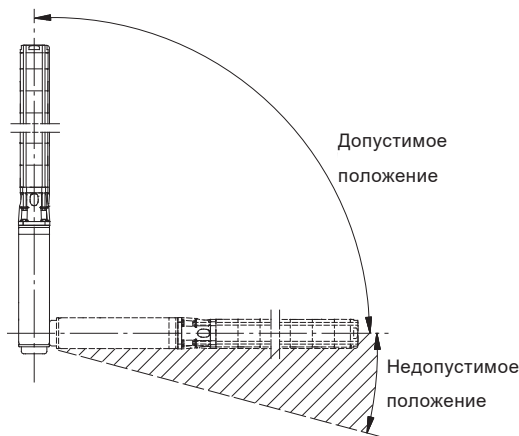
8.2 Установка на месте эксплуатации



Предупреждение
Если насос необходимо установить в доступном для всех месте, то соединительная муфта должна быть изолирована от прикосновения, например, охлаждающим кожухом.

В зависимости от типа электродвигателя, насос устанавливается вертикально или горизонтально. Полный список электродвигателей, пригодных для горизонтальной установки, приведен ниже, в таблице «Электродвигатели с возможностью горизонтального монтажа».

Если насос монтируется горизонтально, то выходное отверстие насоса ни в коем случае не должно быть ниже горизонтальной плоскости. См. рис. 12.



TM00 1355 5092

Рис. 12 Монтаж

Если насос устанавливают горизонтально, например, в резервуаре, то его рекомендуется устанавливать в охлаждающем кожухе.

Электродвигатели с возможностью горизонтального монтажа

Электро-двигатель	Выходная мощность 50 Гц [кВт]	Выходная мощность 60 Гц [кВт]
	Все	Все
MS	Все	Все
MMS 6	5,5 - 37	5,5 - 37
MMS 8000	22 - 92	22 - 92
MMS 10000	75 - 170	75 - 170
MMS 12000	147 - 190	-

Если частота включения электродвигателя фирмы Franklin диаметром 4 дюйма мощностью до 2,2 кВт включительно составляет более 10 раз в день, его рекомендуется устанавливать под углом не менее 15° относительно горизонтального уровня, что позволит снизить износ верхнего подшипника.

Внимание

В процессе эксплуатации рабочая часть насоса всегда должна быть полностью погружена в жидкость. Убедитесь в том, что значения NPSH соблюдаются.



Предупреждение

Если насос используется для перекачивания горячих жидкостей (от 40 до 60 °С), необходимо предотвратить возможный контакт людей с частями насоса, так как они могут быть горячими, путём установки защитного ограждения.

8.3 Диаметр насоса/электродвигателя

Перед установкой насоса в рабочее положение свободный проход скважины рекомендуется проверить с помощью калибра.

8.4 Трубное соединение

При возникновении проблем с шумом рекомендуется использование труб из полимерных материалов.

Указание

Применение труб из полимерных материалов допускается только для насосов диаметром 4 дюйма.

В этом случае насос должен крепиться с помощью специального троса.



Предупреждение

Необходимо убедиться в том, что трубы из полимерных материалов могут выдержать фактическую температуру рабочей жидкости и развиваемое в насосе давление нагнетания.

Если насос соединяется с трубами из полимерных материалов, то должна применяться обжимная трубная муфта.

8.5 Последовательность монтажа

Рекомендуется установить 50 см трубу к насосу, чтобы облегчить перемещение насоса во время монтажа.

Внимание

Расположите насос вертикально перед тем, как вынимать его из деревянной коробки.

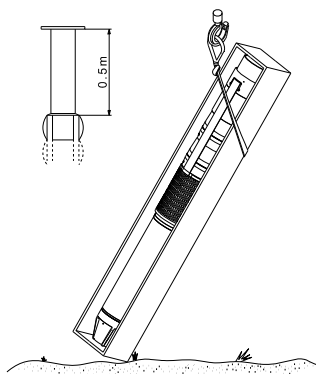


Рис. 13 Подъём и установка насоса в вертикальное положение

8.5.1 Установка электродвигателя на насосную часть

Для удобства транспортировки длинных насосов, электродвигатель и насосная часть упаковываются отсоединёнными. При отдельной поставке насосной части и электродвигателя, присоедините электродвигатель к насосной части в следующей последовательности:

1. Используйте трубные хомуты для захвата и перемещения электродвигателя.
2. Установите двигатель в вертикальном положении в отверстие скважины. См. рис. 14.

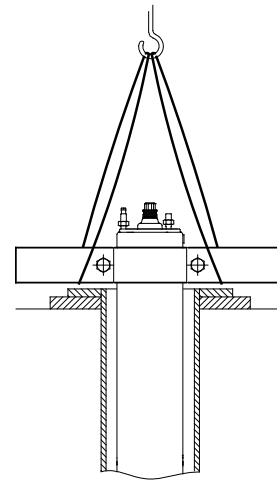


Рис. 14 Электродвигатель в вертикальном положении

3. Поднимите насосную часть с помощью трубных хомутов, установленных на 50 сантиметровом патрубке. См. рис. 15.

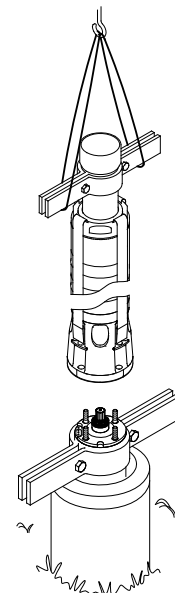


Рис. 15 Подъём и установка насоса

4. Установите насосную часть на верхнюю часть двигателя.
5. Установите и затяните гайки. См. таблицу ниже.

Внимание Убедитесь в том, что валы электродвигателя и насоса соосны и плотно соединены муфтой без перекосов.

Болты и гайки, крепящие стропы к насосу, должны быть затянуты крест-накрест. Их моменты затяжки приведены в таблице ниже:

Болт/гайка	Момент затяжки (Нм)
M8	18
M10	35
M12	45
M16	120
SP 215, 50 Гц, более чем с 8 ступенями	150
SP 215, 60 Гц, более чем с 5 ступенями	

TM05 1617 3311

TM00 5259 2402

TM02 5263 2502

При соединении электродвигателя с насосной частью, гайки должны быть затянуты крест - накрест. Их моменты затяжки приведены в таблице ниже:

Диаметр стяжного болта	Момент затяжки (Нм)
3/8 UNF	18
1/2 UNF	50
M8	18
M12	70
M16	150
M20	280

Внимание После завершения сборки проверьте, что насосные камеры соосны.

8.5.2 Монтаж и демонтаж защитной планки кабеля

Если защитная планка крепится к насосу с помощью винтов, то установку защитной планки кабеля также необходимо выполнять с помощью винтов.

Внимание После завершения монтажа защитной планки убедитесь, что насосные камеры соосны.

8.5.3 Подключение погружного кабеля

Электродвигатели Grundfos

Прежде чем вставлять герметичный штекер погружного кабеля в гнездо электродвигателя, следует проверить кабельное соединение: оно должно быть чистым и сухим.

Для облегчения процедуры монтажа кабеля резиновые детали штекера необходимо смазать не проводящей ток силиконовой смазкой.

Затяните винты, крепящие кабель, с моментом затяжки [Нм]:

MS 402	2,0
MS 4000	3,0
MS 6000	4,5
MMS 6	20
MMS 8000	18
MMS 10000	18
MMS 12000	15

8.5.4 Напорный трубопровод

Если при соединении труб со стояком потребуется применение монтажных инструментов, например, цепного трубного ключа, то насос можно зажимать только за корпус клапана.

Ослабление резьбовых трубных соединений под воздействием крутящих моментов, возникающих при включении или отключении электродвигателя насоса, недопустимо.

Длина резьбовой части первой секции стояка, непосредственно соединяющаяся с внутренней резьбой насоса, не должна быть длиннее резьбовой части в корпусе клапана насоса.

При возникновении проблем с шумом рекомендуется использование труб из полимерных материалов.

Указание Применение труб из полимерных материалов допускается только для насосов диаметром 4 дюйма.

В этом случае для того, чтобы можно было извлечь открутившийся от стояка насос и предотвратить падение насоса в скважину, необходимо прикрепить страховочный трос за специальную проушину в корпусе напорной части насоса. См. рис. 16.

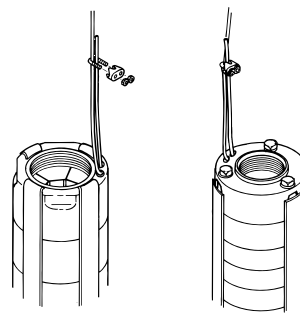


Рис. 16 Закрепление страховочного троса

Если насос соединяется с трубами из полимерных материалов, то должна применяться обжимная трубная муфта.

При использовании фланцевых труб, во фланцах необходимо проделать пазы для погружного кабеля и трубки указателя уровня воды, если это предусмотрено.

8.5.5 Максимальная монтажная глубина относительно уровня воды [м]

Grundfos MS 402	150
Grundfos MS 4000	600
Grundfos MS 6000	600
Grundfos MMS	600
Электродвигатели Franklin	350

8.6 Крепления кабеля

Для крепления хомутами к стояку погружного кабеля и троса (при его наличии) эти хомуты должны располагаться с интервалом 3 метра.

Grundfos предоставляет наборы для крепления кабеля по запросу.

1. Отрежьте ленту так, чтобы ее конец, который не имеет продольной прорези, был как можно более длинным.
2. Вставьте кнопку в первую продольную прорезь.
3. Расположите трос вдоль погружного кабеля, как показано на рис. 17.

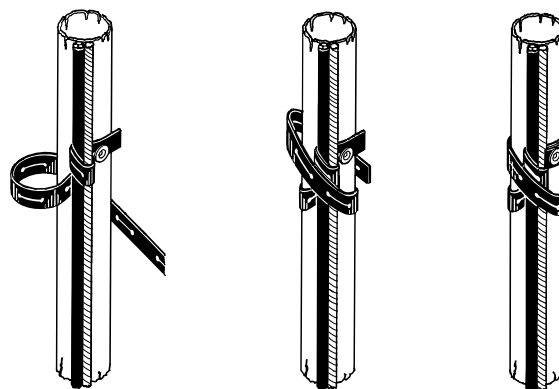


Рис. 17 Крепление кабеля

4. Оберните ленту один раз вокруг троса и кабеля. Затем плотно оберните её как минимум два раза вокруг трубы, троса и кабеля.
5. Наденьте ленту разрезом на кнопку и отрежьте ленту.

При большом сечении кабеля необходимо обернуть ленту несколько раз.

Если применяются пластиковые трубы, необходимо более свободное крепление с учетом растягивания труб под нагрузкой.

Если применяются фланцевые трубные соединения, то хомуты для крепления кабеля должны размещаться не только над каждым таким фланцевым соединением, но и под ним.

8.7 Опускание насоса

Перед погружением насоса рекомендуется для обеспечения его беспрепятственного прохождения проверить отверстие с помощью калибра.

При опускании насоса в скважину или извлечении из скважины необходимо удерживать его за напорный трубопровод (стояк).

Опускайте насос в скважину осторожно, чтобы не повредить кабель электродвигателя и водонепроницаемый погружной кабель.

Внимание *Запрещается опускать или поднимать насос за питающий кабель.*

8.8 Монтажная глубина

Динамический уровень воды всегда должен находиться выше рабочего уровня насоса. См. раздел 8.2 *Установка на месте эксплуатации* и рис. 28.

Минимальное давление получают из характеристики кривой NPSH насоса. Запас надежности должен составлять не менее 1 метра.

Для обеспечения оптимального охлаждения электродвигателя, насос необходимо устанавливать выше фильтра колодца. См. раздел 15.2 *Температура перекачиваемой жидкости/охлаждающей жидкости.*

После монтажа насоса на необходимую глубину, нужно выполнить герметизацию горловины скважины.

Ослабьте/разгрузите страховочный трос и закрепите его на оголовке скважины с помощью фиксаторов.

Указание *При монтаже насосов с трубами из полимерных материалов перед принятием решения в отношении монтажной глубины насоса необходимо учитывать растяжение труб под нагрузкой.*

9. Подключение электрооборудования



Предупреждение
Убедитесь в том, что во время монтажа электрооборудования не может произойти случайное включение электропитания.



Предупреждение
Подключение электрооборудования должно выполняться только специалистом-электриком в соответствии ПУЭ и с местными нормами и правилами.

Напряжение питания, максимально допустимый ток и cos φ указаны на дополнительной табличке с техническими данными, которая должна быть закреплена в шкафу управления, расположенного рядом с местом монтажа.

Требуемый диапазон отклонений от напряжения сети для электродвигателей MS и MMS производства Grundfos, измеренного на клеммах этих электродвигателей при непрерывной эксплуатации, находится в пределах от -10% до +6% от значения номинального напряжения (включая допуски в напряжении сети и потери в кабелях).

Должна быть предусмотрена защита от асимметрии (перекоса фаз) напряжения. См. раздел 9.8 *Проверка электродвигателя и кабеля*, пункт 2.



Предупреждение
Насос должен быть заземлён. Насос должен быть подключён к внешнему выключателю, минимальный зазор между контактами: 3 мм на всех полюсах.

Если электродвигатели MS со встроенным датчиком температуры (Tempson) установлены не вместе с блоком MP 204 или аналогичной защитой электродвигателя Grundfos, их следует подключить к конденсатору 0,47 мкФ, одобренному для работы сразу с двумя фазами.

Конденсатор должен быть подсоединён к обоим фазам, к которым подключён датчик температуры. См. рис. 18.

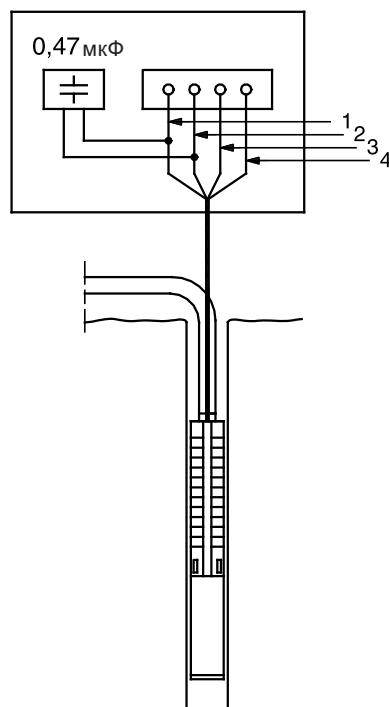


Рис. 18 Присоединение конденсатора

Цвета жил		
Свинец	Плоский кабель	Отдельные жилы
1 = L1	Коричневый	Чёрный
2 = L2	Чёрный	Жёлтый
3 = L3	Серый	Красный
4 = PE	Жёлтый/зелёный	Зелёный

Электродвигатели предназначены как для прямого пуска, так и для пуска по схеме «звезда - треугольник». Пусковой ток в 4 - 6 раз превышает номинальное значение тока электродвигателя.

Время разгона электродвигателя составляет примерно 0,1 секунды. Поэтому электроснабжающие предприятия, как правило, разрешают прямое подключение электродвигателя при пуске.

9.1 Эксплуатация с преобразователем частоты

9.1.1 Электродвигатели Grundfos

Любой трёхфазный электродвигатель производства Grundfos можно подключать к преобразователю частоты.

Если электродвигатель MS со встроенным датчиком температуры подключён к преобразователю частоты, установленный в датчике предохранитель расплавится, и датчик не будет работать. Датчик нельзя после этого задействовать снова. Это значит, что электродвигатель будет работать как не оснащённый температурным датчиком.

Внимание

Если необходим температурный датчик, в Grundfos можно заказать датчик Pt100 или Pt1000 для установки на погружном электродвигателе.

В режиме эксплуатации электродвигателя с преобразователем частоты не рекомендуется частота выше номинальной (50 Гц).

Для обеспечения охлаждения электродвигателя при эксплуатации насоса очень важно, чтобы минимальная частота (а вместе с ней и частота вращения вала электродвигателя) всегда была настроена на столь большое значение, которое обеспечит обтекание электродвигателя достаточным количеством жидкости.

Внимание

Во избежание выхода насоса из строя, электродвигатель должен останавливаться сразу же, как только расход насоса упадет ниже 0,1 x номинального значения расхода.

Преобразователь частоты, в зависимости от его типа, может стать причиной воздействия на электродвигатель пиковых значений напряжения, способных вызвать его повреждение.



Предупреждение
Электродвигатель MS402, рассчитанный на работу с питающим напряжением до 440 В (см. фирменную табличку электродвигателя), должен быть защищён от воздействий пикового напряжения свыше 650 В (максимальное значение) между клеммами питания.
Необходимо также защищать от пиковых значений напряжения свыше 850 В и остальные электродвигатели.

Указанные выше помехи в сети питания можно устранить, включив между преобразователем частоты и электродвигателем резистивно-ёмкостной фильтр (RC-фильтр).

Возможное увеличение акустического шума от электродвигателя может быть снижено путём установки LC-фильтра, который также устраняет пиковые значения напряжения от преобразователя частоты.

Рекомендуется устанавливать LC-фильтр при использовании преобразователя частоты. См. раздел 9.7.6 Эксплуатация с преобразователем частоты.

Для получения более подробной информации просим Вас связаться с поставщиками частотных преобразователей или с представительством компании Grundfos.

9.1.2 Электродвигатели другого производителя (не Grundfos)

Свяжитесь с Grundfos или производителем электродвигателя.

9.2 Защита электродвигателя

9.2.1 Однофазные электродвигатели

Погружные однофазные электродвигатели MS 402 оснащены термовыключателем и не требуют дополнительной защиты.



Предупреждение
При срабатывании встроенной тепловой защиты электродвигатель отключается, однако его клеммы остаются под напряжением. После остывания электродвигатель перезапустится автоматически.

Однофазные погружные электродвигатели MS 4000 должны быть защищены внешним устройством защиты. Защитное устройство может быть встроенным в шкаф управления или отдельным.

Электродвигатели Franklin PSC диаметром 4 дюйма должны быть соединены с автоматом защиты.

9.2.2 Трёхфазные электродвигатели

Электродвигатели MS поставляются как со встроенным датчиком температуры, так и без него.

Следующие типы электродвигателей должны быть подключены к моторному автомату защиты, реле контроля нагрузки или к электронному блоку защиты электродвигателя MP 204 и контактору (-ам):

- электродвигатели со встроенным функционирующим датчиком рабочей температуры
- электродвигатели с не функционирующим датчиком температуры или без него
- электродвигатели с датчиком Pt100 или без него.

Электродвигатели MMS не оснащены встроенным датчиком температуры. Датчик Pt100 и Pt1000 поставляется в качестве принадлежности.

9.2.3 Необходимые настройки автомата защиты электродвигателя

Для электродвигателя в холодном состоянии время срабатывания автомата защиты не должно быть больше 10 секунд при максимальном токе, в 5 раз превышающем номинальный ток электродвигателя. При нормальных условиях эксплуатации электродвигатель должен начинать работать с максимальной частотой вращения менее, чем за 3 секунды.



При невыполнении данного требования гарантия на электродвигатель будет считаться недействительной.

Чтобы наилучшим возможным способом защитить электродвигатель, регулировка его защитного автомата должна выполняться в соответствии с приведенными ниже указаниями:

1. Отрегулировать автомат защиты на значение максимального тока электродвигателя.
2. Дать насосу поработать в течение получаса с расчетной мощностью.
3. Плавно снижайте значение тока, установленное на тепловой защите до момента её отключения.
4. После этого установить точку срабатывания расцепителя максимального тока примерно на 5% выше этого значения.

Максимально допустимое значение уставки максимального тока автомата защиты не должно превышать номинальный ток электродвигателя.

У электродвигателей, включаемых при пуске по схеме «звезда - треугольник», регулировка защитного автомата выполняется так, как описано выше, однако максимальная уставка защитного автомата должна быть равна номинальному току $\times 0,58$.

В шкафах управления других производителей (не Grundfos), регулировку защиты необходимо устанавливать в соответствии с Руководством производителя и ПУЭ.

Максимально допустимое время пуска электродвигателя при подключении по схеме «звезда - треугольник» или через пусковой трансформатор составляет 2 секунды.

9.3 Молниезащита

Установка может быть оборудована специальным устройством для защиты электродвигателя от скачков напряжения в линиях энергоснабжения в случае удара молнии в районе монтажа оборудования. См. рис. 19.

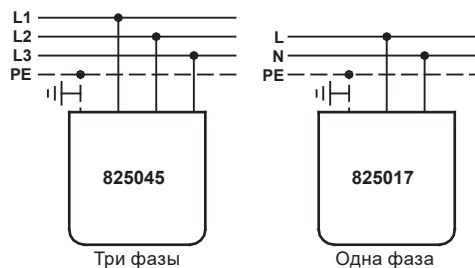


Рис. 19 Установка устройства защиты от перенапряжения

Однако, устройство защиты от перенапряжения не защищает электродвигатель от прямого попадания молнии.

Устройство защиты от перенапряжения должно быть подключено к установке как можно ближе к электродвигателю при том, что будут соблюдены местные правила и нормы.

Устройство защиты от перенапряжения можно запросить в Grundfos.

Тем не менее, никакой дополнительной молниезащиты для электродвигателей MS 402 не требуется благодаря высокому уровню изоляции.

Для электродвигателей Grundfos диаметром 4 дюйма (номер продукта 799911 или 799912) по выбору поставляется специальный набор кабельных вводов со встроенным устройством защиты от перенапряжения.

9.4 Подбор кабеля

Внимание Электрокабель насоса постоянно находится в погружном состоянии и не обязательно имеет достаточное сечение для прокладки по воздуху.

Проверьте подходит ли погружной кабель для длительного контакта с перекачиваемой средой при определённой температуре.

Поперечное сечение (q) кабеля должно отвечать следующим требованиям:

1. Водонепроницаемый кабель должен выбираться в расчете на максимальный ток (I) электродвигателя.
2. Поперечное сечение должно быть достаточным, чтобы исключить падение напряжения на длине кабеля больше допустимого.

Поперечное сечение погружного кабеля должно отвечать требованиям к диапазону напряжения электродвигателей, приведенным в разделе 9. Подключение электрооборудования.

Требуемое сечение кабеля можно определить по значениям падения напряжения из схем, приведенных в Приложении 1.

Используйте следующую формулу:

I = Максимальный номинальный ток электродвигателя.

Для пуска по схеме «звезда-треугольник» I = значение максимального тока x 0,58.

Lx = Длина кабеля, рассчитанная по падению напряжения, составляющему 1 % от номинального напряжения.

$$Lx = \frac{\text{длина погружного кабеля}}{\text{допустимое падение напряжения в \%}}$$

q = Поперечное сечение водонепроницаемого погружного кабеля.

Проведите прямую между фактическим значением I и значением Lx. Точка пересечения этой прямой с осью «q» должна служить для выбора ближайшего большего значения поперечного сечения кабеля.

Графики строятся на основе следующих формул:

Однофазный погружной электродвигатель

$$L = \frac{U \times \Delta U}{I \times 2 \times 100 \times \left(\cos \varphi \times \frac{\rho}{q} + \sin \varphi \times XI \right)}$$

Трёхфазный погружной электродвигатель

$$L = \frac{U \times \Delta U}{I \times 1,73 \times 100 \times \left(\cos \varphi \times \frac{\rho}{q} + \sin \varphi \times XI \right)}$$

Трёхфазный погружной электродвигатель, подключение по схеме «звезда/треугольник»

$$L = \frac{U \times \Delta U}{I \times 100 \times \left(\cos \varphi \times \rho/q + \sin \varphi \times XI \right)}$$

L = Длина водонепроницаемого погружного кабеля [м]

U = Номинальное напряжение [В]

ΔU = Перепад напряжений [%]

I = Максимальный номинальный ток электродвигателя [А]

cos φ = 0,9

ρ = Удельное сопротивление: 0,02 [Ом*мм²/м]

q = Поперечное сечение водонепроницаемого погружного кабеля [мм²]

sin φ = 0,436

XI = Индуктивное сопротивление: 0,078 x 10⁻³ [Ом/м].

9.5 Управление однофазным электродвигателем MS 402



Предупреждение

Однофазный электродвигатель MS 402 оснащен защитой, которая отключает двигатель в случае повышения температуры обмоток, при этом подача питания к электродвигателю продолжается.

Это следует обязательно учитывать в том случае, если электродвигатель является составной частью контролируемой системы.

Например, если контролируемая система включает в себя обезжелезиватель с компрессором, то, если не предусмотреть других дополнительных мер контроля подачи воды, этот компрессор будет продолжать работать даже при отключении электродвигателя насоса вследствие срабатывания его защиты.

9.6 Подключение однофазных электродвигателей

9.6.1 Электродвигатели с двухпроводным кабелем

Электродвигатели MS 402 с двухпроводным кабелем имеют встроенную защиту и пускатель, следовательно, могут быть подключены к сети напрямую. См. рис. 21.



Рис. 21 Электродвигатели с двухпроводным кабелем

9.6.2 Электродвигатели PSC с постоянно подключенным конденсатором

Электродвигатели PSC подключаются к питающей сети через рабочий конденсатор, который должен быть рассчитан для непрерывной эксплуатации.

Выберите типоразмер конденсатора по таблице ниже:

Электродвигатель (кВт)	Конденсатор [мкФ] 400 В, 50 Гц
0,25	12,5
0,37	16
0,55	20
0,75	30
1,10	40
1,50	50
2,20	75

Электродвигатели MS 402 PSC имеют встроенную защиту и должны подключаться к сети, как показано на рис. 22.

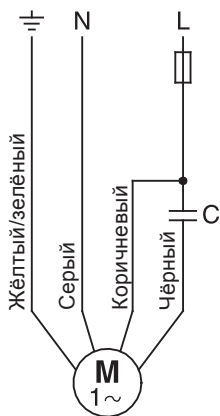


Рис. 22 Электродвигатели PSC

См. www.franklin-electric.com и рис. 23

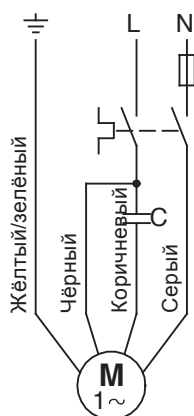


Рис. 23 Электродвигатели фирмы Franklin

9.6.3 Электродвигатели с трехпроводным кабелем

Электродвигатели MS 4000 с трехпроводным кабелем должны подключаться к сети через блок управления Grundfos SA-SPM 5 (60 Гц), 7 или 8 (50 Гц) со встроенной защитой электродвигателя.

Электродвигатели MS 402 с трехпроводным кабелем имеют встроенную защиту и должны подключаться к сети через блок управления Grundfos SA-SPM 2, 3 или 5 (60 Гц), 7 или 8 (50 Гц) без встроенной защиты электродвигателя.

Подключение трехфазных электродвигателей MS 402 и MS 4000 выполняется согласно указаниям, приведенным в разделе 9.7 Подключение трёхфазных электродвигателей.

9.7 Подключение трёхфазных электродвигателей

Трёхфазные электродвигатели должны иметь систему защиты. См. раздел 9.2.2 Трёхфазные электродвигатели.

Для подключения электрооборудования через MP 204 следует изучить Паспорт, Руководство по монтажу и эксплуатации на данное устройство.

При использовании стандартного защитного автомата подключение электрооборудования следует производить по схеме, описанной далее.

9.7.1 Проверка направления вращения

Внимание Рабочая часть насоса должна при эксплуатации всегда оставаться полностью погруженной в воду.

При подключении насоса к сети электропитания необходимо проверить направление вращения:

1. Включить насос и измерить объем подаваемой воды и напор.
2. Выключить насос и поменять местами две фазы электродвигателя.
3. Включить насос и измерить объем подаваемой воды и напор.

4. Отключить насос.
5. Сравнить результаты. Правильным считается то подключение, которое имеет большие показатели объема подаваемой воды и напора.

9.7.2 Электродвигатели Grundfos - прямой пуск

Подключение электродвигателей Grundfos для прямого пуска выполняется в соответствии с указаниями, приведенными в таблице ниже, и на рис. 24.

Питающая сеть	Кабель/соединение
	Электродвигатели Grundfos диаметром 4 и 6 дюймов
PE	PE (жёлтый/зелёный)
L1	U (коричневый)
L2	V (чёрный)
L3	W (серый)

Проверить направление вращения способом, описанным в разделе 9.7.1 Проверка направления вращения.

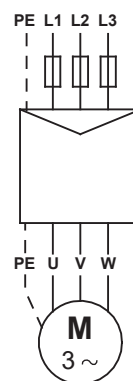


Рис. 24 Электродвигатели Grundfos - прямой пуск

9.7.3 Электродвигатели Grundfos - пуск по схеме «звезда-треугольник»

Подключение электродвигателей Grundfos для пуска по схеме «звезда-треугольник» выполняется в соответствии с указаниями, приведенными в таблице ниже и на рис. 25.

Соединение	Электродвигатели Grundfos диаметром 6 дюймов
PE	Жёлтый/зелёный
U1	Коричневый
V1	Чёрный
W1	Серый
W2	Коричневый
U2	Чёрный
V2	Серый

Проверка направления вращения осуществляется способом, описанным в разделе 9.7.1 Проверка направления вращения.

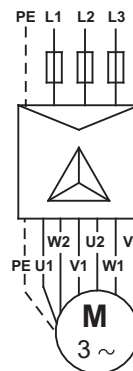


Рис. 25 Электродвигатели Grundfos для пуска по схеме «звезда-треугольник»

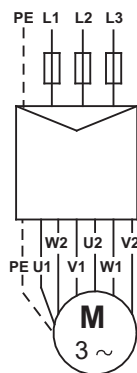
Если требуется прямой пуск, электродвигатель должен быть подключен, как показано на рис. 26.

TM00 1359 5092

TM00 1361 1200

TM03 2099 3705

TM03 2100 3705



TM03 2101 3705

Рис. 26 Электродвигатели Grundfos, предназначенные для пуска по схеме «звезда-треугольник», при прямом пуске

9.7.4 Подключение электродвигателей, имеющих неизвестную маркировку жил кабеля или клемм (электродвигатели Franklin)

В том случае, если неизвестна маркировка отдельных жил кабеля при их подключении к сети, для обеспечения правильного направления вращения выполните следующее:

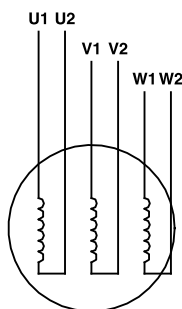
Электродвигатели для прямого пуска

Подключите насос к сети в соответствии с установленной процедурой.

Проверить направление вращения способом, описанном в разделе 9.7.1 *Проверка направления вращения.*

Электродвигатели для пуска по схеме «звезда-треугольник»

Определить обмотки с помощью омметра и обозначить комплекты выводов для соответствующих обмоток. Определить начало и конец обмотки одним из известных способов. U1-U2, V1-V2, W1-W2. См. рис. 27.



TM00 1367 5092

Рис. 27 Неизвестная маркировка жил кабеля/клемм - обмотка электродвигателя для пуска по схеме «звезда-треугольник»

Если требуется пуск по схеме «звезда-треугольник», жилы должны быть подключены, как показано на рис. 25.

Если требуется прямой пуск, жилы должны быть подключены, как показано на рис. 26.

Проверить направление вращения способом, описанным в разделе 9.7.1 *Проверка направления вращения.*

9.7.5 Система плавного пуска

Рекомендуется использовать только плавные пускатели, которые регулируют напряжение на всех трех фазах одновременно. Такие пускатели оснащены вспомогательным выключателем.

Время линейного нарастания: максимум 3 секунды.

Более подробную информацию Вы можете получить у поставщика плавного пускателя или в компании Grundfos.

9.7.6 Эксплуатация с преобразователем частоты

Трёхфазные погружные электродвигатели MS можно эксплуатировать с преобразователем частоты.

Указание Для осуществления контроля температуры в электродвигателях рекомендуется установить датчик Pt100/Pt1000 с реле PR5714 или CU220 (50 Гц).

Допустимые диапазоны частот: 30-50 Гц и 30-60 Гц.

Время линейного нарастания: Максимум 3 секунды для пуска и останова.

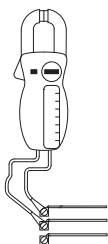
Преобразователь частоты в зависимости от его типа является причиной повышенного шума при работе электродвигателя.

Кроме того, преобразователь частоты подвергает электродвигатель вредоносному воздействию пиковых значений напряжения. Этого можно избежать путем установки LC-фильтра между преобразователем частоты и электродвигателем.

Для получения более подробной информации просим Вас связаться с представительством компании Grundfos.

9.8 Проверка электродвигателя и кабеля

1. Напряжение питания

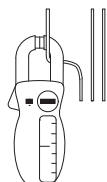


TM00 1371 5092

С помощью вольтметра измерьте напряжение между фазами. На однофазных электродвигателях измерения выполняются между фазой и нейтралью или между двумя фазами в зависимости от типа источника питания. Подключите вольтметр к клеммам в автомате защиты электродвигателя.

Когда двигатель находится под нагрузкой, напряжение должно быть в пределах диапазона, указанного в разделе 9. *Подключение электрооборудования.* При колебаниях напряжения, выходящих за пределы указанного диапазона, электродвигатель может сгореть. Сильные колебания напряжения указывают на плохое электроснабжение; необходимо отключить насос до тех пор, пока неисправность не будет устранена.

2. Потребление тока



TM00 1372 5092

Замерьте потребляемый ток по каждой фазе при работе насоса с постоянным давлением на выходе (по возможности с производительностью, соответствующей максимальной нагрузке электродвигателя).

Максимальный рабочий ток электродвигателя указан на фирменной табличке.

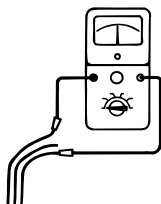
На трёхфазных электродвигателях разница между током в фазе с максимальным потреблением и током в фазе с минимальным потреблением должна быть не больше 5 %.

Если разница больше или если ток превышает номинальный, возможны следующие неисправности:

- Подгорели контакты автомата защиты электродвигателя. Замените контакты или блок управления для работы на однофазном питании.
- Плохой контакт в соединениях или, возможно, в кабельной муфте. См. пункт 3.
- Слишком высокое или слишком низкое напряжение питания. См. пункт 1.
- Обмотки электродвигателя имеют межвитковые замыкания или обрыв. См. пункт 3.
- Повреждение насоса приводит к перегрузке электродвигателя. Снять насос для капитального ремонта.
- Слишком большое отклонение значения сопротивления обмоток электродвигателя (трёхфазного). Поменяйте порядок подключения фаз для более равномерной нагрузки. Если проблема не устранена, см. пункт 3.

Пункты 3 и 4: При нормальных значениях напряжения питания и тока потребления измерения не требуются.

3. Сопротивление обмотки



TM00 1373 5092

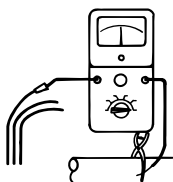
Отсоедините водонепроницаемый погружной кабель от пускателя электродвигателя. Измерьте сопротивление обмотки между жилами погружного кабеля.

Для трёхфазных электродвигателей отклонение от максимальной и минимальной величины должно быть не больше 10 %. Если отклонения больше - поднять насос.

Выполнить по отдельности измерения сопротивления двигателя, кабеля двигателя и погружного кабеля и отремонтировать/заменить неисправные детали.

Примечание. На однофазных трёхжильных электродвигателях рабочая обмотка примет самое низкое значение сопротивления.

4. Сопротивление изоляции



TM00 1374 5092

Отсоедините водонепроницаемый погружной кабель от автомата защиты электродвигателя. Измерьте сопротивление изоляции между каждой фазой и заземлением.

Проверьте, надёжно ли выполнено заземление.

Если сопротивление изоляции меньше 0,5 МОм, следует поднять насос для ремонта электродвигателя или кабеля.

В соответствии с местными нормами и правилами, принятые значения сопротивления изоляции могут быть другими.

10. Ввод в эксплуатацию

Все изделия проходят приемо-сдаточные испытания на заводе-изготовителе. Дополнительные испытания на месте установки не требуются.

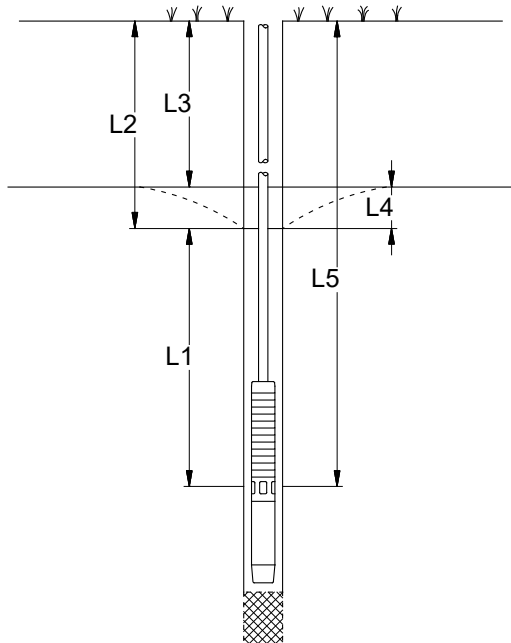
Если насос правильно установлен на месте эксплуатации и полностью погружен в рабочую среду, нужно произвести его пуск с закрытой задвижкой примерно на 1/3 от максимального проходного сечения.

Проверка направления вращения осуществляется способом, описанным в разделе 9.7.1 *Проверка направления вращения*.

Если в воде есть примеси, задвижку следует открывать постепенно по мере очищения воды. Насос должен работать до тех пор, пока не пойдет чистая вода. В противном случае возможно повреждение его деталей или засорение запорного клапана.

По мере открытия задвижки необходимо проверять снижение уровня воды, чтобы убедиться, что насос остается в погруженном состоянии.

Динамический уровень воды всегда должен находиться выше глубины монтажа насоса. См. раздел 8.2 *Установка на месте эксплуатации*.



TM00 1041 3695

Рис. 28 Сравнение различных уровней воды

- L1: Минимальная монтажная глубина относительно динамического уровня воды. Рекомендована не менее 1 м.
- L2: Глубина динамического уровня воды.
- L3: Глубина статического уровня воды.
- L4: Снижение уровня. Это разница между динамическим и статическим уровнями воды.
- L5: Монтажная глубина.

Если насос при своей максимальной производительности способен подать объем воды больший, чем способна выработать скважина, рекомендуется установить блок защиты электродвигателя MP 204 производства Grundfos или устройство иного типа для защиты от «сухого» хода.

Если защиту от работы насоса «всухую» не устанавливать, то уровень воды может опуститься ниже той части насоса, в которой находится его всасывающая полость и, как следствие этого, насос начнет подсасывать воздух.

Продолжительная эксплуатация с водой, включающей воздух, может привести к повреждению насоса и стать причиной недостаточного охлаждения электродвигателя.

Внимание

11. Эксплуатация

Рабочая часть насоса должна при эксплуатации всегда оставаться полностью погруженной в жидкость.

Условия эксплуатации приведены в разделе 15. *Технические данные*.

11.1 Минимальный расход

Для обеспечения необходимого охлаждения электродвигателя, производительность насоса при регулировании никогда не должна опускаться ниже того значения, при котором обеспечивается выполнение требований раздела 15.2 *Температура перекачиваемой жидкости/охлаждающей жидкости*.

11.2 Частота включений

Тип электродвигателя	Кол-во запусков
MS 402	Минимум 1 в год. Максимум 100 в час. Максимум 300 в день.
MS 4000	Минимум 1 в год. Максимум 100 в час. Максимум 300 в день.
MS 6000	Минимум 1 в год. Максимум 30 в час. Максимум 300 в день.
MMS6	PVC обмотки Минимум 1 в год. Максимум 3 в час. Максимум 40 в день.
	PE/PA обмотки Минимум 1 в год. Максимум 10 в час. Максимум 70 в день.
MMS 8000	PVC обмотки Рекомендуется минимум 1 в год. Максимум 3 в час. Максимум 30 в день.
	PE/PA обмотки Рекомендуется минимум 1 в год. Максимум 8 в час. Максимум 60 в день.
MMS 10000	PVC обмотки Рекомендуется минимум 1 в год. Максимум 2 в час. Максимум 20 в день.
	PE/PA обмотки Рекомендуется минимум 1 в год. Максимум 6 в час. Максимум 50 в день.
MMS 12000	PVC обмотки Рекомендуется минимум 1 в год. Максимум 2 в час. Максимум 15 в день.
	PE/PA обмотки Рекомендуется минимум 1 в год. Максимум 5 в час. Максимум 40 в день.
Franklin	Минимум 1 в год. Максимум 100 в день.

Изделие не требует настройки.

12. Техническое обслуживание

Изделие не требует технического обслуживания и периодической диагностики на всём сроке службы. Техническое обслуживание промышленного оборудования должно производиться в соответствии с нормами, принятыми на территории потребителя.

13. Вывод из эксплуатации

Для того чтобы вывести насосы SP, SPM, SP-G из эксплуатации, необходимо перевести сетевой выключатель в положение «Отключено».

Все электрические линии, расположенные до сетевого выключателя, постоянно находятся под напряжением. Поэтому, чтобы предотвратить случайное или несанкционированное включение оборудования, необходимо заблокировать сетевой выключатель.

14. Защита от низких температур

Если насос после окончания эксплуатации помещается на хранение, то место хранения должно быть защищено от воздействия низких температур или должна быть обеспечена гарантированная защита от размораживания с помощью заливки в электродвигатель незамерзающей жидкости.

15. Технические данные

Подача Q*: 0,1 – 280 м³/ч (до 470 м³/ч - для насосов SP-G)

Напор H*: до 660 м

* Подача и напор конкретной модели насоса указаны на его фирменной табличке (см. рис. 3 - 5).

Характеристики электродвигателей

Обмотка	1 x 230 В - мощность до 2,2 кВт
	3 x 400 В - прямое включение, мощность 0,37 - 220 кВт
	3 x 400 В - включение по схеме «звезда-треугольник», мощность 5,5 - 220 кВт
Частота	3 x 500 В - прямое включение, мощность 0,37 - 220 кВт
	50 Гц

15.1 Уровень шума

Уровень шума насосов:

Значения относятся к насосам, погружённым в воду без внешнего регулирующего клапана.

Тип насоса	L _{рА} [дБ(А)]
SP 1A	< 70
SP 2A	< 70
SP 3A	< 70
SP 5A	< 70
SP 9	< 70
SP 11	< 70
SP 14	< 70
SP 17	< 70
SP 30	< 70
SP 46	< 70
SP 60	< 70
SP 77	< 70
SP 95	< 70
SP 125	79
SP 160	79
SP 215	82
SP 270-G	77
SP 300-G	77
SP 360-G	77

Уровень шума электродвигателей:

Уровень шума электродвигателей MS и MMS компании Grundfos не превышает 70 дБ(А).

Электродвигатели другого производителя: См. *Паспорт, Руководство по монтажу и эксплуатации* на эти двигатели.

15.2 Температура перекачиваемой жидкости/ охлаждающей жидкости

Максимальная температура жидкости и минимальная скорость потока указаны в таблице, представленной ниже.

Для обеспечения оптимального охлаждения электродвигателя рекомендуется его устанавливать выше фильтра скважины.

Внимание В тех случаях, когда невозможно достичь указанной скорости потока, необходимо установить охлаждающий кожух.

Внимание Если существует опасность образования осадка (например, песка) вокруг электродвигателя, для обеспечения надлежащего охлаждения электродвигателя необходимо установить охлаждающий кожух.

Максимальная температура перекачиваемой жидкости

С учетом использования в насосе и электродвигателе резиновых деталей температура рабочей жидкости не должна превышать 40 °С. См. таблицу ниже.

Эксплуатация насоса при температуре рабочей жидкости в пределах 40 – 60 °С возможна при условии регулярной замены через каждые три года всех резиновых деталей насоса и электродвигателя.

Электродвигатель	Скорость потока, обтекающего электродвигатель	Монтаж		
		Вертикальная установка	Горизонтальная установка	
Grundfos MS 402 MS 4000 MS 6000	0,15 м/с	40 °С	40 °С	
Grundfos MS 4000I*	0,15 м/с	60 °С Необходима установка охлаждающего кожуха	60 °С Необходима установка охлаждающего кожуха	
Grundfos MS 6000I*	1,00 м/с			
MMS6	PVC обмотки	0,15	25 °С	
		0,50	30 °С	
	PE/PA обмотки	0,15	45 °С	
		0,50	50 °С	
MMS с 8000 по 12000	PVC обмотки	0,15	25 °С	
		0,50	30 °С	
	PE/PA обмотки	0,15	40 °С	
		0,50	45 °С	
	Franklin 4"	0,08 м/с	30 °С	30 °С
	Franklin 6" и 8"	0,16 м/с	30 °С	30 °С

* При минимальном внешнем давлении 1 бар (1 МПа).

Указание

Для MMS6 (только PVC обмотки) мощностью 37 кВт, MMS 8000 мощностью 110 кВт и для MMS 10000 мощностью 170 кВт макс. температура жидкости будет на 5 °С ниже значений, указанных в таблице выше. Для MMS 10000 мощностью 190 кВт, MMS 12000/50 Гц и MMS12000/60 Гц мощностью от 220 кВт до 250 кВт температура будет на 10 °С ниже, указанной в таблице.

16. Обнаружение и устранение неисправностей

Внимание Если насос использовался для перекачивания опасных для здоровья или ядовитых жидкостей, этот насос рассматривается как загрязненный.

В этом случае при каждой заявке на ремонт следует заранее предоставлять подробную информацию о перекачиваемой жидкости.

В случае, если такая информация не предоставлена, фирма Grundfos может отказать в проведении ремонта.

Возможные расходы, связанные с возвратом насоса на фирму, несёт отправитель.

Неисправность	Причина	Устранение неисправности
1. Насос не работает.	a) Перегорели предохранители.	Заменить перегоревшие предохранители. Если новые предохранители также перегорели, следует проверить правильность подключения к электросети и водонепроницаемый погружной кабель.
	b) Сработал автоматический выключатель тока утечки на землю (УЗО).	Включить автомат защиты.
	c) Отсутствие питания.	Связаться с местной электроснабжающей организацией.
	d) Сработал блок защиты электродвигателя.	Перезапустить автомат защиты электродвигателя (автоматически или вручную). Проверить напряжение, если опять сработает автомат защиты двигателя. Если напряжение соответствует нормам, см. пункты 1e - 1h.
	e) Неисправен автомат защиты или контактор электродвигателя.	Заменить автомат защиты/контактор электродвигателя.
	f) Неисправность устройства пускателя.	Отремонтировать или заменить пускатель.
	g) Прервана или неисправна цепь управления.	Проверить электрические соединения.
	h) Защита электродвигателя от «сухого» хода отключила питание насоса из-за низкого уровня воды.	Проверить уровень воды. Если уровень воды в пределах нормы, проверить электроды контроля уровня воды/реле уровня.
	i) Повреждён насос/ водонепроницаемый погружной кабель.	Отремонтировать или заменить насос/кабель.
2. Насос работает, но подачи воды нет.	a) Закрыта задвижка в напорном трубопроводе.	Открыть задвижку.
	b) Отсутствие воды или слишком низкий уровень воды в резервуаре.	См. пункт 3а.
	c) Обратный клапан насоса заблокирован в закрытом положении.	Поднять насос на поверхность и промыть или заменить клапан.
	d) Сетчатый фильтр на всасывании засорён.	Поднять насос на поверхность и промыть сетчатый фильтр.
	e) Насос повреждён.	Отремонтировать или заменить насос.
3. Насос работает с пониженной производительностью.	a) Понижение уровня воды больше, чем ожидалось.	Увеличить монтажную глубину насоса, выполнить дросселирование или заменить насос другим насосом с более низкой производительностью.
	b) Неправильное направление вращения.	См. раздел 9.7.1 Проверка направления вращения.
	c) Частично закрыты или заблокирована арматура на напорном трубопроводе.	Промыть или заменить арматуру.
	d) Напорная труба частично забита грязью.	Промыть или заменить трубу.
	e) Частично заблокирован обратный клапан насоса.	Поднять насос на поверхность и промыть или заменить клапан.
	f) Частично забиты грязью (частичками глины) трубопровод и насос.	Поднять насос на поверхность и промыть или заменить его. Промыть трубопровод.
	g) Насос повреждён.	Отремонтировать или заменить насос.
	h) Утечка в трубопроводе.	Проверить и отремонтировать трубопровод.
	i) Напорный трубопровод повреждён.	Заменить напорный трубопровод.

Неисправность	Причина	Устранение неисправности
4. Очень частое включение-выключение.	a) Разница между давлением пуска и останова слишком мала.	Увеличить разницу. Давление отключения не должно превышать рабочее давление в напорном баке, а давление включения должно быть настолько высоким, чтобы обеспечивалась подача достаточного объема воды.
	b) Электроды контроля уровня воды или реле контроля уровня в резервуаре были установлены неправильно.	Отрегулировать интервалы между электродами/реле уровня для правильного включения и отключения насоса. См. Паспорт, Руководство по монтажу и эксплуатации на электроды контроля уровня воды/реле уровня. Если интервалы между остановами/пусками нельзя изменить с помощью автоматики, производительность насоса можно снизить путём перекрытия напорного клапана.
	c) Утечка или блокирование в полуоткрытом положении обратного клапана.	Поднять насос на поверхность и промыть или заменить клапан.
	d) Предварительное давление в баке слишком низкое.	Скорректировать предварительное давление в баке в соответствии с руководством по монтажу и эксплуатации бака.
	e) Бак слишком мал.	Увеличить вместимость бака путём замены бака либо установки дополнительного бака.
	f) Мембрана бака повреждена.	Проверить мембранный бак.

17. Утилизация изделия

Основным критерием предельного состояния изделия является:

1. отказ одной или нескольких составных частей, ремонт или замена которых не предусмотрены;
2. увеличение затрат на ремонт и техническое обслуживание, приводящее к экономической нецелесообразности эксплуатации.

Данное оборудование, а также узлы и детали должны собираться и утилизироваться в соответствии с требованиями местного законодательства в области экологии.

18. Изготовитель. Срок службы

Изготовитель:

Концерн Grundfos Holding A/S,
Poul Due Jensens Vej 7, DK-8850 Bjerringbro, Дания*

* точная страна изготовления указана на фирменной табличке оборудования.

Уполномоченное изготовителем лицо/Импортер**:

ООО «Грундфос Истра»
143581, Московская область, Истринский р-он,
Павло-Слободское с/п, д. Лешково, д. 188

Импортер по Центральной Азии:

ТОО «Грундфос Казахстан»
Казахстан, 050010, г. Алматы,
мкр-н Кок-Тобе, ул. Кыз-Жибек, 7

** указано в отношении импортного оборудования.

Для оборудования, произведенного в России:

Изготовитель:

ООО «Грундфос Истра»
143581, Московская область, Истринский р-он,
Павло-Слободское с/п, д. Лешково, д. 188

Импортер по Центральной Азии:

ТОО «Грундфос Казахстан»
Казахстан, 050010, г. Алматы,
мкр-н Кок-Тобе, ул. Кыз-Жибек, 7

Срок службы оборудования составляет 10 лет.

Возможны технические изменения.

МАЗМҰНЫ

	Беті
1. Қауіпсіздік техникасы бойынша нұсқаулар	23
1.1 Құжат туралы жалпы мәліметтер	23
1.2 Бұйымдағы символдар мен жазбалардың мәні	23
1.3 Қызмет көрсететін қызметкерлердің біліктілігі және оларды оқыту	23
1.4 Қауіпсіздік техникасы нұсқаулықтарды сақтамаудың зардаптары	23
1.5 Жұмыстарды қауіпсіздік техникасын сақтай отырып, орындау	23
1.6 Тұтынушыға немесе қызмет көрсететін қызметкерлерге арналған қауіпсіздік техникасы туралы нұсқаулық	24
1.7 Техникалық қызмет көрсету, байқаулар мен монтаждау кезіндегі қауіпсіздік техникасы жөніндегі нұсқаулар	24
1.8 Қосымша буындар мен бөлшектерді өздігінен қайта жабдықтау және дайындау	24
1.9 Пайдаланудың жол берілмейтін режимдері	24
2. Тасымалдау және сақтау	24
3. Құжаттағы символдар мен жазбалардың мәні	24
4. Бұйым туралы жалпы мәлімет	24
5. Орау және жылжыту	26
5.1 Орау	26
5.2 Жылжыту	26
6. Қолданылу аясы	26
7. Қолданылу қағидаты	26
8. Құрастыру	26
8.1 Электр қозғалтқышындағы аударып қотару сұйықтығының деңгейін бақылау	27
8.2 Пайдалану орнында орнату	28
8.3 Электр қозғалтқышының диаметрі	29
8.4 Құбырлы қосылым.	29
8.5 Монтаждың реттілігі	29
8.6 Кабельдерді бекіту	30
8.7 Сорғыны түсіру	31
8.8 Монтаждау тереңдігі	31
9. Электр жабдығын қосу	31
9.1 Жілілік түрлендіргішімен пайдалану	31
9.2 Электр қозғалтқыштарын қорғау	32
9.3 Найзағайдан қорғау	32
9.4 Кабельді таңдау	33
9.5 Бір фазалы 402 MS электр қозғалтқыштарымен басқару	33
9.6 Бір фазалы электр қозғалтқышын қосу	33
9.7 Үш фазалы электр қозғалтқыштарды қосу	34
9.8 Электр қозғалтқыштары мен кабельді тексеру	36
10. Пайдалануға беру	37
11. Пайдалану	37
11.1 Мейлінше төмен шығын	37
11.2 Қосылым жілігі	37
12. Техникалық қызмет көрсету	38
13. Істен шығару	38
14. Төмен температурадан қорғау	38
15. Техникалық сипаттамалар	38
15.1 Шуыл деңгейі	38
15.2 Аударып қотару сұйықтығы/салқындатқыш сұйықтығының температурасы	38
16. Ақаулықтың алдын алу және жою	40
17. Бұйымды кәдеге жарату	41
18. Дайындаушы. Қызметтік мерзімі	41
Приложение 1.	42

1. Қауіпсіздік техникасы бойынша нұсқаулар



Ескертпе

Аталған жабдықты пайдалану жұмыстарын осыған қажетті білімі мен тәжірибесі бар қызметкерлер жүргізуі тиіс. Дене, ақыл-ой, көру және есту мүмкіндіктері шектеулі тұлғалар аталған жабдықты пайдалануға жіберілмеуі тиіс. Аталған жабдыққа балаларды жіберуге тиым салынады.

1.1 Құжат туралы жалпы мәліметтер

Қолдану және монтаждау бойынша төлқұжат, нұсқаулық, бұдан әрі мәтін бойынша – Нұсқаулық, монтаждау, пайдалану және техникалық қызмет көрсету кезінде орындалуы тиіс қағидаттық нұсқауларды камтиды. Сондықтан монтаждау және іске қосу алдында оларды тиісті қазмет көрсететін қызметкерлер құрамы немесе тұтынушы міндетті түрде зерделеуі тиіс. Нұсқаулық ұдайы жабдықтың пайдаланатын жерінде тұруы қажет.

Тек «Қауіпсіздік техникасы нұсқаулықтары» бөлімінде келтірілген қауіпсіздік техникасы жөніндегі жалпы талаптарды ғана емес, сондай-ақ басқа бөлімдерде келтірілген қауіпсіздік техникасы жөніндегі арнаулы нұсқауларды да сақтау қажет.

1.2 Бұйымдағы символдар мен жазбалардың мәні

Жабдыққа тікелей түсірілген нұсқаулар, мысалы:

- айналу бағытын көрсететін меңзер,
 - айдалатын ортаны беруге арналған қысымды келте құбыр таңбасы,
- міндетті түрде сақталуы және оларды кез-келген сәтте оқуға болатындай етіп сақталуы тиіс.

1.3 Қызмет көрсететін қызметкерлердің біліктілігі және оларды оқыту

Жабдықты пайдаланатын, техникалық қызмет көрсететін және бақылау тексерістерін, сондай-ақ монтаждауды орындайтын қызметкерлердің атқаратын жұмысына сәйкес біліктілігі болуы тиіс. Қызметкерлер құрамы жауап беретін және ол білуі тиіс мәселелер аясы бақылануы тиіс, сонымен бірге құзіреттілігінің саласын тұтынушымен нақты анықтап берілуі тиіс.

1.4 Қауіпсіздік техникасы нұсқаулықтарды сақтамаудың зардаптары

Қауіпсіздік техникасы бойынша нұсқауларды сақтамау, адам өмірі мен денсаулығы үшін қауіпті зардаптарға соқтыруы, сонымен бірге қоршаған орта мен жабдыққа қауіп төндіруі мүмкін. Қауіпсіздік техникасы бойынша нұсқаулықтарды сақтамау, сондай-ақ залалды өтеу жөніндегі барлық кепілдеме міндеттерінің жойылуына әкеліп соқтыруы мүмкін.

Атап айтқанда, қауіпсіздік техникасы талаптарын сақтамау, мысалы, мыналарды туғызуы мүмкін:

- Жабдықтың маңызды атқарымдарының істен шығуы;
- Міндеттелген техникалық қызмет көрсету және жөндеу әдістерінің жарамсыздығы;
- электр немесе механикалық факторлар әсері салдарынан қызметкерлер өмірі мен денсаулығына қатерлі жағдай.

1.5 Жұмыстарды қауіпсіздік техникасын сақтай отырып, орындау

Жұмыстарды атқару кезінде, монтаждау және пайдалану жөніндегі осы нұсқаулықта келтірілген қауіпсіздік техникасы жөніндегі нұсқаулықтар, қолданылып жүрген қауіпсіздік техникасы жөніндегі ұлттық нұсқамалар, сондай-ақ тұтынушыда қолданылатын жұмыстарды атқару, жабдықтарды пайдалану, сондай-ақ қауіпсіздік техникасы жөніндегі кез-келген ішкі нұсқамалар сақталуы тиіс.

Ескертпе
Жабдықты монтаждау бойынша жұмыстарға кіріспес бұрын атаулы құжатты мұқият оқып алу керек. Жабдықты монтаждау мен пайдалану атаулы құжатқа сәйкес, сонымен қатар жергілікті нормалар мен ережелермен сәйкес жүргізілуі керек.

1.6 Тұтынушыға немесе қызмет көрсететін қызметкерлерге арналған қауіпсіздік техникасы туралы нұсқаулық

- Егер жабдық пайдалануда болса, ондағы бар жылжымалы буындар мен бөлшектерді бұзуға тыйым салынады.
- Электр қуатына байланысты қауіптің туындау мүмкіндігін болдырмау қажет (аса толығырақ, мәселен, ЭЭҚ және жергілікті энергиямен жабдықтаушы кәсіпорындардың нұсқамаларын қараңыз).

1.7 Техникалық қызмет көрсету, байқаулар мен монтаждау кезіндегі қауіпсіздік техникасы жөніндегі нұсқаулар

Тұтынушы техникалық қызмет көрсету, бақылау тексерістері және монтаждау жөніндегі барлық жұмыстарды осы жұмыстарды атқаруға рұқсат етілген және олармен монтаждау және пайдалану жөніндегі нұсқаулықты егжей-тегжейлі зерделеу барысында жеткілікті танысқан білікті мамандармен қамтамасыз етуі тиіс.

Барлық жұмыстар міндетті түрде өшірілген жабдықтау жүргізілуі тиіс. Монтаждау мен пайдалану жөніндегі нұсқаулықта сипатталған жабдықты тоқтату кезіндегі амалдар тәртібі сөзсіз сақталуы тиіс.

Жұмыс аяқтала салысымен, бірден барлық бөлшектермен қорғаныш және сақтандырғыш құрылғылар қайта орнатылуы тиіс.

1.8 Қосымша буындар мен бөлшектерді өздігінен қайта жабдықтау және дайындау

Құрылғыларды қайта жабдықтауға немесе түрін өзгертуге тек өндірушімен келісім бойынша рұқсат етіледі.

Фирмалық қосалқы буындар мен бөлшектер, сондай-ақ өндіруші фирма рұқсат еткен жабдықтаушы бұйымдар ғана пайдаланудың сенімділігін қамтамасыз етуі тиіс.

Басқа өндірушілердің буындары мен бөлшектерін қолдану өндірушінің осы салдардың нәтижесінде пайда болған жауапкершіліктен бас тартуына әкелуі мүмкін.

1.9 Пайдаланудың жол берілмейтін режимдері

Жеткізілетін жабдықтың пайдалану сенімділігі тек «Қолданылу саласы» бөліміне сәйкес функционалдық мақсатқа сәйкес қолданған жағдайға ғана көпілдік беріледі. Техникалық сипаттамаларда көрсетілген рұқсат етілгеншекті мөндер барлық жағдайларда міндетті түрде сақталуы тиіс.

2. Тасымалдау және сақтау

Жабдықты жабық вагондарда, жабық машиналарда, әуе, өзен не болмаса теңіз көлігімен тасымалдаған жөн.

Механикалық факторлардың әсерлері бөлігіндегі жабдықты тасымалдау шарттары 23216 Мемстандарты бойынша «С» тобына сәйкес келуі тиіс.

Тасымалдау барысында оралған жабдық өздігінен орын ауыстырудың алдын алу мақсатында транспорттық құралдарға мықтап бекітілуі керек.

Жабдықты сақтау шарттары МемСТ 15150 «С» тобына сәйкес болуы керек.

Мейлінше жоғары сақталу мерзімі 1 жылды құрайды.

Сақтау температурасы

Сорғы: -20 °C-дан +60 °C дейін.

Электр қозғалтқышы: -20 °C-дан +70 °C дейін.

Электр қозғалтқыштары жабық, құрғақ және жақсы желдетілген бөлмелерде сақталуы керек.

MMS электр қозғалтқыштарын сақтау барысында электр қозғалтқышының білігін айына кем дегенде бір рет қолмен айналдыру керек. Егер электр қозғалтқышы сақталу орнында бір жылдан артық тұрса, оны құрастыру алдында электр қозғалтқыштарының айналатын бөлшектерін бөлшектеу және тексеру керек.

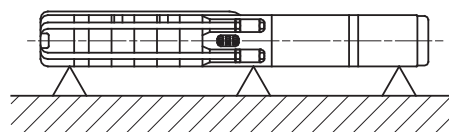
Назар аударыңыз

Электр қозғалтқышы тікелей күннің сәулесінің әсеріне ұшырамауы керек.

Егер сорғының бумасы ашылған болса, оны сәйкес тіреулерін қолдана отырып, көлденең күйінде біліктің мүмкін болатын ауытқуларына жол бермейтіндей етіп, тік күйлерінде сақтау керек.

Сорғының биіктен домалап кетуі немесе құлауының мүмкіндігін болдырмау керек.

Сорғыны тіреулерде сақтау тәсілдері 1-сур. көрсетілген.



1-сур. Сорғының сақталу барысындағы күйі

TMOO 1349 2495

3. Құжаттағы символдар мен жазбалардың мәні



Ескертпе
Осы нұсқаулықтағы талаптарды орындамау адамдардың өмірі мен денсаулығы үшін қауіпті салдарларға ұшыратады.



Ескертпе
Атаулы деректерді сақтамау электр тогына түсіп қалу себебі болуы мүмкін және адамдар өмірі мен денсаулығына қауіпті салдарлар беруі мүмкін.

Назар аударыңыз

Жабдықтың бұзылуы, сонымен қатар оның ақаулануын тудыратын қауіпсіздік техникасы бойынша талаптар.

Нұсқау

Жұмысты жеңілдететін және құрылғыны қауіпсіз пайдалануды қамтамасыз ететін ұсыныстар немесе нұсқаулар.

4. Бұйым туралы жалпы мәлімет

Атаулы Нұсқаулық Grundfos MS/MMS не Franklin батпалы электрқозғалтқыштары қарастырылған SP, SPM ұңғымалық сорғыларына арналған.

Егер сорғы Grundfos MS не MMS - ден өзге басқа да кез-келген өндірушінің электрқозғалтқышымен жабдықталған болса, электрқозғалтқыштың техникалық мәліметі бұл Нұсқаулықта берілген мәліметтен өзгешеленуі мүмкін болатындығын есте сақтаңыз.

SP, SPM ұңғымалық сорғылары диаметрі 4 дюймнен басталатын (DN 100) ұңғымаларда орнату үшін қарастырылған және сағатына 280 м³ беріліс қамтамасыз етеді.

SP-G сорғылары (SP 270-G, SP 300-G, SP 360-G) 470 м³/с дейінгі басқа SP сериялы сорғылармен салыстырғанда жоғарырақ берілісті қамтамасыз ететін комплексті сорғылар қатарын қарастырады. SP-G сорғыларының гидравликалық бөлшегі шойын, тот баспайтын болат және бронза секілді материалдардан жасалған.

Grundfos хромникельді болаттан, материал № 1.4301 (AISI 304) жасалған SP (SP 1A-SP 215) сорғыларды жеткізеді. Суық суды немесе құрамында хлоридтері аз суды айдау барысында бұл сорғылар коррозияға және тозуға жоғары қарсылық қамтамасыз етеді.

Агрессивті сұйықтықтарды аударып қотару үшін, жоғары лигерлі хромды никельді болаттан жасалған сорғылар жеткізіледі, и соның ішінде:

- SP...N/SP A...N сериялы сорғылары, №1.4401 (AISI 316) материал;
- SP...R/SP A...R серии сорғылары, №1.4539 (AISI 904L) материал.

Сонымен қатар катодты қорғанышына арналған цинкті анодпен сорғының жиынтығының нұсқасы да мүмкін. Мұны мысалы теңіз суын аударып қотару үшін қолдану мақсатты.

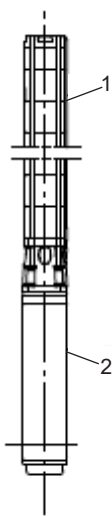
Мұнай өнімдерінен тұратын ағын суды технологиялық тазартуда туындаған маңызды талаптарды жүзеге асыру үшін, хромникельді болат, витон, тефлон мен керамика қосылатын материалдардың жақсы ойластырылған құрылымын жүзеге асырылған SP...E сериясының сорғылары қолданылады. Барлық жауапты бөлшектер, мысалы білік, жұмыс дөңгелегі мен аралық камералар хромникельді болаттан жасалған. Электрлі кабельдер тефлонды қабыршағы бар. Тығыздағыш әсіресе даттану мен химикаттар әсеріне оғары тұрақтылығына ие болатын материалдардан, ал мойынтіректер - керамикалы қатты құйма құрылымынан орындалған.

Қоршаған ортаны қорғау үшін арнайы жобаланған SP A...NE, SP...NE батырылған экологиялық сорғылары химикаттардың сулы ерітінділеріне және майлардың әсеріне тұрақты. Сорғылар орналасқан орнында жұқпалы/ластанған топырақ сулары сорып шығару үшін құрылымдалған:

- қалдық тастайтын орын;
- химикаттар қоймасы;
- өнеркәсіптік кәсіпорын;
- гараж және жанармай құю бағаналары.

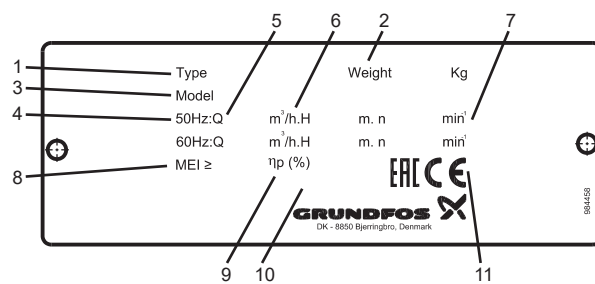
Құрылым

Сорғылы агрегат 1 сорғының гидравликалық бөлігі мен 2 (2-сур. қар.) батырылған электрқозғалтқышынан тұрады. Сорғының мен электр қозғалтқышының білігі жалғастырғыш көмегімен біріктірілген.

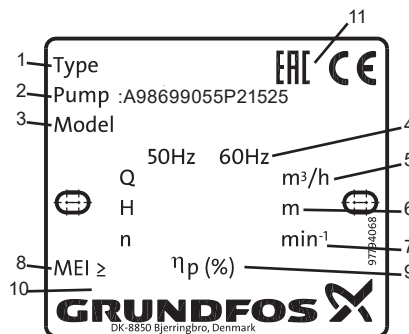


2-сур. SP, SPM сорғыларының құрылымы.

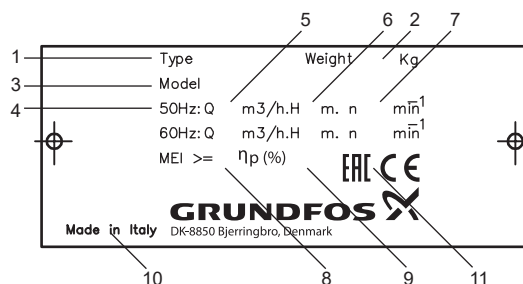
Фирмалық тақта



3-сур. SP(SPM) 1A...14 және SP(SPM) 77...215 сорғыларының фирмалық тақтасы.



4-сур. SP(SPM) 17...60 сорғыларының фирмалық тақтасы.



5-сур. SP-G (SP 270-G, SP 300-G, SP 360-G) сорғыларының фирмалық тақтасы.

Айқ. Сипаты

1	Сорғының типтік белгісі
2	Салмағы, кг
3	98699055 - өнімнің сегіз санды мәні, P2 - Грундфос Россия зауытының мәні, 15 - жасап шығарған жылы, 25 - дайындаған аптасы болғанда, үлгінің шартты мәні
4	Жиілігі
5	Белісі, м³/ч
6	Қысымы, м
7	Айналымның номиналды жиілігі, мин⁻¹
8	Энергиялық тиімділіктің минималды коэффициенті
9	ПӘК, %
10	Өндіруші мемлекет
11	Сәйкестік белгісі

Типтік мәні

Сорғы үлгісі	SP 46	- 9	C	L	Rp4 6"	50/60	SD	
Электр қозғалтқышы бар сорғы үлгісі	SP 125	- 10	AA N		Rp6 8"	3 x 380-415	50	SD 92 кВт
Типтік қатары								
Сатылар саны								
Диаметрі кішіреген жұмыстық доңғалақ (A, B, C макс. 2)								
Тот баспайтын болаттан жасалған								
EN 1.4301								
N = EN 1.4401								
R = EN 1.4539								
Резеңке егжей-тегжейі								
SP1A - SP5A								
= NBR								
E = FKM								
SP7 - SP14								
= LSR/NBR/TPU								
E = FKM								
SP17 - SP215								
= NBR								
E = FKM								
L = LSR/NBR								
Жалғау								
Бұранда Rp (PpX)								
Бұранда R (RX)								
Бұранда NPT (XNPT)								
Фланец Grundfos (GrX)								
Электр қозғалтқыштың типтік өлшемі								
Кернеу [В]								
Жиілік [Гц]								
Іске қосу тәсілі								
[] = DOL (ашық іске қосу)								
SD = «жұлдыз-үшбұрыш» схемасы бойынша іске қосу								
Электр қозғалтқыштың қуаты [кВт]								

SP-G типтік белгіленуі

Мысал	SP	360-	2	A	G
Типтік қатар					
Номиналды шығыс м³/с					
Жұмыс деңгелектер саны					
Жұмыс деңгелегінің түрі					
Бөлшектердің материалы					
G = Шойын EN-JL 1040					

5. Орау және жылжыту

5.1 Орау

Жабдықты алған кезде орамды және жабдықтың тасымалдау барысында орын алуы мүмкін зақымдануының бар-жоғын тексеріңіз. Орамды тастамас бұрын оның ішінде құжаттар немесе ұсақ бөлшектер қалмағанын тексеріңіз. Егер алынған жабдық сіздің тапсырысыңызға сәйкес келмесе, жабдықты жеткізушіге хабарласыңыз.

Егер жабдық тасымалдау кезінде зақымданған болса, көлік компаниясымен байланысыңыз және жабдықты жеткізушіге хабарласыңыз. Жабдықтаушының мүмкін болатын зақымдануларды мұқият қарауға құқығы бар.

Назар аударыңыз Сорғы сақтықпен қарауды талап етеді.

Сорғыны артық соққы мен дүмпуге ұшыратпаңыз.

5.2 Жылжыту



Ескертпе
Қолмен жүзеге асырылатын көтеру және тиеу-түсіру жұмыстарына қатысты жергілікті нормалары мен ережелеріне шектеу қажет болады.

Назар аударыңыз Құрылғыны тұтыну кабелінен көтеруге рұқсат етілмейді.

6. Қолданылу аясы

Grundfos өндірісінің SP ұңғымалық сорғылары, сумен қамтамасыз ету үшін, жер суаратын гидрожүйелер, топырақ суының деңгейін төмендетуге, өрт сөндіру жүйесіне, қысымды арттыруға және өнеркәсіптік қолданылымдағы басқа жағдайларға қолданылады.

Аударып қотару сұйықтығының түрлері: таза аз тұтқыр, қатты немесе ұзынталшықты қосылымсыз жарылысқа қауіпсіз сұйықтықтар.

Судағы құмның мейлінше жоғары құрамы:

- SP 1A - SP 5A: 50 г/м³;
- SP 7 - SP 14: 150 г/м³ (LSR стандартты орындалымындағы сұйық силиконнан жасалған мойынтіректер);
- SP 17 - SP 60: 50 г/м³ (NBR стандартты орындалымындағы мойынтіректер); 100 г/м³ (LSR арнайы орындалымындағы сұйық силиконнан жасалған мойынтіректер);
- SP 77 - SP 215: 50 г/м³;
- SP-G (SP 270- SP 360): 50 г/м³.

Құмның көбірек болуы пайдалану мерзімін азайтады және сорғының блокталу қаупін тудырады.

Егер аударып қотару сұйықтығында суға қарағанда тым жоғары тығыздылыққа ие болса, көбірек қуаттағы электр қозғалтқышты орнатылым қажет болады.

Тұтқырлығы суға қарағанда жоғары аударып қотару сұйықтығына арналған сорғыны қолдану барысында Сізден Grundfos компаниямысен хабарласуыңызды сұраймыз.

Ауыз суға қарағанда аса агрессивті сұйықтықтарлы аударып қотаруға арнайы орындалымдағы сорғыларды қолдану талап етіледі: SP A...N, SP A...R, SP...N, SP...R и SP...E.

Жұмыс сұйықтығының мейлінше жоғары температурасы 15. *Техникалық деректер* бөлімінде көрсетіледі.

SPM сорғылары тау-кен өндірісі өнеркәсібіндегі объектілерде шоғырлық сілтілеу процесінде ерітіндіні, қышқылды немесе сілтіні аударып қотаруға арналады.

Назар аударыңыз SPM сорғылары ауызсуды аударып қотару үшін пайдаланылмайды.

7. Қолданылу қағидаты

SP, SPM ұңғымалы сорғылар жұмыс доңғалағының қалақтары бойымен ағатын сұйықтық энергиясын беру қағидатымен жұмыс істейді. Сұйықтық ортадан тепкіш күш әсерімен жұмыс доңғалағының орталығынан шетке қарай серпіледі. Жұмыс доңғалағының орталығында тоқтан айырылу пайда болып, сұйықтық жұмыс доңғалағына оның орталығындағы қысым айырмасы ықпалымен және сыртқы қысым әсерімен түседі. Бір жұмыс доңғалағына, артынша орнатылған екінші жұмыс доңғалағының сұйықтықты күшін беру арқылы қысым жоғарылайды.

8. Құрастыру



Ескертпе
Жұмысты бастар алдында электр қорегінің ажыратылғандығына көз жеткізіңіз.
Электр қорегінің кездейсоқ қосылып кетуі болмайтындығына көз жеткізіңіз.



Ескертпе
Монтаждау алдында сорғы тік күйіне орналастырылмайынша орамда орналасуы керек.

Нұсқау

Сорғыға қосылып жеткізілетін қосымша фирмалық тақта сорғының басқару сәресіне оның саңылауы мен резервуарының қасында бекітілуі керек.

8.1 Электр қозғалтқышындағы аударып қотару сұйықтығының деңгейін бақылау

Электр қозғалтқыштары дайындаушы зауытта -20 °С дейін температураның төмендеуі барысында электр қозғалтқышында судың мұздауынан сақтайтын ұлы емес арнайы сұйықтықпен алдын ала толтырылады.

Нұсқау

Электр қозғалтқышындағы судың деңгейін тексеріп отыру керек және қажеттілігіне қарай оны толтырып отыған жөн. Таза суды қолданыңыз.

Назар аударыңыз

Егер мұздап қалудан сақтау қажет болса, электр қозғалтқышына Grundfos компаниясының арнайы сұйықтығын құю керек. Қалған жағдайларда құюға таза суды пайдалануға болады.

Үстеп құю сұйықтықтары төменде көрсетілгендерді сақтаумен жүргізіледі.

8.1.1 Grundfos өндірісінің MS 4000 және MS 402 электр қозғалтқыштары

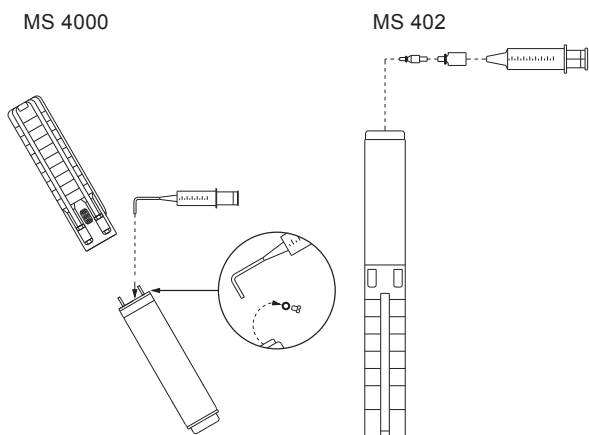
Электр қозғалтқыштарының құю саңылауы келесі орындарда орналасқан:

- MS 4000: электр қозғалтқыштарының жоғарғы бөлігінде.
 - MS 402: электр қозғалтқыштарының түбінде.
1. Батыру сорғысын 6-суретте көрсетілгендей етіп орналастырыңыз. Құю саңылауы қозғалтқыштың жоғарғы нүктесінде болу керек.
 2. Құю саңылауынан бұрандалы тығынды бұрап босатыңыз.
 3. Арнайы шприцтің көмегімен электр қозғалтқышына салқындатқыш сұйықтығын құю саңылауынан асып төгілгенше құйыңыз. 6-сур. қар.
 4. Құю саңылауының тығынын қайтадан орнатыңыз және оны осылай ете отырып, күйін өзгертпей тығыз тартыңыз.

Тарту сәттері

- MS 4000: 3,0 Нм.
- MS 402: 2,0 Нм.

Осыдан кейін батырма сорғысы монтаждауға дайын.



6-сур. Толтыру барысындағы электр қозғалтқышының күйі - MS 4000 және MS 402

8.1.2 Grundfos MS 6000 электрлі қозғалтқыштары

- Егер электр қозғалтқышы қоймадан жеткізілетін болса, сорғылық бөлігінде оны монтаждау алдында электр қозғалтқышының сұйықтығының деңгейін тексеру керек. 6-сур. қар.
- Grundfos қоймасынан жиналған күйде жеткізілген сорғылардың деңгейі тексеріліп қойылады.
- Сервистік жұмыстар өткізу сәтінде деңгейін тексеру қажет. 7-сур. қар.

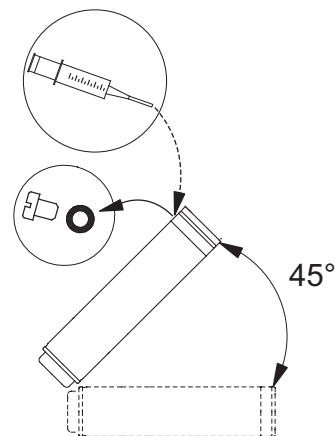
Электр қозғалтқышына сұйықтық құюға арналған саңылауы электр қозғалтқышының жоғарғы бөлігінде орналасқан.

1. 7-сур. көрсетілгендей етіп, батырма электр қозғалтқышын орналастырыңыз. Құю саңылауы қозғалтқыштың жоғарғы жағында болуы керек.

2. Тығынды құю саңылауынан алып тастаңыз.
3. Арнайы шприцтің көмегімен электр қозғалтқышына сұйықтығын құю саңылауынан асып төгілгенше құйыңыз. 7-сур. қар.
4. Құю саңылауының тығынын қайта орналастырыңыз және оны сорғының күйін өзгертпей, тығыздап тартыңыз.

Тарту сәттері: 3,0 Нм.

Осыдан кейін сорғы монтаждауға дайын.



7-сур. Толтырылым барысында электр қозғалтқышының күйі - MS 6000

8.1.3 Grundfos өндірісінің MMS 6, MMS 8000, MMS 10000 және MMS 12000 электрқозғалтқыштары

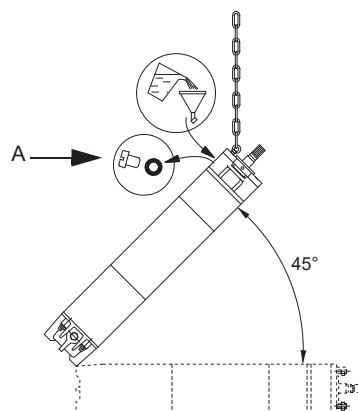
1. Электрқозғалтқышын қозғалтқыштың жоғарғы бөлігі жоғары бағытталатындай етіп, 45° бұрышпен орнатыңыз. 8-сур. қар.
2. Бұрандалы тығынды босатыңыз (А) және түтікті саңылауға орнатыңыз.
3. Құю саңылауынан су сыртқа төгілгенше, қозғалтқышқа таза су құйыңыз.

Назар аударыңыз Электрқозғалтқышқа құрамында майы бар сұйықтық құюға тыйым салынады.

4. Түтікті алыңыз және бұрандалы тығынды қайта бұрап бекітіңіз А.

Назар аударыңыз Ұзақ уақыт сақтағаннан кейін, электр қозғалтқышын қайта орнатар алдында біліктің бүйірлік тығыздағышын бірнеше тамшы сумен ылғалдаңыз және білікті айналдырыңыз.

Бұдан кейін батырма сорғы монтаждауға дайын.



8-сур. Толтырылу барысындағы электр қозғалтқышының күйі - MMS

TM03 8129 0507

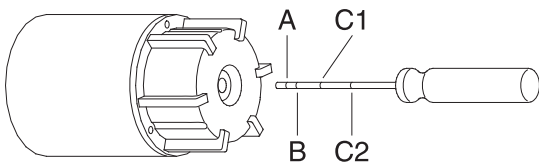
TM00 6423 0606

TM03 0265 3605

8.1.4 Franklin фирмасының 4 диаметрлі және 6 дюймді қозғалтқыштары

Franklin фирмасының 4 диаметрлі және 6 дюймді батырмалы қозғалтқыштарында салқындатқыш сұйықтығының деңгейін негіз бүйірі мен келтірілген резеңке диафрагма арасындағы ара қашықтықтарды өлшеу қолымен тексереді. Бақылауды орындау үшін, саңылау арқылы негіз бүйірінен диафрагмамен түйіскенге дейін арнайы сызғыш немесе өзек енгізеді. 9-сур. қар.

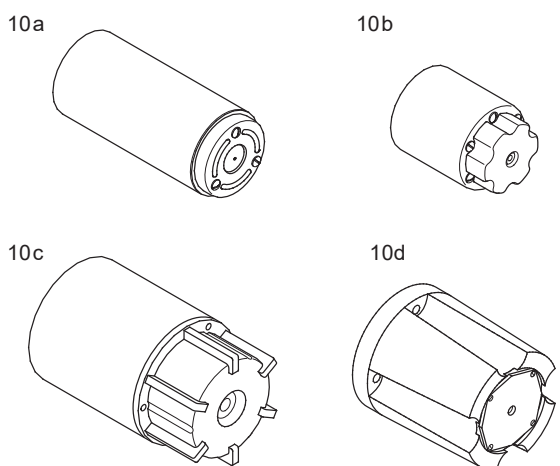
Назар аударыңыз *Диафрагманы зақымдап алмас үшін, сақтық шараларын сақтау керек.*



9-сур. Негіз бүйірінен диафрагмаға дейін өлшеу

Негіз бүйірінің сыртқы бөлігінен резеңке диафрагмаға дейін өлшенген ара қашықтығы төменгі кестеде келтірілген мәндерге тең болуы керек:

Электр қозғалтқышы	Өлшем	Ара қашықтығы [мм]
Franklin 4", 0,25 – 3 кВт (9a сур.)	A	8
Franklin 4", 3 – 7,5 кВт (9d сур.)	B	16
Franklin 6", 4 – 45 кВт (9c сур.)	C1	35
Franklin 6", 4 – 22 кВт (9d сур.)	C2	59



10-сур. Franklin фирмасының электр қозғалтқыштары

Егер бұл мән көрсетілген мәннің шегінен асып кетсе, онда 8.1.5. Franklin фирмасының электр қозғалтқыштары бөлімінде сипатталған реттеулерді орындау қажет.

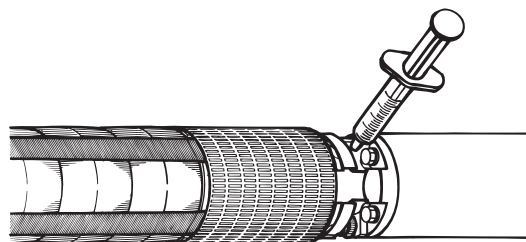
8.1.5 Franklin фирмасының 8 дюймді диаметрімен электр қозғалтқыштары

Franklin фирмасының 8 дюймді диаметрімен электр қозғалтқыштарындағы салқындатқыш сұйықтығының деңгейін тексеру келесі жолдармен жүргізіледі:

1. Бұрағыштың көмегімен қозғалтқыштың жоғарғы бөлігінде орналастырылған клапан алдында орнатылған сүзгіні итеріп шығарыңыз. Егер сүзгіде оймакілтек бар болса, онда мұндай сүзгіні шығарып алу керек. Құю клапанының күйі 11-сур. келтірілген.
2. Құю шприцінің ұшын клапанға жаншыңыз және электр қозғалтқышын салқындатқыш сұйықтықпен толтырыңыз. 11-сур. қараңыз. Мұнда шприцпен клапанды шамадан тыс күшпен басуға болмайды, мұнда клапанның герметикалылығының ақаулануы мен жойылуына алып келуі мүмкін.
3. Электр қозғалтқышынан клапанға шприц ұшын баса отырып, ауаны шығарып тастаңыз.

4. Салқындатқыш сұйықтығын құю процесін және сұйықтық ағылғанша немесе диафрагма дұрыс күйіне орналаспайынша қайталаңыз (8.1.4 Franklin фирмасының 4 және 6 электр қозғалтқыштары бөлімін қараңыз).
5. Сүзгіні алдыңғы орнына орнатыңыз.

Осыдан кейін батырма сорғы монтаждауға дайын.



11-сур. Құю клапанының күйі

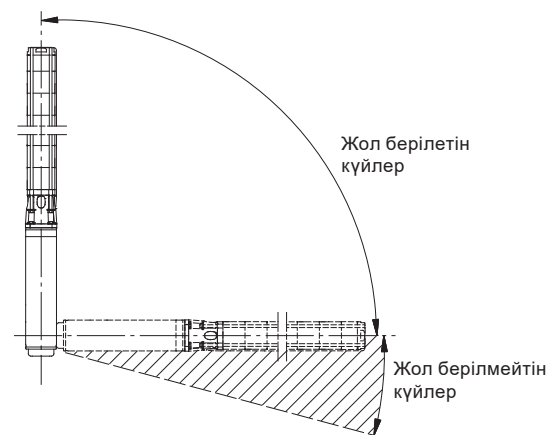
8.2 Пайдалану орнында орнату



Ескертпе
Егер сорғыны барлығына қолжетімді орында орнату қажет болса, онда жалғастырғыш муфта түйісуден, мысалы салқындатқыш қаптама арқылы оқшаулануы керек.

Электр қозғалтқышының түріне байланысты сорғы тігінен немесе көлденеңінен орнатылады. Көлденең орнатылуға арналған электр қозғалтқыштарының толық тізімі төменгі «Көлденең монтаждау мүмкіндігіндегі электр қозғалтқыштары» кестесінде келтірілген.

Егер сорғы көлденең монтаждатын болса, сорғының шығыс саңылауы ешбір жағдайда көлденең жазықтықтан төмен болмауы керек. 12-сур. қар.



12-сур. Монтаждау

Егер сорғы көлденең орнатылатын болса, мысалы, сұйық қоймада, онда оны салқындатқыш қаптамада орнату ұсынылады.

Көлденең монтаждау мүмкіндігімен электр қозғалтқыштары

Электр қозғалтқыш	Шығыс қуаты	
	50 Гц [кВт]	60 Гц [кВт]
MS	Барлығы	Барлығы
MMS 6	5,5 - 37	5,5 - 37
MMS 8000	22 - 92	22 - 92
MMS 10000	75 - 170	75 - 170
MMS 12000	147 - 190	-

Franklin фирмасының 2,2 кВт дейінгі қуатын қоса алғанда 4 дюймді электр қозғалтқыштарының қосылымының жиілігі күніне 10 реттен астамын құрайды, оны жоғары мүйінтіректің тозуын төмендетуіне мүмкіндік беретін көлденең деңгейге қатысты кемінде 15° бұрышпен орнату ұсынылады.

Назар
аударыңыз

Пайдалану процесінде сорғының жұмыс бөлігі үнемі сұйықтыққа батырылуы керек. NPSH мәнінің сақталатындығына көз жеткізіңіз.

Ескертпе

Егер сорғы ыстық сұйықтықтарды (40 °C ден- 60 °C дейін) аударып қотаруға арналатын болса, сорғының бөліктерімен олар ыстық болуынан қорғаныш қоршауын орнату жолымен адамдардың мүмкін болатын байланысуының алдын алу керек.



8.3 Электр қозғалтқышының диаметрі

Сорғыны жұмыс күйіне орнатар алдында ұңғыманың еркін күйін калибр көмегімен тексеру ұсынылады.

8.4 Құбырлы қосылым.

Шуылмен мәселе туындау барысында полимерлі материалдардан жасалған құбырларды орнату ұсынылады.

Нұсқау

Полимерлі материалдардан жасалған құбырларды қолдану тек 4 дюймді диаметрлі сорғылар үшін ғана жол беріледі.

Бұл жағдайда сорғы арнайы темір арқан көмегімен бекітіледі.

Ескертпе

Полимерлі материалдардан жасалған құбырлар жұмыс сұйықтығының және сорғыдағы дамштын айдау қысымының нақты температурасын ұстай алатындығына көз жеткізу керек.



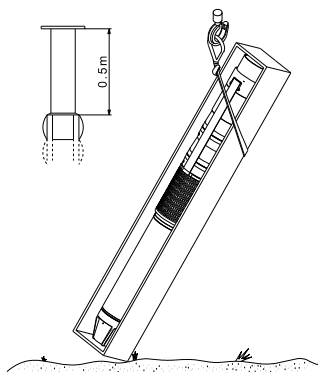
Егер сорғы полимерлі материалдардан жасалған құбырлармен байланысқан болса, онда қысқыш құбырлы муфта қолданылуы керек.

8.5 Монтаждың реттілігі

Монтаждау уақытында сорғыны ауыстыруды жеңілдету үшін, сорғыға 50 см құбыр орнату ұсынылады.

Назар
аударыңыз

Сорғыны ағаш қораптан шығарып алмас бұрын оны тік орналастыру ұсынылады.

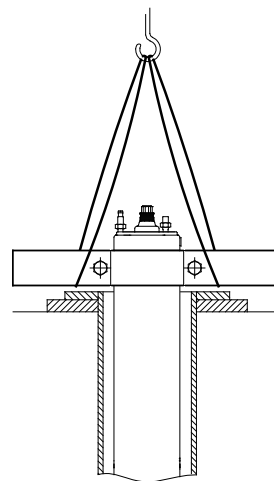


13-сур. Сорғыны тік күйіне көтеру және орнату.

8.5.1 Электр қозғалтқышын сорғының бөлігіне орнату

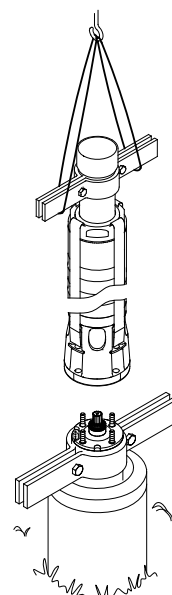
Ұзын сорғыларды қолайлы жеткізу үшін электр қозғалтқыш пен сорғы бөлшегі ажыратулы күйде буылып-түйіледі. Электр қозғалтқыш пен сорғы бөлшегін даралап жеткізу барысында, электр қозғалтқышты сорғы бөлшегіне келесі реттілікпен қосыңыз:

1. Электр қозғалтқышының орнын ауыстыру үшін құбырлық қамыт қолданыңыз.
2. Ұңғыма саңылауына қозғалтқышты тік күйінде орнатыңыз. 14-сур. қар.



14-сур. Тік күйіндегі электр қозғалтқыштары

3. 50 сантиметрлік келте құбырда орнатылған құбырлы қамыттардың көмегімен сорғылы бөлікті көтеріңіз. 14-сур қар.



15-сур. Сорғыны көтеру жәнке орнату

4. Сорғының бөлшегін қозғалтқыштың жоғарғы бөлігіне орнатыңыз.
5. Гайканы орнатыңыз және тартыңыз. Төмендегі кестені қараңыз.

Электр қозғалтқышының біліктері және сорғының бірге өстелгеніне және қисықтығынсыз муфталар тығыз қосылғандығына көз жеткізіңіз.

Сорғының арқан жіптеріне бекітілетін бұрандалар мен сомындар айқыш-ұйқыш тартылуы керек. Олардың тартылу сәттері төмендегі кестеде келтірілген:

Бұранда/сомын	Тарту сәті (Нм)
M8	18
M10	35
M12	45
M16	120
SP 215, 50 Гц, 8 сатылардан артық	150
SP 215, 60 Гц, 5 сатылардан артық	

TM05 1617 3311

TM00 5259 2402

TM02 5263 2502

Электр қозғалтқышын сорғылы бөлшегімен қосу барысында бұрандалар айқыш-ұйқыш тартылуы керек. Олардың тартылу сәттері төмендегі кестеде келтірілген:

Тарту бұрандасының диаметрі	Тарту сәті (Нм)
3/8 UNF	18
1/2 UNF	50
M8	18
M12	70
M16	150
M20	280

Назар аударыңыз *Жинауды аяқтағаннан кейін сорғы камералары бірге осьтелген.*

8.5.2 Кабельдің қорғаныш жұқа тақтайшаларын монтаждау және бұзу

Егер қорғаныш жұқа тақтайлары сорғыға бұранда көмегімен бекітілетін болса, онда кабельдің қорғаныш жұқа бұзу орнатуда сонымен қатар бұранда көмегімен орындау қажет.

Назар аударыңыз *Қорғаныш жұқа тақтайшаларын монтаждау аяқталған соң, сорғылы камералары бірге осьтелгендігіне көз жеткізіңіз.*

8.5.3 Батыру кабелін қосу

Grundfos электр қозғалтқыштары

Электр қозғалтқышының ұясына батыру кабелінің герметикалық штекерін орнатар алдында кабельдік қосылымды тексеру керек: ол таза және құрғақ болу керек.

Кабель монтажының үдерісін жеңілдету үшін, штекердің резеңке бөлшектерін ток өтпейтін силиконды маймен майлау қажет.

Кабельді бекітетін бұранданы тарту сәтімен тартыңыз [Нм]:

MS 402	2,0
MS 4000	3,0
MS 6000	4,5
MMS 6	20
MMS 8000	18
MMS 10000	18
MMS 12000	15

8.5.4 Қысымды құбыр

Егер құбырды тіреуішпен байланыстыру барысында монтаждау құралдары мысалы, шынжырлы құбыр кілті талап етілетін болса, онда сорғы клапанның корпусынан ғана қыса алады.

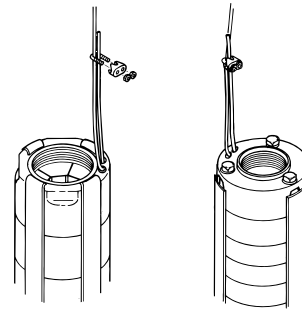
Сорғының электр қозғалтқышының қосылуы немесе ажыратылуы барысында туындағын бұрандалы құбырлы қосылымдар айналым сәттерінің әсерінен босатылуына жол берілмейді.

Сорғының ішкі бұрандасымен тікелей байланысатын тіреудің бірінші секциясының бұрандалы бөлігінің ұзындығы сорғының клапанының корпусындағы бұрандалы бөлігінен ұзын болмауы керек.

Шуылмен мәселе туындап жататын болса, полимерлі материалдардан жасалатын құбырды қолдану ұсынылады.

Нұсқау *Полимерлі материалдардан асалатын құбырларды қолдану 4 дюйм диаметрлі сорғылар үшін жол беріледі.*

Мұндай жағдайда тіреушеден шешіліп қалған сорғыны алу үшін, сақтандыру арқанын сорғының қысымдық бөлшегіндегі арнайы тесікке бекіту керек. 16-сур. қар.



16-сур. Сақтандырғыш темір арқанды бекіту

Егер сорғы полимерлеу материалдардан жасалған құбырлармен байланысатын болса, онда қысқышты құбыр муфтасы қолданылуы қажет.

Ернемекті құбырларды қолдану барысында ернемектерде егер бұл қарастырылған болса, су деңгейін көрсететін батыру кабелі мен құбырларға ойық жасау қажет.

8.5.5 Су деңгейіне қатысты мейлінше жоғары монтаждау тереңдігі [м]

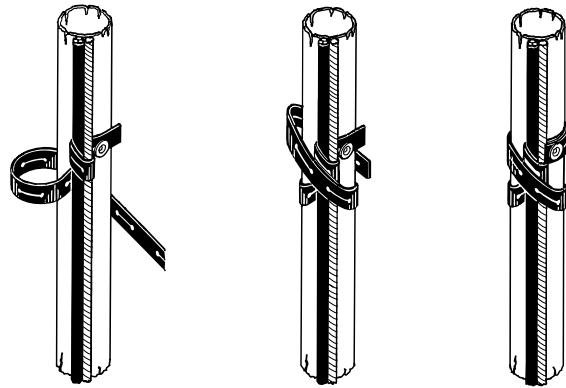
Grundfos MS 402	150
Grundfos MS 4000	600
Grundfos MS 6000	600
Grundfos MMS	600
Электр қозғалтқыштары Franklin	350

8.6 Кабельдерді бекіту

Батырылған кабельмен темір арқанды тіреуішке қамыттармен бекіту үшін (оның болуы барысында), бұл қамыттар 3 метр ара қашықтығымен орналасуы керек.

Grundfos сұраныс бойынша бекіту кабельдеріне арналған жиынтығын жеткізеді.

1. Ұзына бойы кесігі жоқ таспаның ұшын мүмкіндігінше ұзын болуы үшін (оның болуы барысында) кесіңіз.
2. Түймені бірінші ұзына бойы кесігіне қойыңыз.
3. Темір арқанды 17-суретте көрсетілгендей етіп, батыру кабелін орнатыңыз.



17-сур. Кабельдерді бекіту

4. Таспаны темір арқан мен кабельдің айналасына бір рет ораңыз. Кейін құбыр, темір арқан мен кабельдің айналасына кем дегенде екі рет орап тығыз ораңыз.
5. Таспаның тілігін түйменің мөлшерімен кигізіңіз және таспаны кесіп алыңыз.

Кабельдің қиығы көбірек болатын болса, таспаны бірнеше рет орау керек.

Егер пластиктік құбырлар қолданылса, жүктемеден құбыр созылуының есебімен еркін бекіту қажет.

Егер ернемекті қосылымдар қолданылатын болса, онда кабельді бекітуге арналған қамыттар тек әрбір ернемекті қосылымған ғана қолданылып қоймайды, сонымен қатар олардың астыңғы жағына қолданылады.

8.7 Сорғыны түсіру

Сорғыны батырар алдында оның кедергісіз өтуін қамтамасыз ету үшін, калибр көмегімен саңылауды тексеру керек.

Сорғыны ұңғымаға түсіру немесе шығару барысында оны қысымды құбыр желісінде ұстап тұру қажет (тіреуше).

Сорғыны ұңғымаға электр қозғалтқышының кабелі мен су өтпейтін батырма кабельді зақымдап алмас үшін сақтықпен түсіріңіз.

Назар аударыңыз Сорғыны қорек кабелінен түсіруге немесе тартуға рұқсат берілмейді.

8.8 Монтаждау тереңдігі

Судың динамикалық тереңдігі үнемі сорғының жұмыс деңгейінен үнемі жоғарыда болуы керек. 8.2. Пайдалану орнында орнату бөлімі мен 28-сур. қараңыз.

Мейлінше төмен қысым NPSBH сорғы қысығының сипатынан алады. Сенімділік қоры кем дегенде 1 метрді құрауы керек.

Электр қозғалтқышының тиімді салқындатуын қамтамасыз ету үшін, сорғыны құдық сүзгісінен жоғары орнату керек. 15.2 Аударып қотару сұйықтығының/салқындатқыш сұйықтықтың температурасы бөлімін қараңыз.

Сорғының қажетті тереңдікке монтаждалуынан кейін, ұңғыманың ауызын герметизациялауды орындау қажет.

Сақтандырғыш темір арқанды босатыңыз/жеңілдетіңіз және бекіткіштер көмегімен ұңғыманың басына бекітіңіз.

Нұсқау Сорғының монтаждау тереңдігіне қатысты шешім қабылдар алдында полимерлі материалдардан жасалған құбырлы сорғыны монтаждау барысында құбырдың жүктемедегі созылуын ескеру керек.

9. Электр жабдығын қосу



Ескертпе
Электр жабдығын монтаждау барысында кездейсоқ электр қорегінің қосылып кетпеу қаупі туындамауына көз жеткізіңіз.



Ескертпе
Электр жабдығын қосуды тек жергілікті нормалар мен ережелерге сәйкес маман-электрикші ғана орындауы қажет.

Қорек кернеуі, мейлінше жоғары жол берілетін ток пен cos φ монтаждау орнымен қатар бекітілуі қажет болатын басқару сәрсінде техникалық деректері бар қосымша тақташада көрсетілген.

Үздіксіз пайдалану барысында Grundfos өндірісінің MS және MMS электр қозғалтқыштарының клеммаларына осы қозғалтқыштар үшін, кернеуден ауытқудың талап етілген диапазоны номиналды кернеу мәнінен -10% дан +6% дейінгі шегінде тұрады (кабельдерде жоғалтулар мен кернеуде мүмкіндіктерді қоса алғанда).

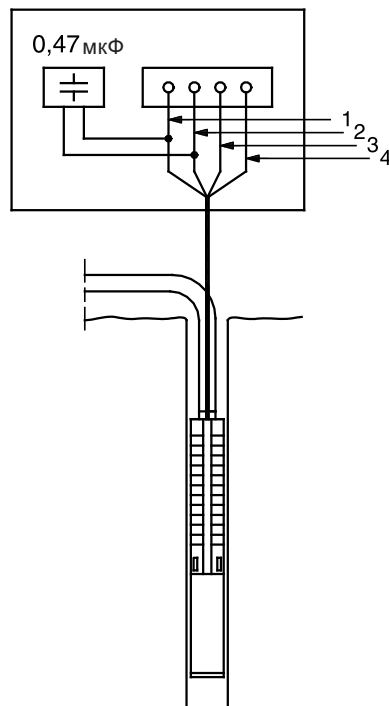
Керену асимметриясынан (қиғаштық фазасы) қорғаныш қарастырылуы керек. 9.8 Электр қозғалтқышын және кабельдерді тексеру бөлімі, 2-тармақты қараңыз.



Ескертпе
Сорғы жерге тұйықталуы керек. Сорғы сыртқы айратқышқа қосылуы керек, байланыстар ажыратқышқа ең аз саңылау: барлық полюстерде 3 мм.

Егер температураның (Tempro) кіріктірілген қадағасымен MS электр қозғалтқыштары MP 204 блоктарымен немесе Grundfos ұқсас қорғаныш электр қозғалтқыштарымен бірге орнатылмаған, оларды бірден екі фазалы жұмыс үшін, мақұлданған 0,47 мкФ конденсаторына қосу керек.

Конденсатор температура қадағасы қосылған екі фазаға қосылуы керек. 18-сур. қар.



18-сур. Конденсаторды байланыстыру

Желі түсі		
Қорғасын	Жалпақ кабель	Жеке желілер
1 = L1	Қоңыр	Қара
2 = L2	Қара	Сары
3 = L3	Сұр	Қызыл
4 = PE	Сары/жасыл	Жасыл

Электр қозғалтқыштары тікелей іске қосылу сияқты «жұлдыз-үшбұрыш» сызбасы бойынша іске қосуға арналған. Қосу тоғы электр қозғалтқышының номиналды мәнінен 4-6 рет артады.

Электр қозғалтқышының екпіні уақыты шамамен 0.1 секундты құрайды. Сондықтан электрмен жабдықтаушы кәсіпорын ережедегідей, іске қосу барысында электр қозғалтқышын тікелей қосуына рұқсат етеді.

9.1 Жиілік түрлендіргішімен пайдалану

9.1.1 Grundfos электр қозғалтқыштары

Grundfos өндірісінің кез-келген үш фазалы электр қозғалтқыштарын жиілік түрлендіргішіне қосуға болады.

Назар аударыңыз Егер температураның кіріктірілген датчигімен MS электр қозғалтқыштары жиілік түрлендіргішіне қосылатын болса, сақтандырғыш балқып кетеді және датчик жұмыс істемейтін болады. Осыдан кейін датчикті қайтадан іске қосуға болмайды. Бұл электр қозғалтқышы қаныққан температуралық датчиктей жұмыс істей алмайтын болатынын білдіреді.

Егер температуралық датчик қажет болса, Grundfos-қа батыру электр қозғалтқышын орнату үшін Pt100 немесе Pt1000 датчигіне тапсырыс беруге болады.

Назар аударыңыз Электр қозғалтқышын пайдалану режимінде жиілікті түрлендіргішімен жиілік номиналынан жоғары ұсынылмайды (50 Гц). Сорғыны қолдану барысында электр қозғалтқыштарын салқындатуды қамтамасыз ету үшін, ең аз жиілік (ал онымен қатар электр қозғалтқышының айналым білігі де) сұйықтықтың жеткілікті мөлшерімен электр қозғалтқышын айналып өтуді қамтамсыз ететін үлкен мәніне үнемі бапталуы керек.

Сорғының істен шығып қалуы жағдайында электр қозғалтқышы сорғының шығыны номиналды шығын мәнінен 0.1 x төмен түсе салысымен бірден тоқтауы керек.

Жиілік түрлендіргіші оның типіне байланысты оның ақаулануын тудыруға қабілетті кернеудің жоғарғы мәніндегі электр қозғалтқыштарына әсерінің себебі болуы мүмкін.



Ескертпе

440 В дейінгі қорек кернуімен (электр қозғалтқышының сыртындағы фирмалық тақтаны қарағыз) жұмыстарға есептелген MS402 электр қозғалтқышы қорек клеммаларының арасындағы 650 В (мейлінше жоғары мәні) жоғары биік кернеуінің әсерінен қорғалуы керек.

Сонымен қатар басқа қалған электр қозғалтқыштары да 850 В жоғары биік кернеу мәнінен қорғау қажет.

Қорек желісіндегі жоғарыда көрсетілген бөгеттерді жиілік түрлендіргіші мен резистивті-сыймдылық сүзгісінің (RC-сүзгі) электр қозғалтқыштарының арасын қоса отырып, жоюға болады.

Электр қозғалтқышынан акустикалық шуылдың артуы мүмкіндігі сонымен қатар жиілік түрлендіргішінен биік кернеу мәнін жоюын LC-сүзгісін орнату жолымен төмендетілуі мүмкін.

LC-сүзгісін жиілік түрлендіргішін қолдану барысында орнату ұсынылады. 9.7.6 Жиілік түрлендіргішімен пайдалану бөлімін қараңыз.

Аса нақты ақпараттар алу үшін, Сізден жиілік түрлендіргіштерін жеткізушілермен немесе Grundfos компаниясының өкілдігімен байланысуларыңызды сұраймыз.

9.1.2 Басқа өндірушінің электр қозғалтқыштары (Grundfos компаниясынікі емес)

Grundfos немесе электр қозғалтқыштар өндірушілермен байланысыңыз.

9.2 Электр қозғалтқыштарын қорғау

9.2.1 Бір фазалы электр қозғалтқыштары

MS 402 батырма бір фазалы электр қозғалтқыштары термо ажыратқышпен жабдықталған және қосымша қорғанышты талап етпейді.



Ескертпе

Кіріктірілген жылылық іске қосылу барысында электр қозғалтқышының қорғанышы ажыратылады, алайда оның клеммасы кернеуде қалып қояды.

Салқындағаннан кейін, электр қозғалтқышы автоматты түрде іске қосылады.

MS 4000 батырма бір фазалы электр қозғалтқыштары қорғаныштың сыртқы құрылғысымен қорғалған. Қорғаныш құрылғысы басқару сәресіне немесе жеке кіріктірілген болуы керек.

4 дюйм диаметрімен Franklin PSC электр қозғалтқыштары қорғаныш автоматымен байланыстырылуы керек.

9.2.2 Үш фазалы электр қозғалтқыштары

MS электр қозғалтқыштары кіріктірілген температура датчигі сияқты, сонымен қатар онсыз да жеткізіледі.

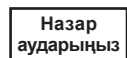
Электр қозғалтқыштарының келесі типтері моторлы қорғаныш автоматикасына, жүктеменің бақылау релесіне немесе MP 204 электр қозғалтқышының қорғаныш блогына және контакторға (-ларға) қосылуы керек:

- жұмыс температурасының кіріктірілген атқарылымдаушы датчигімен электр қозғалтқыштары;
- температураның атқарылымдаушы датчигімен немесе онсыз электр қозғалтқыштары;
- Pt100 датчигі немесе онсыз электр қозғалтқыштары.

MMS электр қозғалтқыштары кіріктірілген температура датчигімен жабдықталмаған. Pt100 және Pt1000 датчигері керек-жарақ ретінде жеткізіледі.

9.2.3 Электр қозғалтқышының қорғаныш автоматының қажетті баптаулары

Салқын күйдегі электр қозғалтқыштар үшін қорғаныш автоматының іске қосылу уақыты электр қозғалтқышының номиналды тогынан 5 рет артатын мейлінше жоғары ток барысында 10 секундтан артық болмауы керек. Қалыпты пайдалану барысында электр қозғалтқыштары 3 секунд ішіндегіге қарағанда айналымның мейлінше жоғары жиілігінде жұмыс істей бастау керек.



Атаулы талаптарды орындамау барысында электр қозғалтқышы жарамсыз болып есептеледі.

Электр қозғалтқышын мүмкіндігінше жақсырақ тәсілмен қорғау үшін, оның қорғалу автоматын реттеу төменде келтірілген талаптарға сәйкес орындалуы қажет:

1. Автомат қорғанышын электр қорғанышының мейлінше жоғары мәніне реттеу керек.
2. Сорғыға есептік қуатпен жарты сағат уақыт ішінде жұмыс істеуге уақыт беру керек.
3. Оның ажыратылған уақытына дейін жылу қорғанышына орнатылған ток мәнін баяу төмендетіңіз.
4. Осыдан кейін осы мәнің шамамен 5% мейлінше жоғары тогына тіркеуін ағытқыштың іске қосылу тогын орнатыңыз.

Қорғаныш автоматының мейлінше жоғары орнатылымының ол берілетін мейлінше жоғары мәні электр қозғалтқышының номиналды тогынан артпауы керек.

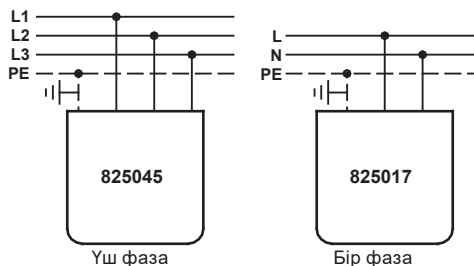
«Жұлдыз-үшбұрыш» сызбасы бойынша іске қосу барысында жалғанатын электр қозғалтқыштарын, қорғаныш автоматын реттеу жоғарыда көрсетілгендей орындалады, алайда қорғаныш автоматының мейлінше жоғары автоматының орнатылымы x 0.58 номиналды тогына тең болу керек.

Басқа өндірушілердің басқару сәресілерінде (Grundfos емес) Өндіруші нұсқамасы мен ЭҚЕ-ге сәйкес орнатылуы керек.

«Жұлдыз-үшбұрыш» сызбасы бойынша қосылу барысында немесе іске қосу трансформаторының арқылы электр қозғалтқышының іске қосылуының барынша мүмкіндік уақыты 2 секундты құрайды.

9.3 Найзағайдан қорғау

Құрылғы жабдықты монтаждау ауданында найзағай соққысының болуы барысында энергиямен қамтамасыз ету желілерінде кернеу өзгерісінен электр қозғалтқыштарын қорғау үшін, арнайы жабдықпен жабдықталуы керек. 19-сур. қар.



19-сур. Шамадан тыс кернеуден қорғау құрылғысын орнату.

Алайда шамадан тыс кернеуден қорғау құрылғысы найзағайдың тікелей түсуінен қорғамайды.

Шамадан тыс кернеуден қорғау құрылғысын электр қозғалтқышына жергілікті нормалар мен ережелер сақтай отырып, мүмкіндігінше жақын қондырмаға орнатылуы керек.

Шамадан тыс кернеуден қорғау құрылғысын Grundfos өнеркәсібінен сұратуға болады.

Сондықтан MS 402 электр қозғалтқыштары үшін оқшаулаудың жоғары деңгейінің арқасында ешқандай қосымша найзағай қорғанышы талап етілмейді.

4 дюйм диаметрлі Grundfos электр қозғалтқыштары үшін (өнім нөмірі 799911 немесе 799912) шамадан тыс кернеуден қорғаудың кіріктірілген құрылғысымен кабельді енгізудің арнайы жиынтығы таңдалым бойынша жеткізіледі.

9.4 Кабельді таңдау

Назар аударыңыз

Сорғының электр кабелі үнемі батырылған күйде болады және ауа бойымен төсем үшін жеткілікті қиылысына ие болу міндетті емес.

Белгілі бір температура барысында аударып қатару ортасымен ұзақ байланысы үшін батырма кабелінің ыңғайлылығын тексеріңіз.

Кабельдің көлденең қимасы (q) келесі талаптарға жауап беруі керек:

1. Су өтпейтін кабель электр қозғалтқышының мейлінше жоғары тогының (I) есебінен таңдалуы керек.
2. Көлденең қима кабель ұзындығына мүмкіндігінен артық кернеу түсуінің алдын алу үшін, жеткілікті болу керек.

Батыру кабелінің көлденең қимасы 9. Электр жабдықтарын іске қосу бөлімінде келтірілген электр қозғалтқыштарының кернеу диапазонына қойылатын талаптарға жауап беру керек.

Кабельдің талап етілген қимасын 1-қосымшада көрсетілген сызбалардан кернеудің түсуі мәні бойынша анықтау қажет.

Келесі формуланы қолданыңыз:

I = Электр қозғалтқышының мейлінше жоғары тогы.

«Жұлдыз-үшбұрыш» сызбасы бойынша қосу I = x 0.58 мейлінше жоғары ток мәні.

Lx = Номиналды кернеуден 1% құрайтын кернеуінің түсуі бойынша есептелген кабель ұзындығы.

$$Lx = \frac{\text{батырма кабель үшін}}{\% \text{ кернеуінің мүмкіндік түсірілімі}}$$

q = Су өтпейтін батырма кабелінің көлденең қиылысы.

I мәні мен Lx нақты мәндерінің арасына тікелей жүргізіңіз.

Осы «q» өсімен қиылысу нүктесі кабельдің көлденең қиылысының үлкен мәніне жақын таңдалым үшін қызмет ету керек.

Сызба келесі формулар негізінде жасалады:

Бір фазалы батырма электр қозғалтқышы

$$L = \frac{U \times \Delta U}{I \times 2 \times 100 \times (\cos \varphi \times \frac{\rho}{q} + \sin \varphi \times XI)}$$

Үш фазалы батырма электр қозғалтқышы

$$L = \frac{U \times \Delta U}{I \times 1,73 \times 100 \times (\cos \varphi \times \frac{\rho}{q} + \sin \varphi \times XI)}$$

Үш фазалы батырма электр қозғалтқышы, «жұлдыз-үшбұрыш» сызбасы бойынша қосу

$$L = \frac{U \times \Delta U}{I \times 100 \times (\cos \varphi \times \rho/q + \sin \varphi \times XI)}$$

L = Су өтпейтін батырма кабелінің ұзындығы [м]

U = Номиналды кернеуі [В]

ΔU = Кернеу құламасы [%]

I = Электр қозғалтқыштарының мейлінше жоғары номиналды тогы [А]

$\cos \varphi$ = 0,9

ρ = Шекті қарсыластық; 0,02 [Ом*мм²/м]

q = Су өтпейтін батырма кабелінің көлденең қимасы [мм²]

$\sin \varphi$ = 0,436

XI = Индуктивті қарсыластық; 0,078 x 10⁻³ [Ом/м].

9.5 Бір фазалы 402 MS электр қозғалтқыштарымен басқару

Ескертпе

Бірфазалы 402 MS электр қозғалтқышы айналма температурасының артуы жағдайында қозғалтқыш ажырайтын қорғанышпен жабдықталған, мұнда электр қозғалтқышына қорек бірілісі жалғасады. Мұны егер электр қозғалтқышы басқару жүйесінің құрамдас бөлшегі болып табылатын болса, онда осыны ескеру керек.

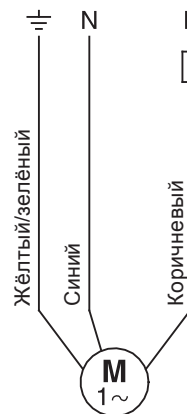


Мысалы, егер бақыланбалы жүйесінде компрессоры бар темірсіздендіргіш қарастырылса, онда басқа су беру жүйесін бақылайтын өзге де қосымша шара қарастырылмаса, сақтандырғышы қосылу кесірінен сорғы электрқозғалтқышының өшірілуі барысында да атаулы компрессор жұмысын тоқтатпайды.

9.6 Бір фазалы электр қозғалтқышын қосу

9.6.1 Екі сымды кабельді электр қозғалтқыштары

Екі сымды кабельді MS 402 электр қозғалтқыштары кіріктірілген қорғанышқа және іске қосқышқа ие, ізінен желіге тікелей жалғануы мүмкін. 21-сур. қар.



21-сур. Екі сымды кабельді электр қозғалтқышы

9.6.2 Үнемі қосылып тұратын конденсаторымен PSC электр қозғалтқыштары

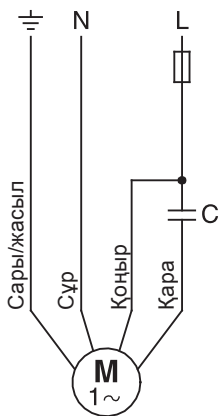
PSC электр қозғалтқыштары жұмыс конденсаторы арқылы үздіксіз пайдалануға есептелген қорек желісіне қосылады.

Төмендегі кесте бойынша конденсатордың типтік өлшегішін таңдаңыз:

Электр қозғалтқыштары (кВт)	Конденсатор [мкФ] 400 В, 50 Гц
0,25	12,5
0,37	16
0,55	20
0,75	30
1,10	40
1,50	50
2,20	75

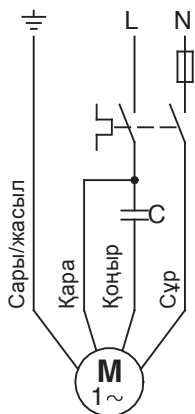
MS 402 PSC электр қозғалтқыштары кіріктірілген қорғанышқа ие және 22-сур. көрсетілгендей желіге қосылуы керек.

TM00 1358 5092



22-сур. PSC электр қозғалтқыштары

См. www.franklin-electric.com өне 23-сур. қар.



23-сур. Franklin фирмасының электр қозғалтқыштары

9.6.3 Үшсымды кабельді электр қозғалтқыштары

Үшсымды кабельді MS 4000 электр қозғалтқыштары кіріктірілген қорғанышты электр қозғалтқышты SA-SPM 5 (60 Гц), 7 немесе 8 (50 Гц) Grundfos басқару блогы арқылы желіге қосылуы керек.

Үшсымды кабельді MS 402 электр қозғалтқыштарының кіріктірілген қорғанышы бар және электр қозғалтқыштың кіріктірілген қорғанышсыз SA-SPM 2, 3 немесе 5 (60 Гц), 7 немесе 8 (50 Гц) Grundfos басқару блогы арқылы желіге қосылуы керек.

MS 402 және MS 4000 үш фазалы электр қозғалтқыштарын қосу 9.7 Үш фазалы электр қозғалтқыштарын қосу бөлімінде келтірілген талаптарға сәйкес орындалады.

9.7 Үш фазалы электр қозғалтқыштарды қосу

Үш фазалы электр қозғалтқыштарының қорғаныш жүйесі болу керек. 9.2.2 Үш фазалы электр қозғалтқыштар бөлімін қараңыз.

MP 204 арқылы электр қозғалтқышын қосу үшін атаулы құрылғыға Төлқұжат, монтаждау және пайдалану бойынша Нұсқаулықпен танысу керек.

Стандартты қорғанышты автоматын қолдану барысында электр жабдығын қосу бұдан әрі сипатталған сызба бойынша жүргізілуі керек.

9.7.1 Айналым бағытын тексеру

Назар аударыңыз Сорғының ұмыс бөлшегі пайдалану барысында суға үнемі батырылған күйде қалдырылуы керек.

Сорғыны электр қорегіне қосу барысында айналым бағытын тексеру қажет:

1. Сорғыны қосу және берілетін су мен қысымының көлемін өлшеу.
2. Сорғыны ажырату және электр қозғалтқышының екі фазасының орнын алмастыру.
3. Сорғыны қосу және берілетін су мен қысымының көлемін өлшеу.

TM00 1359 5092

TM00 1361 1200

4. Сорғыны ажырату.
5. Нәтижелерді салыстыру. Берілетін су мен қысым көлемінің басым көрсеткіштерімен қосу дұрыс деп есептеледі.

9.7.2 Grundfos электр қозғалтқыштары - тікелей қосу

Тікелей қосуға арналған Grundfos электр қозғалтқыштарын қосу төмендегі 24-суреттегі кестеде келтірілген нұсқауларға сәйкес орындалады.

Қорек желісі	Кабель/қосылым
	4 және 6 дюймді Grundfos электр қозғалтқыштары
PE	PE (Сары/жасыл)
L1	U (Қоңыр)
L2	V (Қара)
L3	W (Сұр)

9.7.1 Айналым бағытын тексеру бөлімінде сипатталған тәсілдерімен айналым бағытын тексеру.



24-сур. Grundfos электр қозғалтқыштары -тікелей қосылым

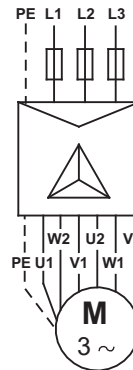
TM03 2099 3705

9.7.3 Grundfos электр қозғалтқыштары - «Жұлдыз -үшбұрыш» сызбасы бойынша іске қосу

«Жұлдыз -үшбұрыш» сызбасы бойынша Grundfos электр қозғалтқыштарын іске қосу 24-суретте көрсетілген төмендегі кестеде келтірілген нұсқауларға сәйкес орындалады.

Қосылым	6 дюймді Grundfos электр қозғалтқыштары
PE	Сары/жасыл
U1	Қоңыр
V1	Қара
W1	Сұр
W2	Қоңыр
U2	Қара
V2	Сұр

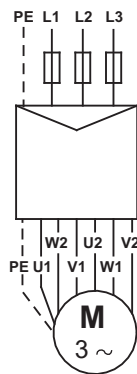
9.7.1 Айналым бағытын тексеру бөлімінде сипатталған тәсілдерімен жүзеге асыруының айналым бағытын тексеру.



25-сур. «Жұлдыз -үшбұрыш» сызбасы бойынша іске қосуға арналған Grundfos электр қозғалтқыштары

TM03 2100 3705

Егер тікелей қосылу талап етілетін болса, электр қозғалтқышы 26-суретте көрсетілгендей қосылуы керек.



TM03 2101 3705

26-сур. Тікелей қосудағы «жұлдыз-үшбұрыш» сызбасы бойынша іске қосуға арналған Grundfos электр қозғалтқыштары

9.7.4 Кабель немесе клеммалардың желісінің белгісіз таңбалауы бар электр қозғалтқыштарын қосу (Franklin қозғалтқыштарын)

Егер кабельдің жеке желілерін токқа қосудағы таңбалау белгісіз болса, айналымның дұрыс бағытын қамтамасыз ету үшін, келесілерді орындаңыз:

Тікелей қосылымға арналған электр қозғалтқыштары

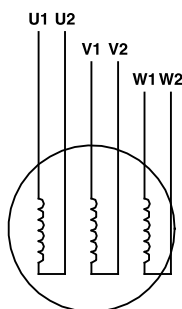
Сорғыны желіге орнатылған үдеріске сәйкесіске қосыңыз.

9.7.1 Айналым бағытын тексеру бөлімінде сипатталған тәсілмен айналым бағытын тексеру.

«Жұлдыз-үшбұрыш» сызбасы бойынша іске қосуға арналған электр қозғалтқыштары

Омметрдің көмегімен ораманы анықтау және сәйкес орама үшін өткізгіш жиынтығын белгілеу.

Ораманың басы мен соңын танымал әдістердің бірімен анықтау. U1-U2, V1-V2, W1-W2. 27-сур. қар.



TM00 1367 5092

27-сур. Кабель/клеммалардың белгісіз таңбалануы - «Жұлдыз-үшбұрыш» сызбасы бойынша іске қосуға арналған электр қозғалтқыштарының орамы

Егер «жұлдыз-үшбұрыш» сызбасы бойынша іске қосу талап етілетін болса, желілер 25-суретте көрсетілгендей етіп қосылуы керек.

Егер тікелей іске қосу талап етілетін болса, желілер 26-суретте көрсетілгендей етіп қосылуы керек.

Айналым бағытын 9.7.1. Айналым бағытын тексеру тарауында сипатталған тәсілмен тексеру.

9.7.5 Қалыпты іске қосу жүйесі

Барлық үш фаза үшін кернеуді реттейтін қалыпты іске қосуды ғана қолдану ұсынылады. Мұндай іске қосулар көмекші ажыратқыштармен жабдықталған.

Сызықтық өсу уақыты: мейлінше жоғары 3 секунд.

Бұдан да нақты ақпаратты Сіз қалыпты іске қосуды жеткізшіден немесе Grundfos компаниясынан ала аласыз.

9.7.6 Жиілікті түрлендірушімен пайдалану

Үшфазалы батырылған MS электр қозғалтқыштарын жиілікті түрлендірушімен пайдалануға болады.

Нұсқау Электр қозғалтқышының температурасын бақылауды жүзеге асыру үшін, датчик PR5714 немесе CU220 (50 Гц) релесімен Pt100/Pt1000 қадағасын орнату керек.

Жиіліктің жол берілетін диапазоны: 30-50 Гц және 30-60 Гц. Сызықтық өсу уақыты: Қосылу мен тоқтау үшін барынша 3 сек.

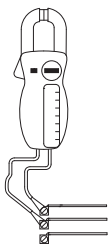
Жиілік түрлендіргіші оның типіне байланысты электр қозғалтқышының жұмысы барысында көтеріңкі шуылдың себебі болып табылады.

Бұдан өзге жиілік түрлендіргіші кернеудің биік мәніне залалды әсерін электр қозғалтқышын ұшыратады. Бұдан иілік түрлендіргіші мен электр қозғалтқыштары арасындағы LC-сүзгі орнату жолымен болдырмауға болады.

Аса нақты ақпараттар алу үшін Сізден Grundfos компаниясының өкілдігімен байланысуыңызды сұраймыз.

9.8 Электр қозғалтқыштары мен кабельді тексеру

1. Қорек кернеуі

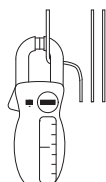


TM00 1371 5092

Вольтөлшегіштің көмегімен фаза арасындағы кернеуді өлшеңіз. Бір фазалы электр қозғалтқыштарын өлшеуде қорек қайнары типіне байланысты фаза арасында және бейтарап немесе екі фаза арасында орындалады. Клеммаларға электр қозғалтқыштарын автоматты қорғауда вольтөлшегішін қосыңыз.

Қозғалтқыш жүктемеде болған уақытта кернеу 9. Электр жабдықтарын іске қосу бөлімінде көрсетілген диапазон шегінде болу керек. Көрсетілген диапазон шегінен шығатын кернеу тербелісі барысында электр қозғалтқышы күйіп кетуі мүмкін. Кернеудің қатты тербелісі нашар электрмен қамтамасыз етілуге нұсқайды: ақаулар жойылғанға дейін сорғыны ажыратып қою керек.

2. Токты тұтыну



TM00 1372 5092

Тұтынылатын токты шығыста тұрақты қысымымен сорғының жұмысының барысында әрбір фазада тексеріңіз (мүмкіндігінше, электр қозғалтқышының мейлінше жоғары жүктемесінің сәйкес өндірімділігімен).

Электр қозғалтқышының мейлінше жоғары жұмыс тогы фирмалық тақтада көрсетілген.

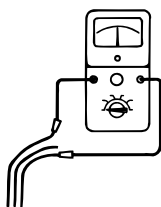
Үш фазалы электр жабдықтарында мейлінше жоғары тұтынулы фазалардағы ток пен мейлінше төмен фазалы ток арасындағы айырмашылық 5% артық болмауы керек.

Егер айырмашылық көбірек болса немесе егер номиналынан асып кетсе, келесі ақаулар орын алуы мүмкін:

- Электр қозғалтқышының қорғаныш автоматтары жанып кеткен.
Бір фазалы қоректегі жұмыс үшін байланыстар мен басқару блогын алмастырыңыз.
- Қосылымдардағы немес мүмкіндігінше кабельді муфтадағы нашар түйісулар.
3-бөлім қар.
- Қоректің тым жоғары немесе тым төмен кернеуі.
1 -бөлім қар.
- Электр қозғалтқышының орамалары айналымаралық тұйықталым немесе үзілуге ие.
3-бөлім қар.
- Сорғының зақымдануы электр қозғалтқышының шамадан тыс жүктеліміне алып келеді.
Сорғыны күрделі өндеу үшін шешіп алу.
- Электр қозғалтқышының орамасының қарсыласу мәнінің тым көп ауытқуы (үш фазалы). Аса тең жүктеме үшін фазаны қосу тәртібін ауыстырыңыз.
Егер мәселе жойылмаса 3-бөлім қар.

3 және 4 бөлімдер: Қоректің және токтың қалыпты кернеуі мәндері барысында тұтынуды өлшеу талап етілмейді.

3. Айналым қарсыластығы



TM00 1373 5092

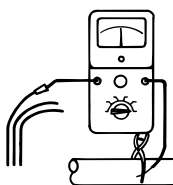
Су өтетін батырма кабельді электр қозғалтқышын жібергіштен ажыратыңыз. Батырма кабельдердің арасындағы желінің арасындағы ораманың қарсыластығын өлшеңіз.

Үшфазалы электр қозғалтқыштары үшін мейлінше жоғары және мейлінше төмен ауқымнан ауытқу 10% артық болмау керек. Егер ауытқу артық болса - сорғыны көтеру керек.

Қозғалтқыш, қозғалтқыш кабелі және батырма кабельдердің қарсыластықтарын еке орындау және ақаулы бөлшектерін жөндеу/ауыстыру.

Ескертпе: Бір фазалы үшжелілі электр қозғалтқыштарында жұмыс орамасы қарсыластықтың ең төменгі мәнін қабылдайды.

4. Оқшаулау қарсыластығы



TM00 1374 5092

Су өтетін батырма кабельді электр қозғалтқышын жібергіштен ажыратыңыз. Әр фаза мен жерге тұйықтау арасындағы оқшаулау қарсыластығын өлшеңіз.

Жерге тұйықтау сенімді орындалғандығын тексеріңіз.

Егер оқшаулау қарсыластығы 0,5 МОм т-мен болса, сорғыны электр қозғалтқышының немесе кабелінің жөнделуі үшін көтеру керек.

Жергілікті нормалар мен ережелерге сай қабылдаған оқшаулаудың қарсыластық мәндері басқа болуы мүмкін.

10. Пайдалануға беру

Барлық бұйымдар дайындаушы-зауытта қабылдау-тапсыру сынағынан өтеді. Орнату орнындағы қосымша сынақтар талап етілмейді.

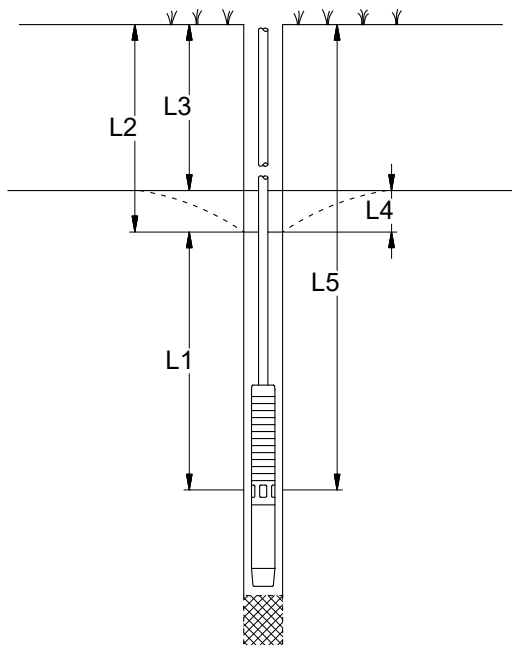
Егер сорғы пайдалану орнында орнатылған болса және жұмыс ортасына толығымен батырылған болса, мейлінше жоғары өтпе қиылысынан шамамен 1/3 жабық ысырмасымен іске қосуды жүргізу қажет.

Айналым бағытын тексеру 9.7.1. *Айналым бағытын тексеру* бөлімінде сипатталған тәсілмен жүзеге асырылады.

Егер суда қосаптар бар болса, ысырманы судың тазартылу шамасы бойынша бірте-бірте ашу керек. Сорғы таза өткенше жұмыс істеуі керек. Кері жағдайда оның бөлшектерінің ақаулануы орын алуы және ілмекті клапанның бітеліп қалуы мүмкін.

Ысырманы ашу шарасы бойынша сорғының батырылған күйінде қалмағандығына көз жеткізу үшін, су деңгейінің төмендеуін тексеріңіз.

Судың динамикалық деңгейі сорғының монтаждау тереңдігінен үнемі жоғары орналасуы керек. 8.2. *Пайдалану орнында орнату.*



TM00 1041 3695

27-сур. Судың әр түрлі деңгейін тексеру

- L1: Судың динамикалық деңгейіне қатысты мейлінше төмен монтаждау тереңдігі. Кем дегенде 1 м ұсынылады.
 L2: Судың динамикалық деңгейінің тереңдігі.
 L3: Судың статистикалық деңгейінің тереңдігі.
 L4: Деңгейді төмендету. Бұл судың динамикалық және статистикалық деңгейлерінің арасындағы айырмашылық.
 L5: Монтаждау тереңдігі.

Егер сорғы өзінің мейлінше жоғары өндірімділігінде ұңғыма шығару қабілетіне қарағанда, судың ауқымды көлемін беруге қабілетті, Grundfos өнеркәсібінің MP 204 электр қозғалтқышының немесе «құрғақ» айналымнан қорғауға арналған басқа типтегі құрылғының қорғау блогын орнату ұсынылады.

Егер сорғы жұмысынан қорғанышын «құрғақтай» орнатпаса, онда сорып алатын қуыста тұрған су деңгейі сорғының сол бөлігіне төмен түсуі мүмкін және осының нәтижесінде сорғы ауаны сора бастайтын болады.

Назар аударыңыз

Ауаны қосып алатын сумен ұзақ пайдалану сорғының ақаулануына және электр қозғалтқышының жеткіліксіз салқындатылуына алып келуі мүмкін.

11. Пайдалану

Сорғының жұмыс бөлшегі пайдалану барысында үнемі толығымен сұйықтыққа толтырылған болуы керек.

Пайдалану талаптары 15. *Техникалық сипаттамалар* тарауында келтірілген.

11.1 Мейлінше төмен шығын

Электр қозғалтқышын қажетті салқындатуды қамтамасыз еткенге дейін реттеу барысындағы сорғының өндірімділігі 15.2. *Аударып қотару/салқындатқыш сұйықтығының температурасы* бөлімінің талаптарын орындауын қамтамасыз ететін мәннен төмен түспеуі керек.

11.2 Қосылым жиілігі

Электр қозғалтқышының типі	Иске қосылым саны
MS 402	Жылына кем дегенде 1 рет. Сағатына барынша 100 рет. Күніне барынша 300 рет.
MS 4000	Жылына кем дегенде 1 рет. Сағатына барынша 100 рет. Күніне барынша 300 рет.
MS 6000	Жылына кем дегенде 1 рет. Сағатына барынша 30 рет. Күніне барынша 300 рет.
MMS6	PVC орама Жылына кем дегенде 1 рет. Сағатына барынша 3 рет. Күніне барынша 40 рет. PE/PA орама Жылына кем дегенде 1 рет. Сағатына барынша 10 рет. Күніне барынша 70 рет.
MMS 8000	PVC орама Жылына кем дегенде 1 рет ұсынылады. Сағатына барынша 3 рет. Күніне барынша 30 рет. PE/PA орама Жылына кем дегенде 1 рет ұсынылады. Сағатына барынша 8 рет. Күніне барынша 60 рет.
MMS 10000	PVC орама Жылына кем дегенде 1 рет ұсынылады. Сағатына барынша 2 рет. Күніне барынша 20 рет. PE/PA обмотки Жылына кем дегенде 1 рет ұсынылады. Сағатына барынша 6 рет. Күніне барынша 50 рет.
MMS 12000	PVC орама Жылына кем дегенде 1 рет ұсынылады. Сағатына барынша 2 рет. Күніне барынша 15 рет. PE/PA орама Жылына кем дегенде 1 рет ұсынылады. Сағатына барынша 5 рет. Күніне барынша 40 рет.
Franklin	Жылына кем дегенде 1 рет. Күніне барынша 100 рет.

Бұйым баптауларды қажет етпейді.

12. Техникалық қызмет көрсету

Бұйым өзінің қызметтік мерзімі ішінде техникалық қызмет көрсету мен кезеңдік диагностиканы талап етпейді.

Өнеркәсіптік жабдықтарды техникалық қызмет көрсету тұтынушы территориясында қабылданған нормаларға сәйкес жүргізіледі.

13. Істен шығару

SP, SPM, SP-G сорғысын пайдаланудан шығару үшін, желілік ажыратқышты «Ажыратулы» күйіне ауыстыру қажет.

Желілік ажыратқышқа дейін орналасқан барлық электрлік желілер үнемі кернеу астында тұрады. Сондықтан жабдықтың кездейсоқ немесе рұқсатсыз қосылуының алдын алу үшін, желілік ажыратқышты блоктап тастау керек.

14. Төмен температурадан қорғау

Егер сорғы пайдаланылғаннан кейін, сақтауға орналастырылатын болса, онда сақтау орны төмен температуралардың әсерінен қорғалған болуы керек немесе электр қозғалтқышын тоңазымайтын сұйықтық көмегімен мұздаудан сақтау үшін, кепілдіндірумен қамтамсыз етілуі керек.

15. Техникалық сипаттамалар

Беріліс Q*: 0,1 - 280 м³/сағ.

Қысым Н*: 660 м дейін

* Сорғының нақты үлгісінің берілісі мен қысымы оның фирмалық тақташасында көрсетілген (3-5 суретті қараңыз.)

Электр қозғалтқыштарының сипаттамалары

	1 x 230 В - 2.2 Квт дейінгі қуат 3 x 400 В - тікелей қосылым, қуат 0,37 - 220 кВт
Айналма	3 x 400 В - «Жұлдыз-үшбұрыш» сызбасы бойынша қосу, қуат 5,5 - 220 кВт 3 x 500 В - Тікелей қосылым, 0,37 - 220 кВт қуаты
Жиілігі	50 Гц

15.1 Шуыл деңгейі

Сорғылардың шуыл деңгейі:

Мәндер сыртқы реттеу клапанынсыз суға батырылған сорғыларға жатады.

Сорғы типі	L _{рА} [дБ(А)]
SP 1A	< 70
SP 2A	< 70
SP 3A	< 70
SP 5A	< 70
SP 9	< 70
SP 11	< 70
SP 14	< 70
SP 17	< 70
SP 30	< 70
SP 46	< 70
SP 60	< 70
SP 77	< 70
SP 95	< 70
SP 125	79
SP 160	79
SP 215	82
SP 270-G	77
SP 300-G	77
SP 360-G	77

Электр қозғалтқыштарының шуыл деңгейі:

Grundfos компаниясының MS және MMS электр қозғалтқыштарының шуыл деңгейі 70 дБ(А) аспайды.

Басқа өндірушінің электр қозғалтқыштары: осы қозғалтқыштарға Төлқұжат, Құрастыру және пайдалану бойынша нұсқаулықты қар.

15.2 Аударып қотару сұйықтығы/салқиндатқыш сұйықтығының температурасы

Сұйықтықтың мейлінше жоғары температурасы мен ағынның мейлінше төмен жылдамдығы төменде көрсетілген кестеде ұсынылады.

Электр қозғалтқышының тиімді салқиндатуын қамтамасыз ету үшін, ұңғыманың сүзгісінен жоғары орнату ұсынылады.

Ағынның көрсетілген жылдамдығына қол жеткізу мүмкін болмаған жағдайларда салқиндатқыш қаптамаларды орнату қажет.

Назар аударыңыз

Егер электр қозғалтқышының тұнбасының түзілу (мысалы, құм) қаупі болса, электрт қозғалтқышының лайықты салқиндатылуы үшін, салқиндатқыш қаптама орнату керек.

Назар аударыңыз

Аударып қотару сұйықтығының ең жоғарғы температурасы

Режеңке бөлшектердің сорғысы мен электр қозғалтқышында қолдану есебімен жұмыс сұйықтығы 40 °C аспауы керек. Төмендегі кестені қараңыз.

Сорғыны 40 – 60 °C шамасындағы жұмыс сұйықтығының температурасы барысында сорғы мен электр қозғалтқышының барлық режеңке бөлшектерін әрбір үш жыл сайын жүйелі түрде ауыстыру жағдайында пайдалану мүмкін.

Электр қозғалтқышы	Монтаждау		
	Электр қозғалтқышының айналып ағу ағынының жылдамдығы	Тік орнатылым	Көлденең орнатылым
Grundfos MS 402 MS 4000 MS 6000	0,15 м/с	40 °C	40 °C
Grundfos MS 4000I*	0,15 м/с	60 °C Салқындатқыш қаптаманы орнату қажеттілігі	60 °C Салқындатқыш қаптаманы орнату қажеттілігі
Grundfos MS 6000I*	1,00 м/с		
MMS6	PVC айналымы	0,15	25 °C
		0,50	30 °C
	PE/PA айналымы	0,15	45 °C
MMS с 8000 по 12000	PVC айналымы	0,50	50 °C
		0,15	25 °C
	PE/PA айналымы	0,50	30 °C
Franklin 4"		0,15	40 °C
		0,50	45 °C
		0,08 м/с	30 °C
Franklin 6" и 8"	0,16 м/с	30 °C	30 °C

* Мейлінше төмен сыртқы қысым бапысында 1 бар (1 МПа).

MMS6 үшін (тек PVC айналымы) 37 кВт қуатымен, MMS 8000 үшін 110 кВт қуатымен және MMS 10000 үшін 170 кВт қуатымен сұйықтықтың ең жоғарғы температурасы жоғарыда көрсетілген кестедегі мәннен 5 °C жоғары болады. MMS 10000 үшін 190 кВт қуатымен, MMS 12000/50 Гц және MMS12000/60 Гц 220 кВт-тан 250 кВт дейінгі температура көрсетілген кестедегіден 10 °C төмен болады.

Нұсқау

16. Ақаулықтың алдын алу және жою

Назар аударыңыз Егер сорғы денсаулық үшін қауіпті немесе улы сұйықтықтарды аударып қотару үшін қолданылған болса, бұл сорғы ластанған болып есептеледі.

Бұл жағдайда жөндеуге сұраным берер алдында ертерек аударып қотару сұйықтығы туралы нақты ақпарат беру керек.

Егер мұндай ақпарат бермеген болса, Grundfos фирмасы жөндеу жұмыстарын жүргізуден бас тартады.

Сорғыны фирмаға қайтаруға байланысты мүмкін болатын шығындарды жөнелтуші көтереді.

Ақаулық	Себеп	Ақауларды жою	
1. Насос не работает.	a) Сақтандырғыштар күйіп кеткен.	Күйіп кеткен сақтандырғыштарды алмастыру. Егер жаңа сақтандырғыштар күйіп кететін болса, электр желісіне қосылуының дұрыстығы мен су өтпейтін батыру кабелінің дұрыстығын тексеру керек.	
	b) Жерге токтың ағу автоматты ажыратқышы қосылған.	Қорғаныш автоматын қосу.	
	c) Қорек болмауы.	Жергілікті электрмен жабдықтау ұйымымен байланысу.	
	d) Электр қозғалтқышының қорғаныш блогы іске қосылды.	Электр қозғалтқышының қорғаныш автоматын қайта қосу (автоматты немесе қолмен). Егер қозғалтқыштың электр қорғанышы қайтадан қосылып кететін болса, кернеуді тексеру керек. Егер кернеу нормаларға сәйкес болса, 1е-1h бөлімдерін қараңыз.	
	e) Қорғаныш автоматы мен электр қозғалтқышының контакторы ақаулы.	Қорғаныш автоматы/электр қозғалтқышының контакторын алмастыру.	
	f) Жүргізгіш құрылғысының ақаулығы.	Жүргізгішті жөндеу немес алмастыру.	
	g) Басқару тізбегі үзілген немесе ақаулы.	Электрлі қосылымды тексеру.	
	h) Судың төмен деңгейінен сорғының қорегін ажыратқан «құғақ» қозғалысынан электр қозғалтқышын қорғау.	Су деңгейін тексеру. Егер су деңгейі норма шегінде болса, су деңгейін/деңгей релесін бақылау электродын тексеру.	
	i) Сорғы/су өтпейтін батыру кабелі ақауланған.	Сорғы/кабельді жөндеу немесе алмастыру.	
	2. Сорғы жұмыс істейді, алайда су берілісі жоқ.	a) Құбыр қысымындағы ысырманы жабық.	Ысырманы ашу.
		b) Судың болмауы немесе сұйыққоймадағы судың тым төмен деңгейі.	За бөлімін қараңыз.
c) Соғының кері клапаны жабық күйінде блокталып қалған.		Сорғыны бетіне көтеру және клапанды жуу немесе алмастыру.	
d) Сорып алудағы торлы сүзгі ластанған.		Сорғыны бетіне көтеру және торлы сүзгіні жуу.	
e) Сорғы ақаулы.		Сорғыны жөндеу немес алмастыру.	
3. Сорғы төмен өндірімділікпен жұмыс істейді.		a) Су деңгейін төмендеті күткенге қарағанда көбірек.	Сорғының монтаждау тереңдігін арттыру, дроссельдеуді орындау немесе сорғыны аса төмен өндірімділігімен басқа сорғымен алмастыру.
	b) Айналымның қате бағыты.	9.7.7. Айналымның бағытын тексеру бөлімін қар.	
	c) Қысымдық құбырдағы арматура блокталған немесе жабық.	Арматураны жуу немесе алмастыру.	
	d) Қысым құбыры ішінара ластанған.	Құбырды жуу немесе алмастыру.	
	e) Сорғының кері клапаны ішінара блокталған.	Сорғыны бетіне көтеру және клапанды жуу немесе алмастыру.	
	f) Құбыр мен сорғы кірмен басылып қалған (ішінара лаймен).	Сорғыны бетіне көтеру және оны жуу немесе алмастыру. Құбырды жуу.	
	g) Сорғы ақауланған.	Құбырды жуу немесе алмастыру.	
	h) Құбырдағы ақаулар.	Құбырды тексеру және жөндеу.	
	i) Қысымды құбыр ақаулы.	Қысымды құбырды алмастыру.	

Ақаулық	Сәбеп	Ақауларды жою
4. Өте жиі тоқтау-ажыратылу.	a) Іске қосу мен тоқтату қысымының арасындағы айырмашылық тым төмен.	Айырмашылықты арттыру. Ажырату қысымы қысым бағындағы жұмыс қысымын арттырмауы керек, ал қосу қысымы судың жеткілікті көлемінің берілісі қамтамасыз етілуі үшін, соншалықты жоғары болуы керек.
	b) Сұйық қоймадағы деңгей бақылау релесі немесе су деңгейін бақылау электроды қате орнатылған.	Сорғының дұрыс қосылуы мен ажыратылуы үшін, электродтар/реле деңгейінің арасында интервалды реттеу. Су деңгейі/реле деңгейі бақылауына электродтарды пайдаланудың төлқұжат, Құрастыру және пайдалану бойынша нұсқаулықты қар. Егер тоқтатулар/іске қосу арасындағы аралықтар автоматика көмегімен өзгертуге болмайды, сорғының өндірімділігін қысым клапанын жабу жолымен төмендетуге болады.
	c) Кері клапанның жартылай ашық күйінде ағу немесе блоктау.	Сорғыны бетке көтеру немесе клапанды жуу немесе алмастыру.
	d) Бактың алдын ала қысымы тым аз.	Бактың пайдаланылуы мен монтаждау бойынша нұсқаулыққа сәйкес бактың алдын ала қысымын арттыруды реттеу.
	e) Бак тым кіші.	Бактың сыймдылығын бакты алмастыру жолымен немесе қосымша бак орната отырып арттыруға болады.
	f) Бак мембранасы ақауланған.	Мембраналық бакты тексеру.

17. Бұйымды кәдеге жарату

Шекті күйдің негізгі өлшемдері болып табылатындар:

1. жөндеу немесе ауыстыру қарастырылмаған бір немесе бірнеше құрамдас бөліктердің істен шығуы;
2. пайдаланудың экономикалық тиімсіздігіне алып келетін жөндеуге және техникалық қызмет көрсетуге шығындардың ұлғаюы.

Аталған жабдық, сонымен қатар, тораптар мен бөлшектер экология саласында жергілікті заңнамалық талаптарға сәйкес жиналуы және кәдеге жаратылуы тиіс.

18. Дайындаушы. Қызметтік мерзімі

Дайындаушы:

GRUNDFOS Holding A/S концерні, Poul Due Jensens Vej 7, DK-8850 Bjerringbro, Дания*

* нақты дайындалу елі фирмалық тақташасында көрсетілген.

Уәкілетті дайындаушы тұлға/Импорттаушы**: «Грундфос Истра» ЖШҚ 143581, Мәскеу облысы, Истра ауданы, Лешково ауылы, 188-үй.

Орталық Азия бойынша импорттаушы: «Грундфос Қазақстан» ЖШС Қазақстан, 050010, Алматы қ., Көк төбе ықшам ауд., Қыз Жібек көш, 7.

** импорттық жабдықтарға қатысты көрсетілген.

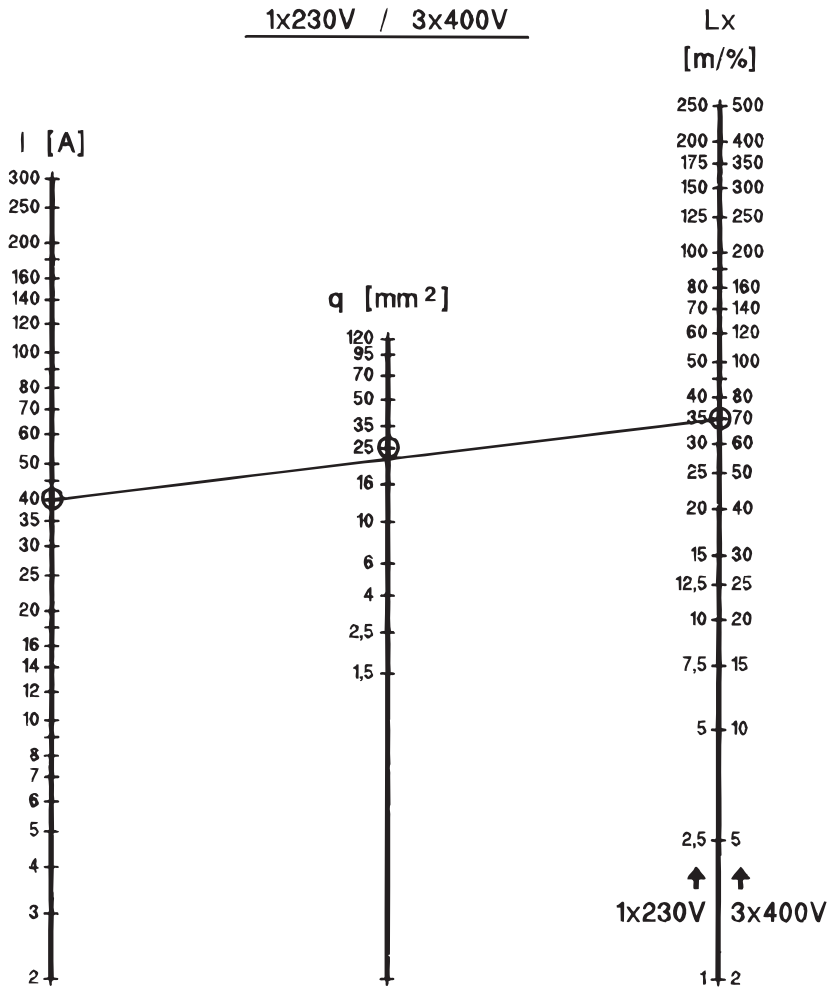
Ресейден өндірілген жабдық үшін: Дайындаушы: «Грундфос Истра» ЖШҚ 143581, Мәскеу облысы, Истра ауданы, Лешково ауылы, 188-үй.

Орталық Азия бойынша импорттаушы: «Грундфос Қазақстан» ЖШС Қазақстан, 050010, Алматы қ., Көк Төбе ықшам ауд., Қыз Жібек көш 7

Жабдықтың қызмет мерзімі 10 жылды құрайды.

Техникалық өзгерістер болуы мүмкін.

Приложение 1.



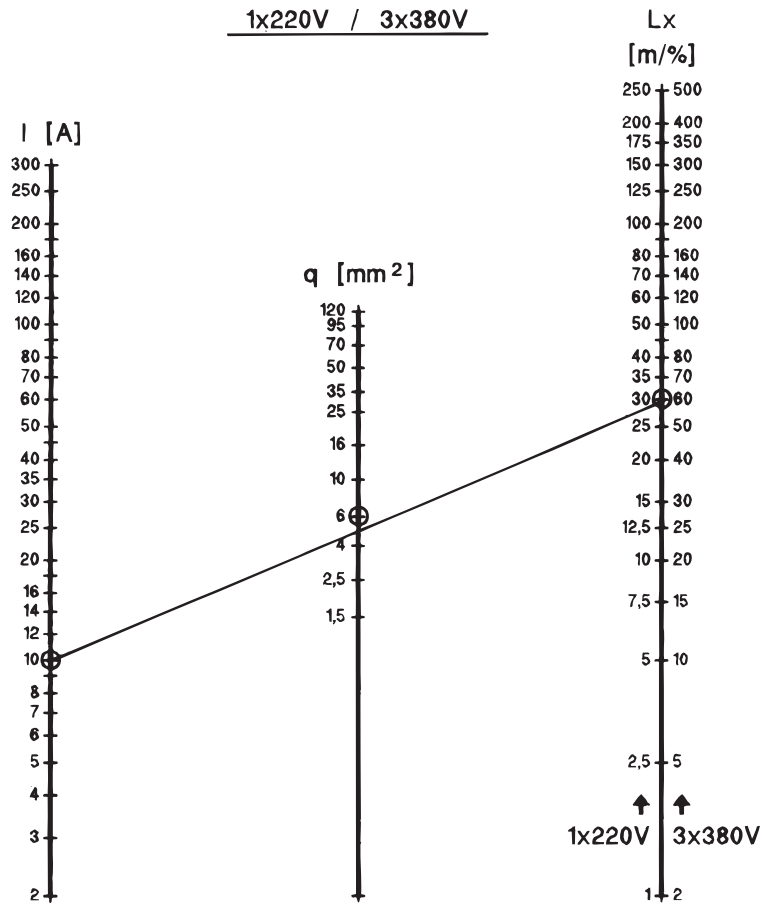
Пример:

$U = 3 \times 400 \text{ В}$
 $I = 40 \text{ А}$
 $L = 140 \text{ м}$
 $\Delta U = 2 \%$

$Lx = \frac{L}{\Delta U} = \frac{140}{2\%} = 70 \text{ м} = q \Rightarrow 25 \text{ мм}^2$

The diagram shows a three-phase supply $U = 3 \times 400 \text{ В}$ connected to a load. The current is $I = 40 \text{ А}$ and the length of the cable is $L = 140 \text{ м}$. The voltage drop is indicated as $\Delta U = 2 \%$. A meter labeled 'A' is shown in the circuit.

TM00 1346 5092

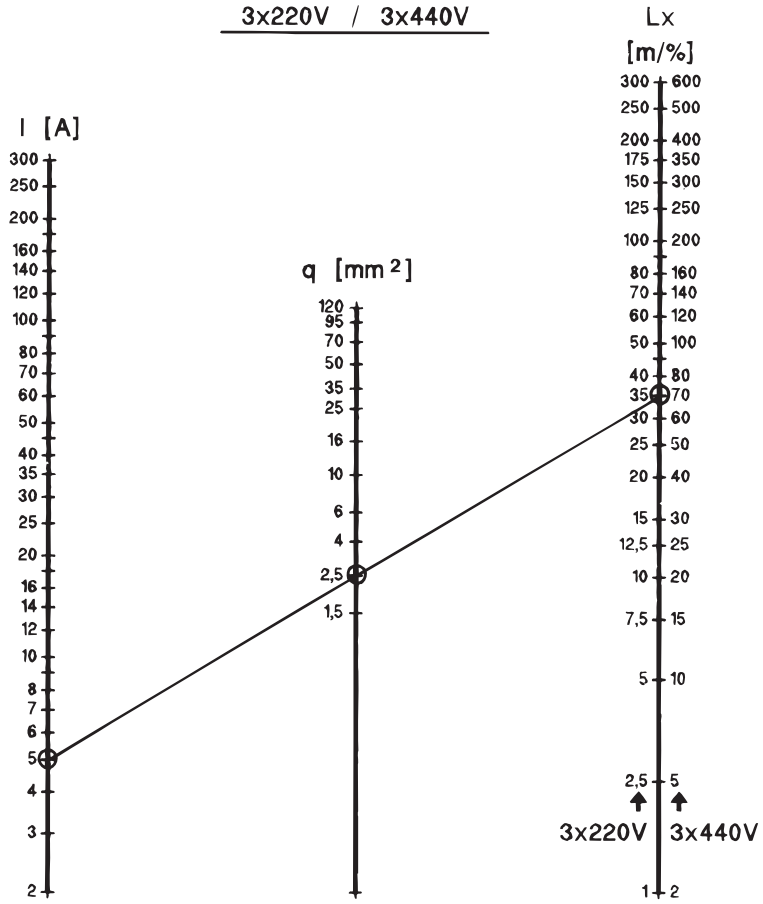


Пример:

$U = 3 \times 380 \text{ В}$
 $I = 10 \text{ А}$
 $L = 120 \text{ м}$
 $\Delta U = 2 \%$

$$Lx = \frac{L}{\Delta U} = \frac{120}{2\%} = 60 \text{ м} = q \Rightarrow 6 \text{ мм}^2$$

3x220V / 3x440V



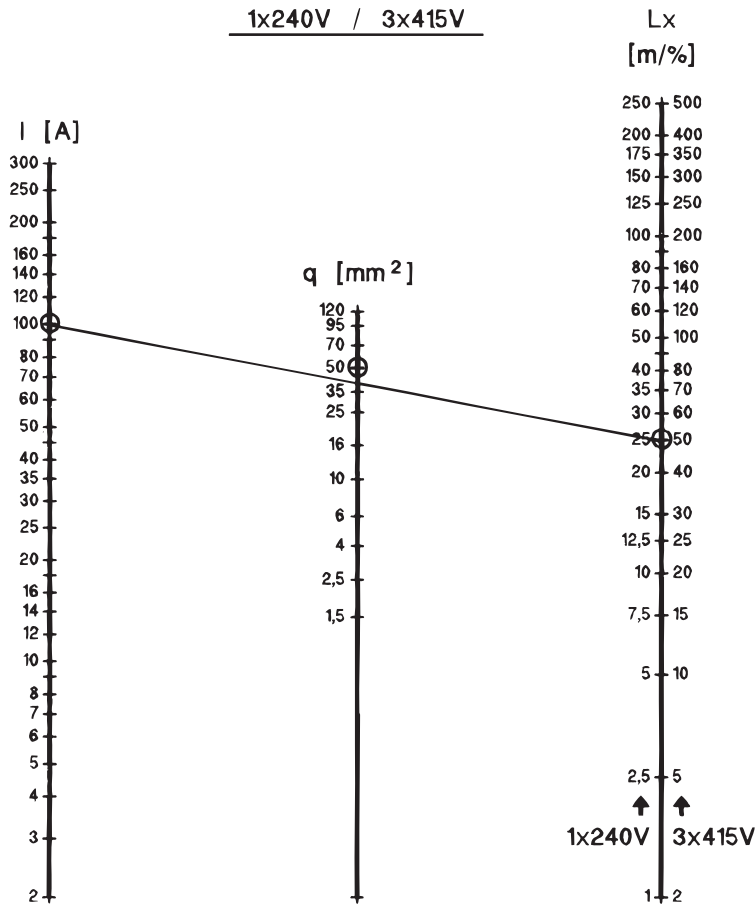
Пример:

$U = 3 \times 220 \text{ В}$
 $I = 5 \text{ А}$
 $L = 105 \text{ м}$
 $\Delta U = 3 \%$

$Lx = \frac{L}{\Delta U} = \frac{105}{3\%} = 35 \text{ м} = q \Rightarrow 2,5 \text{ мм}^2$

TM00 1348 5092

1x240V / 3x415V



Пример:

$U = 3 \times 415 \text{ В}$
 $I = 100 \text{ А}$
 $L = 150 \text{ м}$
 $\Delta U = 3 \%$

$$Lx = \frac{L}{\Delta U} = \frac{150}{3\%} = 50 \text{ м} = q \Rightarrow 50 \text{ мм}^2$$

The diagram shows a 3-phase 415V supply connected to a load. A current of 100 A is indicated. The cable length is 150 m, and the voltage drop is 3%.

TM00 1347 5092

Информация о подтверждении соответствия

RU

Насосы SP, SPM сертифицированы на соответствие требованиям технических регламентов Таможенного союза «О безопасности низковольтного оборудования» (ТР ТС 004/2011), «О безопасности машин и оборудования» (ТР ТС 010/2011), «Электромагнитная совместимость технических средств» (ТР ТС 020/2011).

Сертификат соответствия:
№ TC RU C-DK.БЛ08.В.00129 срок действия
до 14.07.2021 г.



Выдан органом по сертификации продукции «ИВАНОВО-СЕРТИФИКАТ» ООО «Ивановский Фонд Сертификации», аттестат аккредитации № RA.RU.11БЛ08 от 24.03.2016 г., выдан Федеральной службой по аккредитации; адрес: 153032, Российская Федерация, Ивановская обл., г. Иваново, ул. Станкостроителей, дом 1; телефон: (4932) 23-97-48, факс: (4932) 23-97-48.

Принадлежности, комплектующие изделия, запасные части, указанные в сертификате соответствия, являются составными частями сертифицированного изделия и должны быть использованы только совместно с ним.

Насосы SP, произведённые в России, сертифицированы на соответствие требованиям технических регламентов Таможенного союза «О безопасности низковольтного оборудования» (ТР ТС 004/2011), «О безопасности машин и оборудования» (ТР ТС 010/2011), «Электромагнитная совместимость технических средств» (ТР ТС 020/2011).

Сертификат соответствия:
№ TC RU C-RU.AI30.В.01625, срок действия до
06.05.2020 г.



Насосы SP изготовлены в соответствии с
ТУ 3631-022-59379130-2015.

Выдан органом по сертификации продукции «ИВАНОВО-СЕРТИФИКАТ» ООО «Ивановский Фонд Сертификации», аттестат аккредитации № РОСС RU.0001.11АИ30 от 20.06.2014 г., выдан Федеральной службой по аккредитации; адрес: 153032, Российская Федерация, Ивановская обл., г. Иваново, ул. Станкостроителей, дом 1; телефон: (4932) 23-97-48, факс: (4932) 23-97-48.

Принадлежности, комплектующие изделия, запасные части, указанные в сертификате соответствия, являются составными частями сертифицированного изделия и должны быть использованы только совместно с ним.

Истра, 15.07.2016 г.

KZ

SP, SPM сорғылары Кеден одағының регламенттері техникалық талаптарының сәйкестігіне сертификатталған «Төмен вольтты жабдықтардың қауіпсіздігі туралы» (ТР ТС 004/2011), «Машиналар мен жабдықтардың қауіпсіздігі туралы» (010/2011 ТР ТС), «Техникалық құралдардың электромагниттік үйлесімділігі» (ТР ТС 020/2011).

Сәйкестік сертификаты:
№ TC RU C-DK.БЛ08.В.00129 жарамдылықмерзімі
14.07.2021 ж дейін.

«Сертификаттың Иванов Қоры» ЖШҚ «ИВАНОВО-СЕРТИФИКАТ» сертификация бойынша органымен берілген, 24.03.2016 жылдан № RA.RU.11БЛ08 аккредитациясының аттестаты, аккредитация бойынша Федералды қызметпен берілген, мекен-жай: 153032, Ресей Федерациясы, Ивановск обл., Иваново қ., Станкостроитель көш., 1-үй; телефон: (4932) 23-97-48, факс: (4932) 23-97-48.

Сәйкестік сертификатында көрсетілген керек-жарақтар, құрамдас құралдар, қосалқы бөлшектер сертификатталған құралдың құрамдас бөлшектері болып есептеледі және тек сәйкес пайдаланылуы керек.

Ресейде өндірілген SP сорғылары: Кеден Одағының «Төмен вольтты жабдықтардың қауіпсіздігі туралы» (ТР ТС 004/2011), «Машиналар мен жабдықтардың қауіпсіздігі туралы» (ТР ТС 010/2011), «Техникалық заттардың электрлі магниттік сәйкестілігі» (ТР ТС 020/2011) техникалық регламенттерінің талаптарына сәйкестілігі сертификатталды.

Сәйкестік сертификаты:
№ TC RU C-RU.AI30.В.01625 жарамдылықмерзімі
06.05.2020 ж дейін.
SP сорғылары 3631-022-59379130-2015 ТТ-на сәйкес өндіріледі.

«Сертификаттың Иванов Қоры» ЖШҚ «ИВАНОВО-СЕРТИФИКАТ» сертификация бойынша органымен берілген, 20.06.2014 жылдан № РОСС RU.0001.11АИ30 аккредитациясының аттестаты, аккредитация бойынша Федералды қызметпен берілген, мекен-жай: 153032, Ресей Федерациясы, Ивановск обл., Иваново қ., Станкостроитель көш., 1-үй; телефон: (4932) 23-97-48, факс: (4932) 23-97-48.

Сәйкестік сертификатында көрсетілген керек-жарақтар, құрамдас құралдар, қосалқы бөлшектер сертификатталған құралдың құрамдас бөлшектері болып есептеледі және тек сәйкес пайдаланылуы керек.

Касаткина В. В.
Руководитель отдела качества,
экологии и охраны труда
ООО Грундфос Истра, Россия
143581, Московская область,
Истринский район,
дер. Лешково, д.188

Российская Федерация

ООО Грундфос
111024, г. Москва,
Ул. Авиамоторная, д. 10, корп.2, 10 этаж,
офис XXV. Бизнес-центр «Авиаплаза»
Тел.: (+7) 495 564-88-00, 737-30-00
Факс: (+7) 495 564-88-11
E-mail:
grundfos.moscow@grundfos.com

Республика Беларусь

Филиал ООО Грундфос в Минске
220125, г. Минск,
ул. Шафарнянская, 11, оф. 56,
БЦ «Порт»
Тел.: +7 (375 17) 286-39-72/73
Факс: 7 (375 17) 286-39-71
E-mail:
minsk@grundfos.com

Республика Казахстан

Грундфос Казахстан ЖШС
Казахстан Республикасы,
KZ-050010 Алматы қ.,
Кек-Тебе шағын ауданы,
Кыз-Жібек кешесі, 7
Тел.: (+7) 727 227-98-54
Факс: (+7) 727 239-65-70
E-mail:
kazakhstan@grundfos.com

98722342 0816
ECM: 1190043