

HL531(.0)

0,6 l/s
DN 50



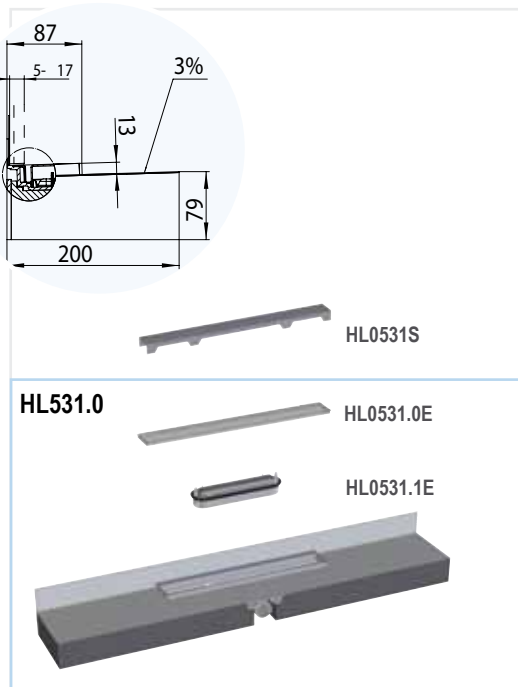
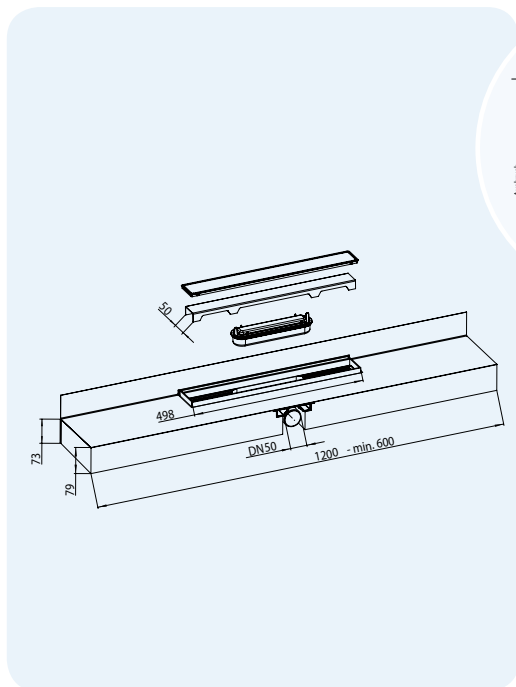
531



531.0



HL531



DE Duschrinne Primus-Line
BG Душ-КАНАЛ „Primus-Line“
CS/SK Sprchový žlab Primus-Line
EN Shower channel Primus-Line
HR Tuš kanalice Primus - Line
HU Primus-Line zuhanyfolyóka

IT Blocco doccia Primus-Line
PL Wpust liniowy Primus-Line
RO Rigola de dus „PRIMUS LINE“
RU Душевой лоток „PRIMUS LINE“
SL Tuš žleb Primus-Line
TR „PRIMUS-LINE“ Duş oluğu



DE Duschplatz ausmessen; Duschrinne in der Länge durch beidseitiges Kürzen an den Duschplatz anpassen

BG Измерва се поддшоовата площ; Каналът се отрязва по дължина симетрично от двете страни за напасване

EN Measure shower area; Cut EPS-shower element

1.

CS/SK Vyměřit prostor pro uložení žlabu; sprchový žlab symetricky délkově upravit

IT Misurare la larghezza della zona doccia; tagliare l'elemento doccia in EPS

HR Izmjerite mjesto predviđeno za tuš i po potrebi skratite tuš kanalicu podjednako sa obje strane tako da stane u prostor predviđen za tuš.

HU Lemérjük a rendelkezésre álló helyet és az alapelemet, mindkét oldalból levágva méretre igazítjuk.

PL Odmierzyć obszar natrysku dla wpusu i dociąć piłą moduł na żądaną długość

SL Izmeriti prostor za tuš; tuš žleb prilagoditi prostoru za tuš s krašanjem po dolžini z obeh strani

RO Masurati zone in care se va amplasa rigola. Ajustati lungimea rigolei la dimensiunea necesara sectionand in ambele parti ale elementului de dus din EPS

RU При необходимости душевой лоток укоротить до нужной длины

TR Duşun uzunluđunu ölçün ve duş oлуđun boyunu keserek ayarlayın



DE Vorbereitung des Untergrundes (gerade Fläche). Kleberrötel auf Untergrund auftragen

BG Основата се подготвя (равна повърхност) и се нанася строително лепило върху нея

EN Prepare surface (smooth surface), apply tile adhesive

2.

CS/SK Příprava podkladu: očistit a vyrovnat podklad aplikací stavebního lepidla

IT Preparare una superficie liscia, applicare colla per piastrelle

HR Pripremite podlogu na način da nanosite leplivo na mjesto gdje planirate postaviti tuš kanalicu.

HU A fogadófelületet előkészítjük (simítás), majd csemperagasztót viszünk a felületre.

PL Przygotować podłoże, wyrównać powierzchnię przez naniesienie kleju/zaprawy

SL Priprava površine (ravna površina), lepilno maso nanesti na podlogo

RO Pregătiti suprafața de montaj (la fața dreaptă) și apoi aplicați adeziv pentru gresie

RU На основание под душевой лоток нанести клеящий слой

TR Yeri gerekirse düzeltin, yapıştırıcıyı üzerine sürün



DE Duschrinne in den Kleberrötel und an die Wand setzen und waagrecht einnivellieren

BG Душ-каналът се полага върху лепилото и до стената и се нивелира хоризонтално

EN Insert shower channel horizontally into the tile adhesive and along the wall

3.

CS/SK Sprchový žlab vlepí ke stěně do stavebního lepidla, popř. nízkoexpanzní PUR pěny a uloží do roviny. Okrajová dilatační páska je součástí bloku žlabu.

IT Inserire il blocco doccia orizzontalmente sopra la colla e lungo la parete

HR Postavite tuš kanalicu na leplivo do zida i iznivlirajte prema prostoru.

HU Az építőelemet a ragasztó ágyra, illetve a falhoz illesztjük, majd vízszintezzük.

PL Osadzić moduł wpusu na kleju i ułożyć do ściany oraz wyziomować

SL Tuš žleb namestiti k steni v lepilno maso, ter ga vodoravno znivlirati

RO Asezati rigola de dus peste adezivul aplicat la perete si verificati cu nivela orizontalitatea

RU Установить душевой лоток на клеящий слой. Проверить горизонтальность установки в 2-х плоскостях

TR Duş oлуđu yapıştırıcının üzerine monte ederek duvarın dibine oturtun ve su terazisi ile seviyesini ayarlayın



DE Ablauf anschließen, Dichtheitsprüfung

BG Сифонът се свързва към тръбата, съединението се проба за водоплътност

EN Connect to sewer, leak test

4.

CS/SK Odtok žlabu napojit na odpadní potrubí, provést zkoušku těsnosti

IT Connettersi allo scarico provando la tenuta

HR Spojite kanalicu sa odvodnom cijevi i provjerite spojeve.

HU Lefolyóvezetékét bekötjük, tömítettségét próbát elvégezzük ha szükséges.

PL Podłączyć do kanalizacji i wykonać próbę szczelności

SL Zvezati odtok, preizkusiti tesnost

RO Conectati racordul de iesire al rigolei la teava de scurgere si verificati etanșeitatea imbinării

RU Соединить выпуск лотка с системой канализации

TR Atık su borusunu döşeyin, su sızdırmazlık kontrolünü yapın



DE Trittschall- und Wärmeämmung einlegen

BG Полага се шумо- и термоизолация на пода

EN Insert impact noise and thermal insulation

5.

CS/SK Položit kročejovou a tepelnou izolaci podlahy

IT Inserire isolamento anticalpestio e termico

HR Umetnite zvučnu i toplinsku izolaciju.

HU Zajcsillapítás, hőszigetelés fektetése.

PL Ułożyć matę akustyczną oraz styropian

SL Položiti zvočno in toplotno izolacijo

RO Montați izolatia termica si izolatia fonica

RU Уложить тепло-и звукоизолирующую плитку

TR Ses ve isi yalıtımını döşeyin



DE Estrich mit mind. 2% Gefälle am Rand der Duschrinne abziehen

BG Полара се замазка около канала с минимален наклон 2% към него

EN Fill in screed and level it with 2% slope

6.

CS/SK Spádovat betonovou mazaninu min. 2% k přední hraně žlabu

IT Completare il massetto e livellarlo con il 2% di pendenza

HR Nanestite estrih sa najmanje 2% pada od ruba tuša prema tuš kanalicu.

HU Az aljzatbetont 2% lejtéssel az építőelemhez igazítjuk.

PL Wykonać wylewkę w spadku min. 2% do modułu wpustu

SL Estrih izvesti z naklonom najmanj 2% od roba tuš žleba

RO Turnati sapa si nivelati cu o panta de minim 2% catre rigola de dus

RU Залить стяжку с уклоном к лотку не менее 2%

TR şapı en az 2% eğim ile duş oluğun kenarından çekin



DE Werkseitig aufgebrachte Dichtfolie mit Abdichtungsmasse beidseitig einstreichen

BG Хидроизолацията се нанася от двете страни на вградената в канала мембрана

EN Apply liquid sealing compound

7.

CS/SK Továrné připojenou těsnicí fólii pomocí hydroizolační stěrky zapracovat na hydroizolaci svislé konstrukce

IT Applicare impermeabilizzante liquido

HR Premažite zid hidroizolacijom i spojite kanalicu na hidroizolaciju tako da folija bude premazana sa obje strane.

HU Az építőelem gyári szigetelő gallérija mögötti falrészt kent szigeteléssel bevonjuk, a gallért rásimogatjuk.

PL Kolnierz przyścienny wpustu obustronnie połączyc z folią w płynie (patrz fot.7)

SL Tovarniško nameščeno tesnilno folijo premazati obojestransko s tesnilno maso

RO Acoperiti cu un component lichid de hidroizolare ambele fete ale geotextilului montat din fabrica pe elementul de dus

RU При помощи жидкой гидроизоляции приклеить армирующее полотно (монтопласт) к стене

TR Kumaş dokulu folyenin iki tarafına da su yalıtım malzemesini sürün



DE Dichtbänder anbringen, gesamten Duschbereich abdichten

BG Поларат се хидроизолационните ленти, цялата поддушова площ се хидроизолира

EN Apply sealing tapes, seal the whole shower area

8.

CS/SK Aplikovat těsnicí pásky po obvodu modulu žlabu a prostoru sprchy, utěsnit hydroizolační stěrku celou plochu sprchy

IT Applicare nastri sigillanti, impermeabilizzare l'intera area doccia

HR Po kutevima i prijelazima postavite izolacionu fleksibilnu rubnu traku i na cijelo tuš mjesto nanesite hidroizolaciju.

HU A gyári gallért felülről is megkenjük. A sarkokban, hajlatokban, a felületek találkozásánál javasolt a hajlateralító szalag használatát!

PL Pokryć folią płynną kolnierz wpustu i obszar natrysku oraz nalożyć taśmy brzegowe

SL Namestiti tesnilni trak, zatesniti celotni tuš prostor

RO Montați banda de dilatare și apoi hidroizolati întreaga suprafața a zonei de dus

RU Все стыки и примыкания проклеить армирующей лентой с помощью жидкой гидроизоляции

TR Geotextil bandları döşeyin, bütün duş alanına su yalıtım malzemesini sürün



DE Fliesen bis an den Bauschutz verlegen

BG Плочките се поларат до предпазния капак

EN Set tiles up to the lid cover

9.

CS/SK Dlažbu položit na doraz k ochranné stavební záte

IT Piastrare l'area fino alla copertura di protezione

HR Postavite pločice do građevinske zaštite.

HU A csempét a védőfedélhez igazítjuk.

PL Ułożyć płytki na styk do obudowy montażowej wpustu

SL Ploščice položite do gradbene zaštite

RO Montați placile ceramice pana la capacul de protecție al rigolei de dus

RU Нанести плиточный клей

TR Fayansları yapı korumanın dibine kadar döşeyin



DE Bauschutz entfernen, Anschlussfugen silikonieren

BG Предпазният капак се отстранява, свързващите fugи се запълват със силикон

EN Remove lid cover, fill mortar with silicone

10.

CS/SK Vymout ochrannou stavební zátku, silikonem dotěsnit spáru mezi rámem žlabu a dlažbou

IT Togliere la copertura, riempire le fessure con silicone per piastrelle

HR Skinite zaštitni poklopac i rubove premažite silikonom.

HU Védőfedélet kivesszük, keret mellettli fugát sziloplasztalal fugázzuk, diszkrét behelyezzük.

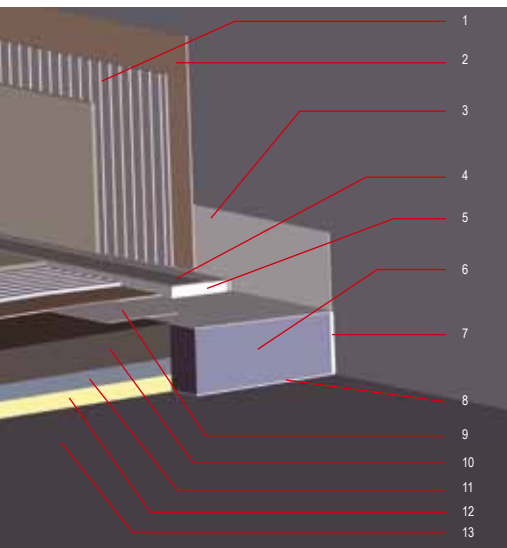
PL Zdjąć obudowę montażową, fugi przy wpuscie wypełnić silikonem, nalożyć reszt

SL Odstraniti gradbeno zaščito, priključne fuge zapolniti s silikonom

RO Scoateți capacul de protecție al rigolei și utilizați silicon pentru etansarea imbinarilor

RU Уложить облицовочную плитку, извлечь монтажную заглушку, установить решётку

TR Yapı korumasını çıkarm, fayans ile çelik çerçevenin arasını silikonlayın



DE

- 1.) Fliesenkleber im Dünnbett
- 2.) Verbundabdichtung
- 3.) Dichtvlies (werkseitig)
- 4.) Abdeckung (HL0531S / HL0531D)
- 5.) Edelstahlrahmen (werkseitig)
- 6.) HL531 Primus-Line
- 7.) Randdämmstreifen (werkseitig)
- 8.) Kleber
- 9.) Gewebeband
- 10.) Estrich
- 11.) Trittschall-Dämmung
- 12.) Wärme-Dämmung
- 13.) Betondecke

EN

- 1.) Tile glue
- 2.) Liquid waterproofing
- 3.) Fleece laminate (pre-applied)
- 4.) Cover (HL0531S / HL0531D)
- 5.) Stainless steel frame
- 6.) HL531 Primus-Line
- 7.) Sound insulation strip (pre-applied)
- 8.) Glue
- 9.) Dilatation strip
- 10.) Screed
- 11.) Impact noise insulation
- 12.) Thermal insulation
- 13.) Concrete floor

IT

- 1.) Colla per piastrelle a strati sottili
- 2.) Impermeabilizzazione composita
- 3.) Vello impermeabilizzante (dalla fabbrica)
- 4.) Copertura (HL0531S / HL0531D)
- 5.) Cornice inox (dalla fabbrica)
- 6.) HL531 Primus-Line
- 7.) Nastro isolante (dalla fabbrica)
- 8.) Colla
- 9.) Nastro in tessuto
- 10.) Massetto
- 11.) Isolamento anticalpestio
- 12.) Isolamento termico
- 13.) Soletta in calcestruzzo

TR

- 1.) İnce yataklık sistemde fayans yapıştırıcı
- 2.) Su yalıtımı
- 3.) Fabrika çıkışı kumaş dokulu yüzey
- 4.) Kapak (HL0531S / HL0531D)
- 5.) Fabrika çıkışı paslanmaz çelik çerçevesi
- 6.) HL531 Primus-Line
- 7.) Fabrika çıkışı yan yalıtım şeriti
- 8.) Yapıştırıcı
- 9.) İzo bant
- 10.) Şap
- 11.) Ses yalıtımı
- 12.) Isı yalıtımı
- 13.) Beton taban

CS/SK

- 1.) Stavební lepidlo
- 2.) Stérková-kontaktní hydroizolace
- 3.) Tědlní nakašovaná těsnicí fólie (továrně napojeno)
- 4.) Kryt žlábků (nerozovná ocel HL0531S/HL0531D)
- 5.) Rám z nerezové oceli
- 6.) HL531 Primus-Line
- 7.) Okrajová dilatační páska (továrně napojeno)
- 8.) Stavební lepidlo nebo nízkoexpandzní PUR pána
- 9.) Těsnicí-dilatační páska
- 10.) Betonová mazanina ve směsu s hi nátěrem
- 11.) Kročejová izolace
- 12.) Tepelná izolace
- 13.) Betonová konstrukce

HU

- 1.) Csemperagasztó
- 2.) Kent szigetelés
- 3.) Szigetelő fólia (termék része)
- 4.) Réshelyóra díszléc (HL0531S / HL0531D)
- 5.) Réshelyóra lefolyókeret
- 6.) HL531 Primus-Line (3% felületi lejtéssel)
- 7.) Dilataációs hézag-kitöltő
- 8.) Ragasztó (pl. csemperagasztó)
- 9.) Hajlatórsíthő szalag
- 10.) Aljzattbeton
- 11.) Lépésálló hőszigetelés
- 12.) Hőszigetelés
- 13.) Födém

SL

- 1.) Keramično lepilo v tankem sloju
- 2.) Hidroizolacija
- 3.) Tesnilni trak (tovarniški)
- 4.) Pokrov (HL0531S / HL0531D)
- 5.) Nerjaveč jeklen okvir (tovarniški)
- 6.) HL531 Primus-Line
- 7.) Obodni izolacijski trak (tovarniški)
- 8.) Lepilo
- 9.) Tekstilni trak
- 10.) Estrih
- 11.) Zvočna izolacija
- 12.) Toplotna izolacija
- 13.) Betonski strop

RU

- 1.) Плиточный клей
- 2.) Гидроизоляция
- 3.) Уплотнительная лента (входит в комплект)
- 4.) Решётка (HL0531S / HL0531D)
- 5.) Рамка из нержавеющей стали (входит в комплект)
- 6.) HL531 Primus-Line
- 7.) Гидроизоляция лотка (входит в комплект)
- 8.) Клей
- 9.) Гидроизоляционная армирующая лента
- 10.) Стяжка
- 11.) Шумопоглощающая панель
- 12.) Теплоизоляция
- 13.) Бетонное основание

HR

- 1.) Ljepilo za pločice
- 2.) Hidroizolacija
- 3.) Brtvna folija (tvornički laminirana)
- 4.) Poklopac (HL0531S / HL0531D)
- 5.) INOX-okvir (tvornički montiran)
- 6.) HL531 Primus-Line
- 7.) Zvučna izolacija (tvornički montirana)
- 8.) Ljepilo
- 9.) Brtvena traka
- 10.) Betonska košuljica
- 11.) Zvučna izolacija protiv udarne buke
- 12.) Termoizolacija
- 13.) Betonska ploča

PL

- 1.) Klej do płytek
- 2.) Uszczelnienie „folią w płynie”
- 3.) Koniernaz uszczelniający
- 4.) Pokrywa (HL0531S/HL0531D)
- 5.) Rama ze stali szlachetnej
- 6.) Moduł odpływu HL531 Primus-Line
- 7.) Pasek z pianki
- 8.) Klej
- 9.) Taśma przegowa z siatką
- 10.) Wylewka
- 11.) Mata akustyczna
- 12.) Styropian
- 13.) Strop

RO

- 1.) Adeziv placii ceramice
- 2.) Hidroizolatie lichida
- 3.) Suport hidroizolare (montat in fabrica)
- 4.) Capac rigola dus (HL0531S/HL0531D)
- 5.) Rama de inox a rigolei de dus
- 6.) HL531 Primus-Line
- 7.) Izolare fonica (montat in fabrica)
- 8.) Adeziv
- 9.) Bandă de dilatare
- 10.) Sapa
- 11.) Izolatie fonica
- 12.) Izolatie termica
- 13.) Placa de beton

BG

- 1.) Лепило за плочки-тънкослойно
- 2.) Свързваща хидроизолация
- 3.) Хидроизолационна лента (заводски монтирана)
- 4.) Капак (HL0531S / HL0531D)
- 5.) Нержавежда рама (в комплекта)
- 6.) HL531 Primus-Line
- 7.) Отделяща лента (в комплекта)
- 8.) Лепило
- 9.) Свързваща лента
- 10.) Замазка
- 11.) Шумоизолация
- 12.) Термоизолация
- 13.) Бетонна плоча

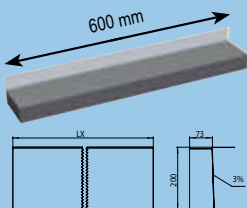
HL0531S Standard



HL0531D Design

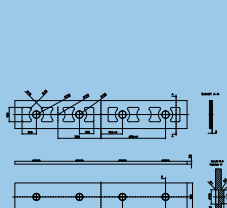


HL531V



- DE Verlängerungselement
 BG Удължител
 CS/SK Prodlužovací modul
 EN Extension
 HR Produžni element
 HU Zuhanyfolyóka blokk toldóidom
 IT Prolunga
 PL Moduł
 RO Extensie pentru rigola dus
 RU Удлинитель
 SL Element podaljška
 TR Bağlantı Elementi

HL531U



- DE Unterbauelement
 BG Подложен элемент
 CS/SK Podkladní modul
 EN Foundation element
 HR Podložak za regulaciju visine
 HU Alátételelem (szintemelészhez)
 IT Elemento di fondo
 PL Element podbudowy
 RO Piesa de fundare pentru inaltare rigola
 RU Основание под душевой лоток
 SL Podložni element
 TR Yükseltme Elementi