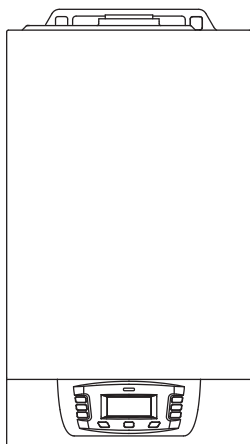




РУКОВОДСТВО ПО УСТАНОВКЕ И ТЕХНИЧЕСКОМУ ОБСЛУЖИВАНИЮ

НАСТЕННЫЙ ГАЗОВЫЙ
ДВУХКОНТУРНЫЙ КОТЕЛ



- GRATA 12F**
- GRATA 18F**
- GRATA 24F**
- GRATA 32F**

| | |
|--|-----------|
| 1. БЕЗОПАСНОСТЬ | 7 |
| 1.1. Классификация предупредительных указаний..... | 7 |
| 1.2. Использование по назначению..... | 7 |
| 1.3. Опасность для жизни в результате утечки газа..... | 8 |
| 1.4. Опасность для жизни из-за утечки дымовых газов..... | 9 |
| 1.5. Опасность для жизни от взрывоопасных и легковоспламеняющихся веществ..... | 9 |
| 1.6. Опасность для жизни в результате поражения электрическим током | 9 |
| 1.7. Опасность отравления и ожога в результате утечки отходящих газов | 9 |
| 1.8. Опасность ожога или ошпаривания из-за горячих деталей | 10 |
| 1.9. Опасность получения травмы при транспортировке..... | 10 |
| 1.10. Риск коррозии из-за непригодного воздуха для горения..... | 10 |
| 1.11. Опасность для жизни вследствие модифицирования изделия..... | 10 |
| 1.12. Опасность ошпаривания горячей водопроводной водой..... | 11 |
| 1.13. Опасность получения травмы и риск материального ущерба..... | 11 |
| 1.14. Риск материального ущерба из-за известковых отложений | 11 |
| 1.15. Риск материального ущерба из-за обледенения системы | 11 |
| 1.16. Предписания (директивы, законы, стандарты) | 12 |
| 1.17. Правила упаковки, транспортировки и хранения..... | 12 |
| 1.18. Срок службы..... | 12 |
| 2. ДОКУМЕНТАЦИЯ | 12 |
| 2.1. Хранение документации..... | 12 |
| 3. ОПИСАНИЕ ИЗДЕЛИЯ | 12 |
| 3.1. Единый знак обращения на рынке государств - членов Таможенного союза..... | 12 |
| 3.2. Паспортная табличка | 13 |
| 3.3. Назначение изделия..... | 14 |
| 3.4. Технические характеристики изделия..... | 15 |
| 3.5. Габариты и присоединительные размеры аппарата..... | 16 |
| 3.6. Внутреннее устройство изделия | 17 |
| 3.7. Схема изделия..... | 18 |
| 3.8. Диаграмма характеристик циркуляционного насоса..... | 19 |
| 3.9. Особенности блока управления | 19 |
| 3.10. Вид панели управления..... | 20 |
| 3.11. Интерфейс жидкокристаллического дисплея..... | 21 |
| 4. МОНТАЖ | 22 |

| | |
|--|-----------|
| 4.1. Рекомендации по монтажу..... | 22 |
| 4.2. Извлечение изделия из упаковки..... | 22 |
| 4.3. Упаковочный лист..... | 23 |
| 4.4. Выбор места для монтажа | 23 |
| 4.5. Минимальные расстояния | 24 |
| 4.6. Установка подвесной панели..... | 24 |
| 4.7. Подключение к газопроводу | 25 |
| 4.8. Гидравлические соединения | 25 |
| 4.9. Электрические соединения | 27 |
| 4.10. Принципиальная электрическая схема котла | 28 |
| 4.11. Промывка контура отопления..... | 28 |
| 4.12. Монтаж дымоотвода | 29 |
| 4.13. Установка коаксиальной системы для отвода дымовых газов..... | 30 |
| 4.14. Установка дополнительных удлинений для отвода дымовых газов..... | 32 |
| 4.15. Установка отдельной системы дымоходов и воздуховодов..... | 33 |
| 4.16. Требования к ограничительному кольцу..... | 36 |
| 5. ПРОБНЫЙ ПУСК ОБОРУДОВАНИЯ..... | 36 |
| 5.1. Общие предупреждения | 36 |
| 5.2. Требования к системе отопления и качеству воды..... | 37 |
| 5.3. Заполнение системы..... | 38 |
| 5.4. Опорожнение системы..... | 39 |
| 5.5. Включение котла..... | 39 |
| 6. НАСТРОЙКА ПАРАМЕТРОВ КОТЛА..... | 40 |
| 6.1. Установка системных параметров..... | 40 |
| 7. ОСМОТР И ТЕХНИЧЕСКОЕ ОБСЛУЖИВАНИЕ..... | 41 |
| 7.1. Периодичность осмотра и обслуживания котла..... | 41 |
| 7.2. Процедура осмотра и технического обслуживания..... | 42 |
| 7.3. Работы по осмотру и техническому обслуживанию | 43 |
| 7.4. Вскрытие котла..... | 44 |
| 8. КОДЫ НЕИСПРАВНОСТЕЙ..... | 45 |
| 9. РУКОВОДСТВО ДЛЯ ПОЛЬЗОВАТЕЛЯ..... | 46 |
| 9.1. Зимний режим..... | 46 |
| 9.2. Летний режим (только функция ГВС) | 46 |
| 9.3. Режим «ECON»..... | 47 |

| | |
|---|-----------|
| 10. ЗАВИСИМОСТЬ СОПРОТИВЛЕНИЯ ДАТЧИКОВ..... | 47 |
| 11. НАСТРОЙКИ ДАВЛЕНИЯ..... | 48 |
| 11.1.Проверка входного динамического давления газа..... | 48 |
| 11.2.Настройка максимального давления | 49 |
| 11.3.Настройка минимального давления..... | 49 |
| 11.4.Перевод котла на другой вид газа..... | 50 |

1. БЕЗОПАСНОСТЬ

1.1. Классификация предупредительных указаний

Относящиеся к действию предупредительные указания классифицированы по степени возможной опасности с помощью предупредительных знаков и сигнальных слов следующим образом. Предупредительные знаки и сигнальные слова:



ОПАСНОСТЬ!

Непосредственная опасность для жизни или опасность тяжёлых травм



ОПАСНОСТЬ!

Опасность для жизни в результате поражения током



ПРЕДУПРЕЖДЕНИЕ!

Опасность незначительных травм



ОСТОРОЖНО!

Риск материального ущерба или вреда окружающей среде

1.2. Использование по назначению



В случае ненадлежащего использования или использования не по назначению возможна опасность для здоровья и жизни пользователя или третьих лиц, а также опасность нанесения ущерба изделию и другим материальным ценностям.

Настенные газовые двухконтурные котлы Termica предназначены для работы в системах отопления с циркуляцией теплоносителя и для производства горячей воды бытового потребления с помощью встроенного теплообменника ГВС.

Использование по назначению подразумевает:

- соблюдение прилагаемых руководств по эксплуатации, установке и техническому обслуживанию изделия, а также всех прочих компонентов системы;
- соблюдение всех приведённых в руководствах условий выполнения осмотров и техобслуживания.

Иное использование, нежели описанное в данном руководстве, или использование, выходящее за рамки описанного здесь использования, считается использованием не по назначению. Использованием не по назначению

считается также любое непосредственное применение в коммерческих и промышленных целях.

Данным изделием могут пользоваться дети от 8 лет и старше, а также лица с ограниченными физическими, сенсорными или умственными способностями или не обладающие соответствующим опытом и знаниями, если они находятся под присмотром или были проинструктированы относительно безопасного использования изделия и осознают опасности, которые могут возникнуть при несоблюдении определенных правил. Детям запрещено играть с изделием. Детям запрещается выполнять очистку и пользовательское техобслуживание, если они не находятся под присмотром.



ВНИМАНИЕ!

Любое неправильное использование запрещено!

- система распределения электрической энергии оборудования должна быть эффективно заземлена, разъемы должны быть изолированы;
- котел должен быть установлен в местах, не препятствующих доступу для обслуживания и ремонта;
- не допускается установка котла в спальне, гостиной, ванной комнате;
- место установки котла должно хорошо вентилироваться и находиться вдали от электроприборов с сильным магнитным излучением, такими как индукционная плита, микроволновая печь и т. п.;
- для гарантии безопасности оборудования используйте только оригинальные комплектующие;
- эксплуатация изделия разрешается только с полностью установленной системой воздухопроводов/дымоходов;
- при очистке оборудования нельзя использовать агрессивные чистящие средства.

1.3. Опасность для жизни в результате утечки газа

При утечке газа существует опасность взрыва. При запахе газа соблюдайте следующие правила поведения:

- не курите, не пользуйтесь зажигалками и спичками;
- не трогайте электрические выключатели, не вынимайте электрические вилки из розеток;
- не пользуйтесь телефонами и электрическими звонками;
- перекройте подачу газа главным запорным краном или краном на газовом счётчике;
- откройте окна и двери;
- предупредите жильцов и покиньте здание;

- не допускайте проникновение в здание посторонних лиц;
- находясь вне здания, позвоните в пожарную охрану, полицию и на предприятие газоснабжения.

1.4. Опасность для жизни из-за утечки дымовых газов



К утечке дымовых газов и отравления ими приводят ошибки во время установки отопительного котла и дымоотвода, повреждение дымоотвода, выполнение ненадлежащих действий с изделием, несоответствующее место установки и т.п.

При утечке дымовых газов в зданиях:

- откройте все двери и окна, к которым у вас имеется доступ, и образуйте сквозняк;
- выключите отопительный котел;
- проверьте отводы дымовых газов в котле и дымоходе.

1.5. Опасность для жизни от взрывоопасных и легковоспламеняющихся веществ



Не используйте и не храните в помещении для установки изделия взрывоопасные или воспламеняющиеся вещества (например, бензин, бумагу, краски).

1.6. Опасность для жизни в результате поражения электрическим током



Если вы будете прикасаться к токоведущим компонентам, существует опасность для жизни в результате поражения электрическим током.

Прежде чем приступить к работе с изделием:

- обесточьте изделие, отключив его от электрической сети;
- предотвратите повторное включение;
- подождите минимум 3 мин, пока конденсаторы не разрядятся;
- проверьте отсутствие напряжения.

1.7. Опасность отравления и ожога в результате утечки отходящих газов

Эксплуатация изделия разрешается только с полностью установленной системой воздуховодов/дымоходов.

Эксплуатация изделия разрешается только с установленной и закрытой

передней облицовкой (кроме случаев проведения кратковременных проверок).

1.8. Опасность ожога или ошпаривания из-за горячих деталей



Начинайте работу с этими компонентами только после того, как они остынут.

1.9. Опасность получения травмы при транспортировке



Выполните транспортировку изделия с помощью не менее двух человек. Самостоятельная транспортировка изделия, без помощи другого человека может привести к травме.

1.10. Риск коррозии из-за непригодного воздуха для горения



Аэрозоли, растворители, хлорсодержащие чистящие средства, краски, клеи, соединения аммиака, пыль и т.п. могут вызвать коррозию теплообменника отопительного котла, а также других элементов изделия и системы дымоходов/воздуховодов.

- постоянно следите, чтобы подаваемый воздух на горение не был загрязнен фтором, хлором, серой, пылью и т.п.;
- в месте установки не должны храниться химикаты;
- подача воздуха на горение не должна осуществляться через воздухоотводы, ранее использовавшиеся в качестве дымохода.

1.11. Опасность для жизни вследствие модифицирования изделия



Ни в коем случае не снимайте, не шунтируйте и не блокируйте защитные устройства.

Не выполняйте манипуляций с защитными устройствами. Не нарушайте целостность и не удаляйте пломбы с компонентов.

Не предпринимайте изменения следующих элементов:

- на изделии;
- на подводящих линиях газа, приточного воздуха, воды и электрического тока;
- системах дымоходов;
- предохранительный клапан;

- сливные трубопроводы;
- строительные конструкции, которые могут повлиять на эксплуатационную безопасность изделия.

1.12. Опасность ошпаривания горячей водопроводной водой



На точках разбора горячей воды, при температуре горячей воды выше 60°C существует опасность ошпаривания. Маленькие дети и пожилые люди могут подвергаться опасности даже при более низких температурах.

Выберите температуру таким образом, чтобы никто не подвергался опасности.

1.13. Опасность получения травмы и риск материального ущерба



Ни в коем случае не пытайтесь самостоятельно проводить работы по обслуживанию и ремонту Вашего отопительного котла. Доверяйте работы по обслуживанию и ремонту Вашего отопительного котла только авторизованным специалистам. Помните, что не квалифицированно проведенные работы могут представлять опасность для Вашей жизни и здоровья!

- в случае возникновения поломки незамедлительно вызовите специалиста для устранения неисправностей или повреждений;
- соблюдайте заданные межсервисные интервалы.

1.14. Риск материального ущерба из-за известковых отложений



Для изделий с функцией приготовления горячей воды опасность отложений известки возникает при жесткости воды выше 3,57 моль/мг. Чтобы избежать большого количества известковых отложений рекомендуем установить температуру горячей воды максимум на 60°C.

1.15. Риск материального ущерба из-за обледенения системы

- не устанавливайте котел в не отапливаемых помещениях;
- убедитесь, что в период морозов система отопления эксплуатируется, во всех помещениях обеспечивается достаточная температура воздуха;
- если вам не удастся обеспечить эксплуатацию, попросите специалиста опорожнить систему отопления.

1.16. Предписания (директивы, законы, стандарты)

Соблюдайте национальные предписания, стандарты, директивы и законы.

1.17. Правила упаковки, транспортировки и хранения

Изделия поставляются в упаковке предприятия-изготовителя.

Изделия транспортируются автомобильным, водным и железнодорожным транспортом в соответствии с правилами перевозки грузов, действующими на конкретном виде транспорта. При транспортировке необходимо предусмотреть надежное закрепление изделий от горизонтальных и вертикальных перемещений.

Не установленные изделия хранятся в упаковке предприятия-изготовителя.

Хранить изделия необходимо в закрытых помещениях с естественной циркуляцией воздуха в стандартных условиях (неагрессивная и безпылевая среда, перепад температуры от -10°C до $+37^{\circ}\text{C}$, влажность воздуха до 80%, без ударов и вибраций).

1.18. Срок службы

При условии соблюдения предписаний относительно транспортировки, хранения, монтажа и эксплуатации, ожидаемый срок службы изделия составляет не менее 12 лет.

2. ДОКУМЕНТАЦИЯ

Обязательно соблюдайте инструкции, содержащиеся в руководствах по эксплуатации и монтажу, прилагаемых к компонентам системы!

2.1. Хранение документации

Передайте настоящее руководство и всю совместно действующую документацию стороне, эксплуатирующей систему.

3. ОПИСАНИЕ ИЗДЕЛИЯ

3.1. Единый знак обращения на рынке государств - членов Таможенного союза

Маркировка изделия единым знаком обращения на рынке государств-членов Таможенного Союза свидетельствует соответствие изделия требованиям всех технических регламентов Таможенного Союза, распространяющихся на него.

3.2. Паспортная табличка

Паспортная табличка газовых отопительных котлов крепится на заводе на боковой стороне устройства.



ВНИМАНИЕ!

Установка, первое включение, эксплуатационные регулировки должны выполняться в соответствии с инструкциями и только персоналом специализированного сервисного центра. Неправильная установка может привести к нанесению ущерба людям, животным или предметам, за который изготовитель не несет ответственности.



Система распределения электрической энергии оборудования, должна быть эффективно заземлена, разъемы должны быть изолированы.

- котел должен быть установлен в местах, не препятствующих доступу для обслуживания и ремонта;
- не допускается установка котла в спальне, гостиной, ванной комнате;
- место установки котла должно хорошо вентилироваться и находиться вдали от электроприборов с сильным магнитным излучением, такими как индукционная плита, микроволновая печь и т.п.;
- для гарантии безопасности оборудования используйте только оригинальные комплектующие;
- эксплуатация изделия разрешается только с полностью установленной системой воздухопроводов/дымоходов;
- котел оснащен предохранительным клапаном давления теплоносителя, который срабатывает, когда давление теплоносителя превышает установленное значение, поэтому его выпускное отверстие должно быть присоединено к сливу (канализации), при этом между предохранительным клапаном и сливом не устанавливаются запорную арматуру;
- при очистке оборудования нельзя использовать агрессивные чистящие средства.

ЗАПРЕЩАЕТСЯ:

- производить уход за котлом, находясь в состоянии алкогольного или наркотического опьянения;
- вносить изменения в конструкцию котла;
- прикасаться во время работы котла к трубе отвода продуктов сгорания;
- использовать газо- и водопровод, а также систему отопления для за-

земления;

- производить уход за котлом, если он не отключен от электросети и газоснабжения;
- вносить изменения в работу систем безопасности и контроля без разрешения и указания от производителя котла;
- повреждать и деформировать элементы электропроводки котла, даже если отключено электропитание;
- подвергать котёл воздействию атмосферных осадков;
- снимать любые уплотнительные элементы.

3.3. Назначение изделия

Настенные газовые одноконтурные котлы Termica предназначены для работы в системах отопления с циркуляцией теплоносителя и для производства горячей воды бытового потребления с помощью встроенного теплообменника ГВС.

Газовый котел Termica со встроенной атмосферной горелкой поставляется в следующих версиях:

- GRATA 12F, 18F, 24F, 32F – двухконтурные котлы для отопления и приготовления ГВС, с закрытой камерой сгорания и принудительной тягой, с электронным розжигом.

Котел работает на природном газе низкого давления с рабочим давлением 13 - 20 мбар и на сжиженном газе с рабочим давлением 37 мбар.

3.4. Технические характеристики изделия

Таблица 1

| Модель | GRATA 12F | GRATA 18F | GRATA 24F | GRATA 32F |
|--|--------------|--------------|--------------|--------------|
| Номинальная мощность, кВт | 14 | 20 | 26 | 36 |
| Полезная мощность макс., кВт | 12,6 | 18,1 | 23,5 | 32,8 |
| Полезная мощность мин., кВт | 5,0 | 6,8 | 8,8 | 13,1 |
| КПД, % | 90,5 | 90,5 | 90,5 | 90,5 |
| Номинальное давление газа (G20), мбар | 13 - 20 | 13 - 20 | 13 - 20 | 13 - 20 |
| Номинальное давление газа (G31), мбар | 37 | 37 | 37 | 37 |
| Расход газа макс (G20), м ³ /ч | 1,4 | 2,0 | 2,6 | 3,6 |
| Расход газа макс (G31), кг/ч | 1,27 | 1,81 | 2,36 | 3,26 |
| Диаметр форсунок (G20) | 1,43 | 1,43 | 1,43 | 1,43 |
| Диаметр форсунок (G31) | 0,9 | 0,9 | 0,9 | 0,9 |
| Регулировка температуры отопления, °С | 30 - 80 | 30 - 80 | 30 - 80 | 30 - 80 |
| Диапазон рабочего давления отопления, бар | 0,5 - 3 | 0,5 - 3 | 0,5 - 3 | 0,5 - 3 |
| Объем расширительного бака, л | 6 | 6 | 6 | 8 |
| Регулировка температуры ГВС, °С | 35 - 60 | 35 - 60 | 35 - 60 | 35 - 60 |
| Производительность ГВС при Δt=25°С, л/мин | 7,2 | 10,4 | 13,5 | 18,7 |
| Производительность ГВС при Δt=30°С, л/мин | 6 | 8,6 | 11,2 | 15,6 |
| Минимальный расход горячей воды, л/мин | 2,5 | 2,5 | 2,5 | 2,5 |
| Допустимое давление в системе водоснабжения, бар | 0,2-8 | 0,2-8 | 0,2-8 | 0,2-8 |
| Подключение дымохода, мм | 60/100 | 60/100 | 60/100 | 60/100 |
| Электропитание, В/Гц | 230/50 | 230/50 | 230/50 | 230/50 |
| Рабочий диапазон напряжения, В | 184 - 242 | 184 - 242 | 184 - 242 | 184 - 242 |
| Потребление электроэнергии, Вт | 110 | 110 | 120 | 140 |
| Класс защиты | IPX4 | IPX4 | IPX4 | IPX4 |
| Размеры, мм | 693x403x247 | 693x403x247 | 693x403x247 | 730x403x327 |
| Размеры упаковки, мм | 785x485x330 | 785x485x330 | 785x485x330 | 830x485x420 |
| Вес нетто, кг | 26 | 28 | 29 | 34 |
| Вес брутто, кг | 30 | 32 | 33 | 37 |

3.5. Габариты и присоединительные размеры аппарата

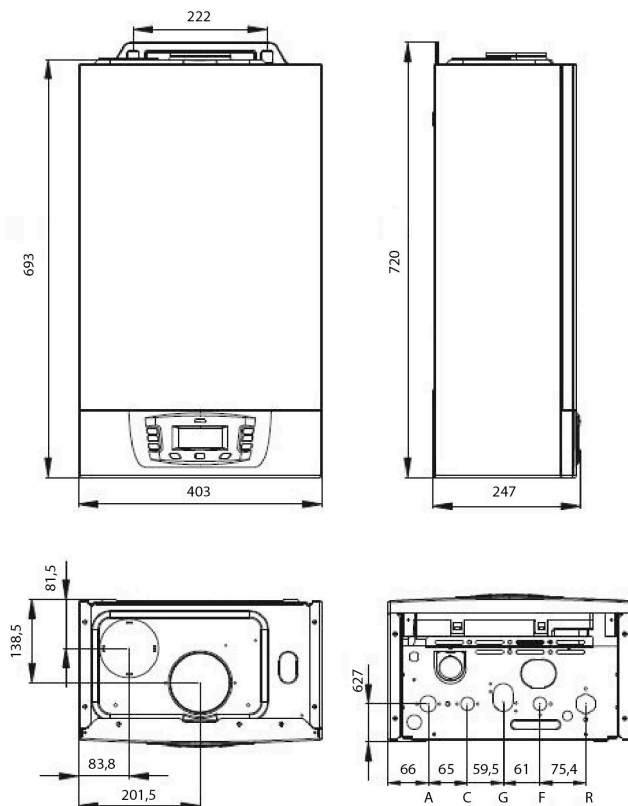


рис.1

Таблица 2

| Обозначение | Функции | Присоед. размеры |
|-------------|--|------------------|
| R | Возврат теплоносителя | 3/4" НР |
| F | Вход холодной воды | 1/2" НР |
| G | Подача газа | 3/4" НР |
| C | Выход горячей воды | 1/2" НР |
| A | Подача теплоносителя в систему отопления | 3/4" НР |

3.6. Внутреннее устройство изделия

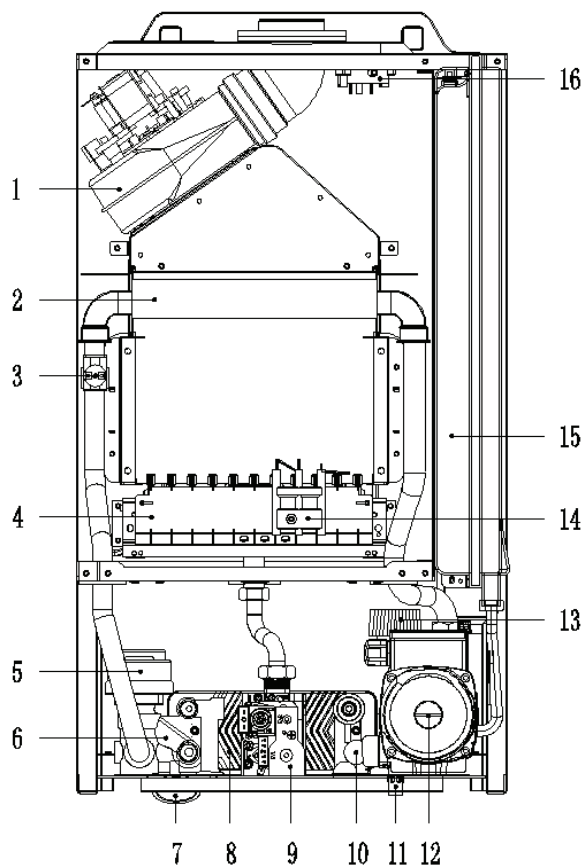


рис.2

- | | |
|----------------------------------|---------------------------------|
| 1. Вентилятор дымоотвода | 9. Газовый клапан |
| 2. Теплообменник | 10. Правый гидроблок |
| 3. Термостат перегрева | 11. Сливной клапан |
| 4. Горелка | 12. Циркуляционный насос |
| 5. Трехходовой клапан с приводом | 13. Предохранительный клапан |
| 6. Левый гидроблок | 14. Электроды розжига/ионизации |
| 7. Манометр | 15. Расширительный бак |
| 8. Теплообменник ГВС | 16. Прессостат |

3.7. Схема изделия

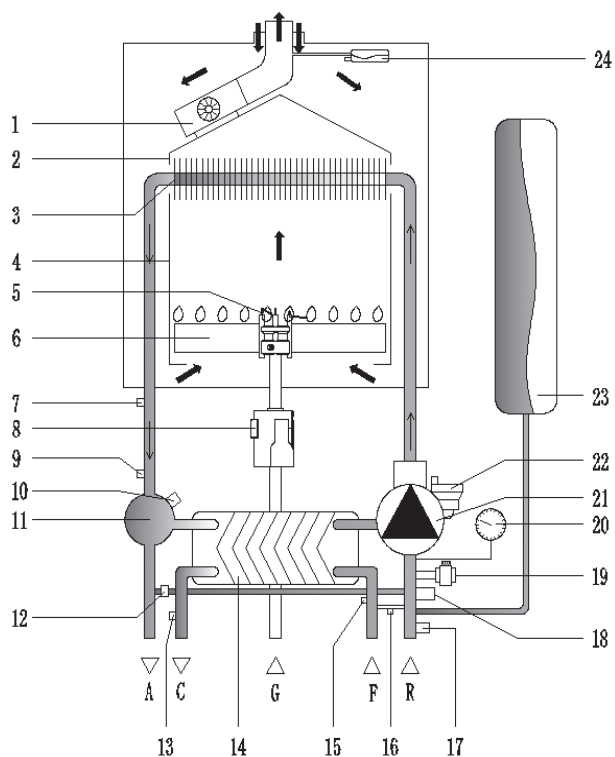


рис.3

- | | |
|-------------------------------------|------------------------------------|
| 1. Вентилятор дымоотвода | 13. Датчик температуры ГВС NTC |
| 2. Дымовой коллектор | 14. Теплообменник ГВС |
| 3. Теплообменник отопления | 15. Датчик расхода ГВС |
| 4. Камера сгорания | 16. Клапан заполнения (подпитка) |
| 5. Электроды розжига/ионизации | 17. Сливной клапан |
| 6. Горелка | 18. Реле давления теплоносителя |
| 7. Термостат перегрева | 19. Предохранительный клапан |
| 8. Газовый клапан | 20. Манометр |
| 9. Датчик температуры отопления NTC | 21. Циркуляционный насос |
| 10. Привод трехходового клапана | 22. Автоматический воздухоотводчик |
| 11. Трехходовой клапан | 23. Расширительный бак |
| 12. Автоматический байпас | 24. Прессостат |

3.8. Диаграмма характеристик циркуляционного насоса

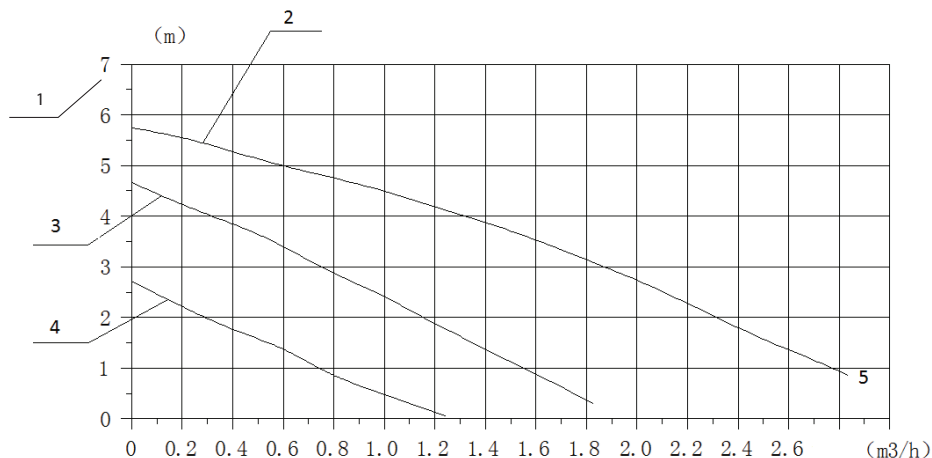


рис.4

- | | |
|----------------------------|-------------------------|
| 1. Высота подъема воды (м) | 4. Низкий уровень |
| 2. Верхний уровень | 5. Расход потока (м³/ч) |
| 3. Средний уровень | |

3.9. Особенности блока управления

Функциональные особенности:

- диапазон регулировки температуры отопления 30-80°C;
- диапазон регулировки температуры теплого пола 30-60°C;
- диапазон регулировки температуры ГВС 35-60°C;
- приоритетная функция ГВС;
- функция автоматической диагностики;
- функция пост-циркуляции циркуляционного насоса;
- функция антиблокировки циркуляционного насоса: в режиме ожидания, насос запускается один раз в сутки на 1 минуту, если после включения горелки, через 10 секунд нет изменения температуры отопительной воды, котел остановит работу;
- функция антизамерзания: если температура теплоносителя в системе отопления опускается ниже +8°C котел включается и при достижении значения температуры теплоносителя +10°C выключается. Если температура теплоносителя в системе отопления опускается ниже +5°C котел включается и при достижении значения температуры теплоносителя +25°C выключается;
- функция Anti-frost (при понижении температуры теплоносителя $\leq 1^\circ\text{C}$, котел блокируется).

3.10. Вид панели управления

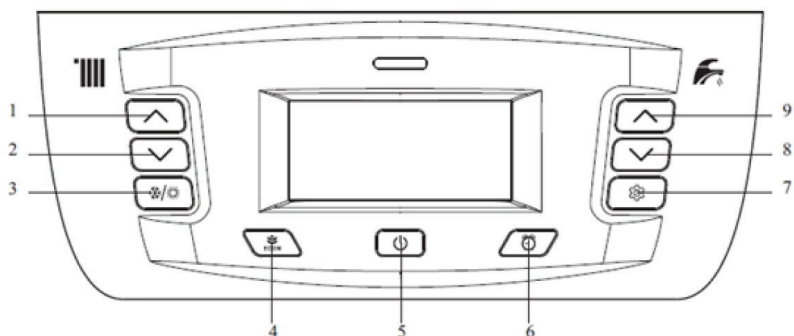


рис.5

Таблица 3

| № | Наименование кнопки | Описание функций |
|---|-------------------------|--|
| 1 | Температура отопления + | Увеличение температуры отопления, регулировка системных параметров |
| 2 | Температура отопления — | Уменьшение температуры отопления, регулировка системных параметров |
| 3 | Кнопка «Зима/Лето» | Переключение котла для работы в «Зимнем» (отопление + ГВС) и «Летнем» (только ГВС) режимах |
| 4 | Кнопка «ECON» | Вкл./выкл. режима сбережения энергии «ECON» |
| 5 | Кнопка «ON/OFF» | Вкл./выкл. котел |
| 6 | Кнопка «Часы» | Установка времени, таймера отопления |
| 7 | Кнопка настройки | Вход в меню системных настроек |
| 8 | Температура ГВС — | Уменьшение температуры ГВС |
| 9 | Температура ГВС + | Увеличение температуры ГВС |

3.11. Интерфейс жидкокристаллического дисплея

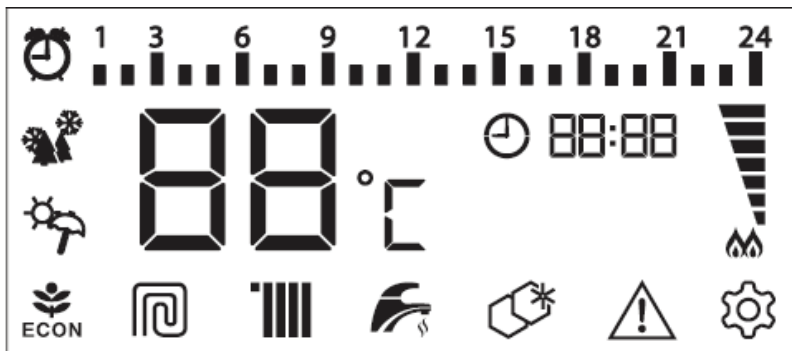


рис.6

Таблица 4

| Обозначение | Наименование режима | Описание функций |
|-------------|---------------------------------|--|
| | «Зимний режим» | Котел работает в «Зимнем режиме» (отопление + ГВС) |
| | «Летний режим» | Котел работает в «Летнем режиме» (только ГВС) |
| | Режим «ECON» | Работа котла в режиме сбережения энергии «ECON» |
| | Температура и код неисправности | Отображение температуры в режиме реального времени, отображение выбора температуры, отображение кодов неисправностей |
| | Режим «Теплый пол» | Котел работает в режиме «Теплый пол» |
| | Режим «Отопление» | Котел работает в режиме «Отопление» |
| | Режим «ГВС» | Котел работает в режиме «ГВС» |
| | Часы | Отображение времени и показаний таймера |
| | Функция «Антизамерзания» | Котел работает в режиме «Антизамерзания» |
| | «Неисправность» | Сообщает о сбоях в работе котла |



ВНИМАНИЕ!

Установку и первый пуск котла разрешается выполнять только квалифицированному специалисту. Необходимо убедиться в следующем:

- параметры котла по электропитанию, воде и газу соответствуют имеющимся системам электро-, водо-, и газоснабжения.
- установка произведена в соответствии с действующими нормативами.
- аппарат правильно подключен к электропитанию и заземлению.

При несоблюдении вышеперечисленных требований гарантия от завода-изготовителя теряет свою силу.

После монтажа котла, лицо, осуществлявшее установку, обязано убедиться, что владелец получил гарантийный талон и руководство по эксплуатации, а также всю необходимую информацию по обращению с котлом и устройствами защиты и безопасности, а также сделать отметку в Паспорте котла.

4. МОНТАЖ

4.1. Рекомендации по монтажу

Котёл должен быть установлен на основании утверждённого во всех необходимых инстанциях проекта, выполненного специалистами, имеющими необходимые знания и лицензии, в соответствии со всеми нормами и правилами, действующими на территории РФ и стран ТС.



Строго запрещается использовать котел в целях, не указанных в данной инструкции. Производитель не несет ответственности за повреждения, являющиеся следствием ненадлежащей эксплуатации котла или несоблюдения требований данного руководства.

Установка, техническое обслуживание и все прочие действия должны производиться в полном соответствии с действующими нормами и правилами, а также указаниями производителя.

Неправильная установка может привести к травмам людей и домашних животных, повреждению имущества; компания-изготовитель за причинённые неправильной установкой убытки ответственности не несёт.

4.2. Извлечение изделия из упаковки

Котел поставляется в картонной упаковке. При распаковке изделие должно проверяться на предмет повреждений, аксессуары упаковки должны соответствовать упаковочному листу. При любом несоответствии обратитесь

напрямую к поставщику.



ОПАСНОСТЬ!

Упаковочные материалы (пластиковые пакеты, полистирол, картон и др.) имеют потенциальную опасность, не оставляйте их в местах где до них может дотянуться ребенок.

4.3. Упаковочный лист

| № | Наименование | Количество |
|----------|---|-------------------|
| 1 | Настенный газовый котел | 1 |
| 2 | Инструкция по монтажу, тех. обслуживанию и эксплуатации | 2 |
| 3 | Монтажные винты, набор аксессуаров | 1 |
| 4 | Прокладки | 5 |
| 5 | Монтажный шаблон | 1 |
| 6 | Ограничительное кольцо дымоотвода | 1 |
| 7 | Паспорт | 1 |

4.4. Выбор места для монтажа

При выборе места для монтажа газового котла, пожалуйста, соблюдайте следующие инструкции по технике безопасности:

- котел необходимо устанавливать на кухнях, в коридорах или других нежилых отапливаемых помещениях в соответствии с проектом газификации.

Установку котла следует предусматривать:

- на стенах из негорючих (НГ) или слабогорючих (Г1) материалов;
- на стенах, покрытых негорючими (НГ) или слабогорючими (Г1) материалами (например, кровельной сталью по листу теплоизоляционного слоя из негорючих материалов толщиной не менее 5 мм). Указанное покрытие стены должно выступать за габариты корпуса котла не менее чем на 10 см;
- запрещается установка оборудования вне отапливаемых помещений;
- размещение котла над газовой плитой или кухонной мойкой не допускается;
- запрещается хранение горючих, легко испаряемых и других летучих материалов вблизи от газового оборудования;
- установка запорной арматуры на входе и выходе системы отопления, сливного клапана в самой низкой точке системы отопления, газового запор-

ного крана, упрощают обслуживание оборудования.

4.5. Минимальные расстояния

Для легкого доступа к котлу при техническом обслуживании следует обеспечить соответствующие минимально допустимые расстояния от корпуса котла до близлежащих предметов и поверхностей: по 60 мм. от боковых стенок котла, 300 мм. от нижней части и 450 мм. от верхней части котла.

Устанавливать котел следует в соответствии с действующими нормами и правилами, а также в соответствии с требованиями производителя. Котел устанавливать строго горизонтально в продольном и поперечном направлении (правильность установки проверить при помощи уровня).

4.6. Установка подвесной панели

После выбора места для установки котла, на стене бурят отверстия и устанавливают подвесную панель (рис.8):

- используя уровень, на стене отметьте горизонтальную линию;
- подвесную панель выровняйте с линией по горизонтали, установку шаблона настройте по подвесной панели. Нарисуйте отверстие диаметром 110 мм для дымохода, при использовании коаксиального комплекта дымохода, и 3 отверстия диаметром 8 мм для болтов подвесной панели;
- с помощью дрели просверлите отверстия в намеченных местах, обращая внимание на то, чтобы отверстие шло перпендикулярно стене;
- далее котел навесьте на подвесную панель (рис.9).

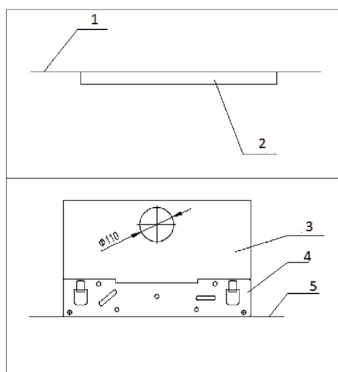


рис.8

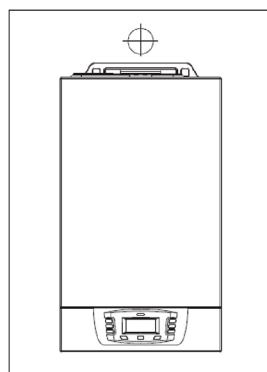


рис.9

1. Горизонтальная линия
2. Уровень
3. Установочный шаблон

4. Подвесная панель
5. Горизонтальная линия



ВНИМАНИЕ!

При нестабильной установке котел может сорваться со стены и получить повреждения!

4.7. Подключение к газопроводу

По упаковке и заводской табличке на корпусе котла убедитесь, что он рассчитан на эксплуатацию в соответствующей стране и работу от газа, имеющегося в стране эксплуатации.

Проверьте соответствие типа газа в трубопроводе типу, на который рассчитан котел. Монтаж производите в соответствии с действующими нормами и правилами, с учетом максимальной теплопроизводительности котла.

Перед установкой обязательно тщательно очистите газовые трубопроводы для удаления загрязнений, которые могут нарушить работу котла. Газовое соединение должно быть выполнено через прокладку.

При монтаже газовой линии перед аппаратом должен быть обязательно установлен запорный вентиль, а количество разборных соединений сведено к минимуму. Убедитесь в надлежащем давлении газа (природного или сжиженного), поскольку при слишком низком давлении эффективность работы котла снижается, и он не обеспечивает должного уровня комфорта.

После подключения котла к газовой линии необходимо проверить места соединений на герметичность при открытом запорном газовом кране и неработающем газовом котле. Проверку произвести при помощи газоанализатора или путем обмыливания мест соединения.

4.8. Гидравлические соединения

На рисунке 10 показана схема подключения трубопроводов воды и газа к котлу. Убедитесь, что максимальное давление в водопроводе не выше 0,6 МПа (6 бар); если выше, необходимо обязательно установить редуктор давления.

Для расчета размеров трубопроводов и нагревательных приборов контура отопления остаточное давление следует рассчитывать как функцию от требуемого расхода воды, принимая во внимание характеристику циркуляционного насоса (рис 4).

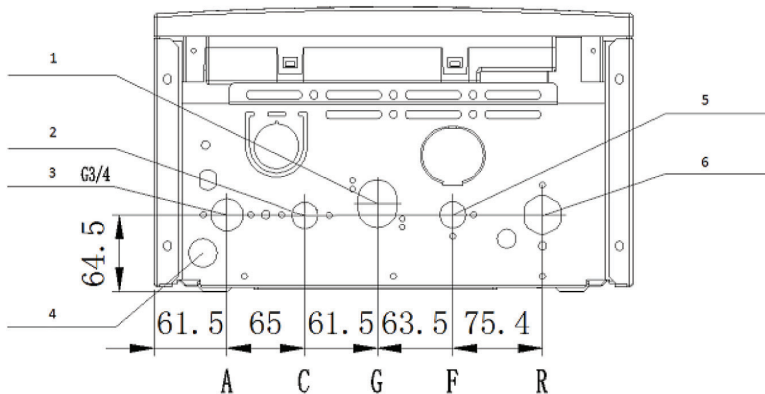


рис.10

- | | |
|---|--|
| 1. Подача газа | 4. Трубка слива предохранительного клапана |
| 2. Выход горячей воды системы ГВС | 5. Вход холодной воды |
| 3. Подача теплоносителя в систему отопления | 6. Возврат теплоносителя |



ВНИМАНИЕ!

Выход предохранительного клапана обязательно подключить через штуцер к канализации, но не следует устанавливать запорную арматуру на месте выхода.

При избыточном давлении в системе, вода может протекать из предохранительного клапана, убедитесь, что сливной выход предохранительного клапана через штуцер присоединен к канализации.

Настоятельно рекомендуется установить сетчатый фильтр и отстойную емкость («Грязевик») на трубе возврата теплоносителя, чтобы туда собирались отложения, которые могли остаться в системе после очистки.



ВНИМАНИЕ!

Монтаж котла, пуск котла в эксплуатацию, техническое обслуживание и ремонт котла должны осуществлять только те газовые службы и организации, которые имеют соответствующие разрешения и лицензии, и профессиональный квалифицированный персонал в соответствии с действующими стандартами.

4.9. Электрические соединения

Электробезопасность котла гарантируется только при правильном заземлении в соответствии с действующими нормативами.

С помощью прилагаемого трехжильного кабеля подключите котел к однофазной сети переменного тока 230 В с заземлением.

Убедитесь в соблюдении правильной полярности.

Используйте двухполюсный выключатель с расстоянием между разомкнутыми контактами не менее 3 мм.

При замене сетевого кабеля рекомендуется использовать кабель сечением $3 \times 0,75 \text{ мм}^2$ и максимальным диаметром 8 мм. Производитель не несет ответственности за ущерб, причиненный отсутствием надлежащего заземления или ненадлежащими параметрами сети электропитания.

Убедитесь, что система рассчитана на максимальную мощность, потребляемую котлом.

Котел не имеет средств грозозащиты. При необходимости замены предохранителей используйте быстродействующие плавкие предохранители 2 А.

Питание осуществляется от сети 230 В, 50 Гц (L, N + PE) с соблюдением полярности и заземляющим проводником. При необходимости замены кабеля электропитания обращайтесь к квалифицированному специалисту.

Запрещается использовать для заземления трубопроводы теплоносителя, воды и газа, а также батареи отопления!



ВНИМАНИЕ!

Рекомендуется выполнить подключение котла к электросети через стабилизатор напряжения для обеспечения устойчивой и бесперебойной работы, а также предотвращения выхода котла из строя в результате скачков напряжения в сети. Заземление обязательно!

Изготовитель не несет ответственности за неполадки, вызванные несоблюдением выше перечисленных требований. Любые действия, не соответствующие вышеприведенным в руководстве по установке, не только могут вывести котел из строя, но и создать опасность для жизни!

4.10. Принципиальная электрическая схема котла

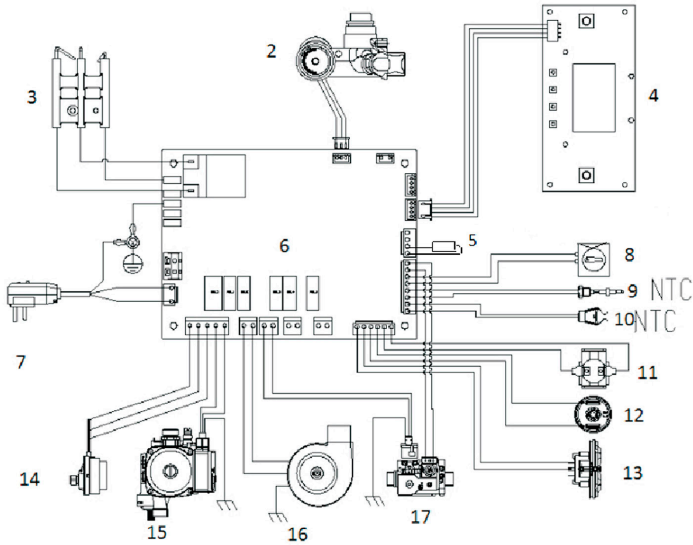


рис.11

- | | |
|--------------------------------|--------------------------------------|
| 2. Датчик расхода ГВС | 10. Датчик температуры отопления NTC |
| 3. Электроды розжига/ионизации | 11. Термостат перегрева |
| 4. Плата дисплея | 12. Реле давления |
| 5. Уличный датчик NTC (опция) | 13. Прессостат |
| 6. Плата котла | 14. Привод трехходового клапана |
| 7. Кабель питания | 15. Циркуляционный насос |
| 8. Комнатный термостат (опция) | 16. Вентилятор дымохода |
| 9. Датчик температуры ГВС NTC | 17. Газовый клапан |



ВНИМАНИЕ!

При подключении котла к сети электропитания строго запрещается использовать удлинители и/или переходники.

4.11. Промывка контура отопления

Если котел подключается к существующему контуру отопления, в теплоносителе могут иметься различные примеси, способные оказать вредное воздействие на котел, приводящее к сокращению срока его службы. Перед монтажом котла обязательно обеспечьте тщательную промывку, против

тока движения теплоносителя, системы от загрязнений, способных оказать вредное воздействие на котел. Обязательно убедитесь, что емкость расширительного бака соответствует объему теплоносителя в контуре отопления.

4.12. Монтаж дымоотвода



ВНИМАНИЕ!

Категорически ЗАПРЕЩЕНО включать котел в работу без подключения к системе дымоотведения и подвода воздуха для горения (либо коаксиальной типа «труба в трубе» диаметром 60/100мм, либо к отдельной системе дымоходов и воздухопроводов диаметром 80 мм) во избежание отравления продуктами сгорания.

Особые указания при монтаже трубы дымоотвода:

- для обеспечения надежной и эффективной работы котла, следует использовать имеющиеся в продаже системы дымоотведения и подвода воздуха для горения (коаксиальные типа «труба в трубе» диаметром 60/100 мм или отдельные системы дымоходов и воздухопроводов диаметром 80 мм) заводского изготовления, специально предназначенными для использования с настенными газовыми котлами;
- оголовок дымоотводной и воздухозаборной трубы должен быть выведен за пределы помещения и сообщаться с атмосферой. При отсутствии трубы дымоотвода котел запрещен к использованию;
- зазор между трубой дымоотвода и отверстием в стене, нельзя заполнять цементными наполнителями;
- запрещается включение и эксплуатация котла с системой дымоудаления/подвода воздуха для горения, максимальная допустимая длина которой превышают указанные ниже значения для различных возможных типов (коаксиальные типа «труба в трубе» диаметром 60/100 мм или отдельные системы дымоходов и воздухопроводов диаметром 80 мм);
- обеспечьте наклон коаксиальной трубы 2° в сторону улицы;
- при выборе места размещения оголовка должны быть предусмотрены расстояния не менее 500 мм от материалов, чувствительных к воздействию продуктов сгорания (например, карнизы и водостоки из пластика, дерева и т.д.), или же должны приниматься адекватные защитные меры в отношении данных материалов;
- при прокладке дымохода отдельной системы дымоудаления/подвода воздуха для горения для котлов с закрытой камерой сгорания обязательно следует предусматривать достаточную теплоизоляцию в местах пересечения

ими конструкций из сгораемых материалов согласно требованиям противопожарной безопасности. Удлинительные участки такого дымохода внутри или снаружи помещения при прохождении в зоне, где возможно его нечаянное касание людьми, должны быть ограждены или теплоизолированы;

- для нормальной работы котла должен быть предусмотрен отвод образующегося в дымоходе конденсата наружу, для этого горизонтальные участки труб для отвода дымовых газов и подвода воздуха для горения необходимо прокладывать с уклоном 2° вниз от котла;

- при наличии в системе дымо-/воздуховода вертикальных участков дымохода, тем более проходящих в неотапливаемых помещениях и снаружи здания, обязательно сразу же после котла необходимо установить конденсатоотводчик-уловитель образующегося в дымоходе конденсата, с отводом конденсата в канализацию. В противном случае конденсат из дымохода будет попадать непосредственно в котел, что приведет к постоянному шуму при работе котла (характерное шипение испаряющейся воды) и его выходу из строя;

- к одной системе отвода дымовых газов может быть подсоединен только один котел (однако несколько индивидуальных систем дымоотведения от каждого котла могут подключаться к одному общему коллективному дымоходу (дымо-/воздуховоду) в соответствии с действующими федеральными и местными нормами по установке газоиспользующего оборудования;

- вся конструкция дымо-/воздуховодной системы должна быть свободна от механических нагрузок и напряжений, которые могут привести к нарушению уплотнений и разгерметизации дымо-/воздуховода. С этой целью рекомендуется установка крепежных хомутов из расчета не менее 1 точки крепления на каждый сегмент дымо-/воздуховода, но не реже чем через 1 м;

- при выборе места расположения оголовка трубы для выброса продуктов сгорания следует учитывать, что при низких температурах из оголовка будет вытекать конденсат (это нормальное явление), а также возможно образование льда;

- конфигурация системы дымо-/воздуховодов должна быть постоянно нисходящей в направлении от котла, без образования петель, в которых может скапливаться влага и конденсат.

4.13. Установка коаксиальной системы для отвода дымовых газов

Если для использования с котлом была выбрана коаксиальная система дымо-/воздуховода типа «труба в трубе», то для подключения к котлу следует использовать имеющиеся в продаже коаксиальные системы дымоотведения и подвода воздуха для горения типа «труба в трубе» диаметром 60/100 мм заводского изготовления, специально предназначенными для ис-

пользования с настенными газовыми котлами, у которых внутренний дымоходный канал на стороне подсоединения к котлу имеет раструб внутренним диаметром 61-62 мм с надежным, плотно одевающимся на выхлопной патрубок котла жаропрочным силиконовым уплотнением (рис.12).

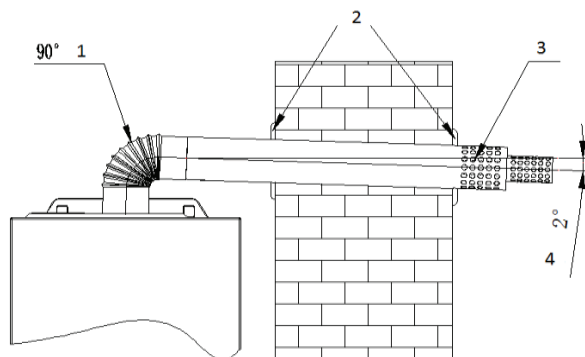


рис.12

- | | |
|----------------------------|---------------------|
| 1. Угол 90° | 3. Труба дымоотвода |
| 2. Фланец трубы дымоотвода | 4. Уклон вниз 2° |

Этапы установки:

- для пересечения наружной стены здания трубой дымо-/воздуховода в наружной стене проделывается отверстие диаметром 120 мм. Зазор 10 мм между наружной поверхностью трубы коаксиальной системы 60/100 мм и отверстием в стене используется для придания трубе дымо-/воздуховода необходимого уклона наружу и возможности демонтажа или изменения положения. Зазор должен заполняться теплоизоляцией для предотвращения воздействия на конструкцию стены холодной наружной поверхности трубы (опасность образования конденсата внутри конструкции стены) и заделываться с внутренней и наружной стороны стены подходящим по температурным условиям силиконовым или другим герметиками;

- конец трубы для выброса продуктов сгорания/забора воздуха для горения должен выступать из наружной стены на расстояние не менее двух ее диаметров. Оголовок трубы для забора наружного воздуха и/или выброса продуктов сгорания должен иметь специальную защиту от попадания внутрь атмосферных осадков и посторонних предметов, а также от задувания ветром;

- на трубу дымоотвода с внутренней и внешней стороны надеть декоративные фланцы;

- следует обеспечить уплотнение в местах соединения трубы дымоотвода с одним концом 90° угла, соединение гнезда котла с другим концом этого соединения;
- на месте соединения 90° угла и гнезда котла устанавливают уплотнительный хомут.

4.14. Установка дополнительных удлинений для отвода дымовых газов

В зависимости от фактического места установки котла можно столкнуться с ситуацией, когда длины трубы дымоотвода будет недостаточно для монтажа, или же необходим дополнительный угол 90°, тогда возможно, основываясь на фактической потребности, заказать удлинение трубы или дополнительные углы 90°, (рис.13).

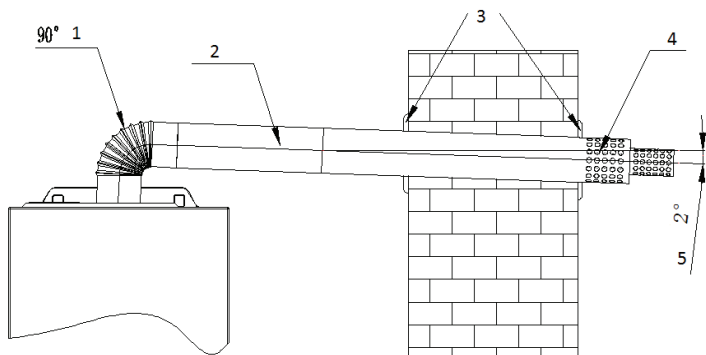


рис.13

- | | |
|-------------------------------|---------------------|
| 1. Угол 90° | 4. Труба дымоотвода |
| 2. Удлинение трубы дымоотвода | 5. Уклон вниз 2° |
| 3. Фланцы трубы дымоотвода | |



ВНИМАНИЕ!

Общая составная длина (с учетом возможных поворотов на 90°) прямой трубы коаксиального дымо-/воздуховода (считая сразу же от угла 90° после выхода из котла) не должна превышать 3 м (см. схемы на рис.14), при этом каждый дополнительный 90° равнозначен увеличению длины трубы коаксиального дымо-воздуховода на 1 м.

4.15. Установка раздельной системы дымоходов и воздуховодов

Раздельная система дымоходов и воздуховодов диаметром 80 мм часто применяется в случаях монтажа, когда невозможно использование коаксиальной системы дымо-/воздуховода типа «труба в трубе» из-за превышения максимально допустимой длины, или при поквартирном отоплении многоквартирных домов в случае необходимости подсоединения к различным вертикальным коллективным (идущим через несколько этажей) каналам дымохода и воздухозабора (см. схемы на рис.14).

Этапы установки:

- для пересечения наружной стены здания трубой дымохода или воздуховода диаметром 80мм в наружной стене выполняется отверстие диаметром 100мм. Зазор 10 мм между наружной поверхностью трубы и отверстием в стене используется для придания трубе дымохода или воздуховода необходимого уклона наружу и возможности демонтажа или изменения положения. Зазор должен заполняться теплоизоляцией для предотвращения воздействия на конструкцию стены холодной (для трубы воздухозабора - опасность образования конденсата внутри конструкции стены) или горячей (для трубы дымохода) поверхности трубы и заделываться с внутренней и наружной стороны стены подходящим по температурным условиям силиконовым или другим герметиком;

- конец трубы для выброса продуктов сгорания или забора воздуха для горения должен выступать из наружной стены на расстояние не менее двух ее диаметров. Оголовок трубы для забора наружного воздуха или выброса продуктов сгорания должен иметь специальную защиту от попадания внутрь атмосферных осадков и посторонних предметов, а также от задувания ветром;

- на трубу дымохода и воздуховода с внутренней и внешней стороны надеть декоративные фланцы;

- следует обеспечить уплотнение в местах соединения трубы дымохода диаметром 80 мм с выходящим патрубком котла диаметром 60 мм, используя для этого переходник 80/60 мм заводского исполнения с силиконовыми жаростойкими уплотнениями;

- все соединения труб дымохода и воздуховода между собой должны быть достаточно герметично уплотнены с использованием силиконовых уплотнений (для дымохода -жаропрочных).

- должно быть предусмотрено достаточное количество точек закрепления труб дымохода и воздуховода к стенам или потолку, с тем чтобы снять возможную механическую нагрузку их веса с котла - рекомендуется крепление через каждый 1 м длины.



ВНИМАНИЕ!

При прокладке дымохода отдельной системы дымоудаления/подвода воздуха для горения котлов с закрытой камерой сгорания обязательно следует предусматривать достаточную теплоизоляцию в местах пересечения ими конструкций из сгораемых материалов согласно требованиям противопожарной безопасности, так как температура поверхности дымохода может достигать значений до 180°C. Удлинительные участки такого дымохода внутри или снаружи помещения при прохождении в зоне, где возможно его нечаянное касание людьми, должны быть ограждены или теплоизолированы.



ВНИМАНИЕ!

Общая составная длина (с учетом возможных углов 90° и 45°) труб дымохода и воздуховода (считая сразу же от угла 90° после выхода из котла) не должна превышать максимальных расстояний, указанных на рис.14, при этом каждый дополнительный угол 90° равнозначен увеличению длины трубы дымохода или воздуховода на 0,5 м, а каждый дополнительный угол 45° равнозначен увеличению длины трубы дымохода или воздуховода на 0,25 м.

Конструкция котла предусматривает возможность его эксплуатации с любой из 2-х возможных типов систем для дымоотведения и подвода воздуха для горения, которые находят применение в современной практике установки настенных газовых котлов: либо с коаксиальной системы дымо-/воздуховода типа «труба в трубе» (в этом случае цилиндрический канал дымохода диаметром 60 мм, выполненный из жаропрочного металла по которому удаляются продукты сгорания, расположен внутри цилиндрического канала воздуховода диаметром 100 мм, выполненного из металла или пластика без особых требований к жаропрочности - таким образом, воздух для горения подается из атмосферы по кольцевому зазору между внешней трубой воздуховода и внутренней трубой дымохода, либо же с отдельной системой труб для дымоотведения и подвода воздуха для горения из атмосферы (в этом случае используются отдельные трубы диаметром 80 мм для организации удаления продуктов сгорания в атмосферу и для подвода к котлу воздуха для горения из атмосферы - такой способ обладает меньшим аэродинамическим сопротивлением и позволяет, в случае необходимости, использовать дымо-/воздуховодную систему большей протяженности).

Обзор возможных вариантов подключения котла к различным исполнениям и типам дымо-/воздуховодных систем приведен на рис.14.

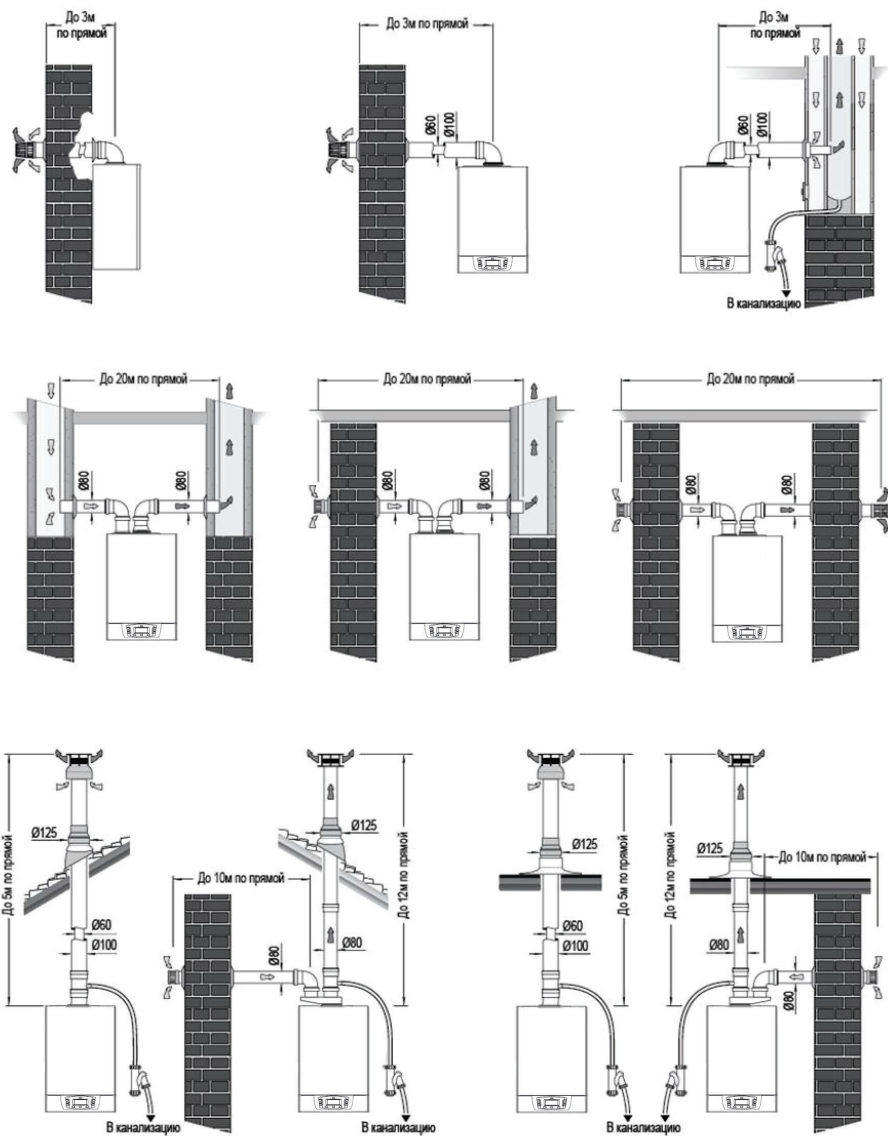


рис.14

4.16. Требования к ограничительному кольцу

В комплект входят аксессуары с ограничительным кольцом, согласно фактической длине трубы дымоотвода выберите вариант установки:

| Длина трубы дымоотвода (м) | Установлено ли ограничительное кольцо |
|---|---------------------------------------|
| $L \leq 1$ | Установите ограничительное кольцо |
| $1 < L \leq 4$ | Не ставьте ограничительное кольцо |
| Длина L не включает в себя длину между первым патрубком и устройством | |

Схема установки ограничительного кольца:

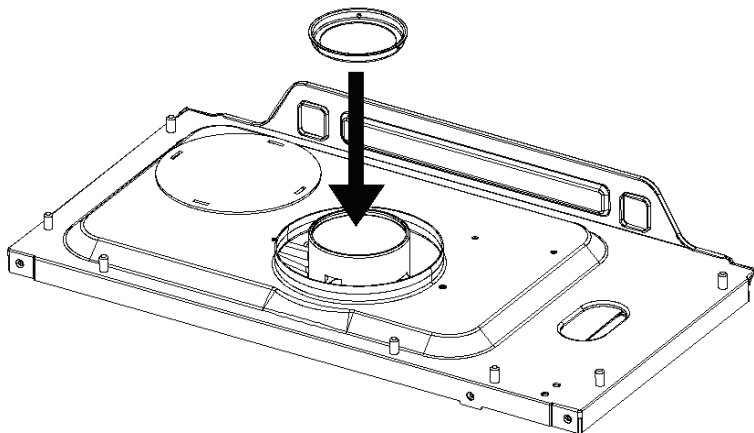


рис.15

5. ПРОБНЫЙ ПУСК ОБОРУДОВАНИЯ

5.1. Общие предупреждения

Если котел при транспортировке и хранении находился при отрицательной температуре, то необходимо выдержать его при комнатной температуре не менее 3 часов перед первым пуском.

- перечисленные ниже операции должны производиться только специализированной сервисной организацией;
- при выходе с завода продукция уже хорошо отлажена, а при первом запуске после установки убедитесь, что параметры газа соответствует отметкам в паспортной табличке;
- после завершения заполнения теплоносителем и необходимых корректировок, убедитесь, что во всем трубопроводе нет утечки теплоносителя;

- до запуска обеспечьте, чтобы в трубопроводе и системе отопления отсутствовал воздух.

Перед пробным запуском необходимо убедиться, что установка котла и ввод в эксплуатацию производятся с соблюдением всех норм предосторожности.

5.2. Требования к системе отопления и качеству воды

- циркулирующий поток насоса, высота подъема и монтаж системы трубопроводов должны быть совместимыми;
- система отопления и водоснабжения должна быть чистой, там не должно быть отложений, крупных частиц мусора и отсутствовать утечка;
- в качестве теплоносителя в системе отопления необходимо использовать воду;
- качество используемой в системе отопления воды должно соответствовать параметрам, указанным в таблице:

| | |
|-------------------------------------|-----|
| Водородный показатель pH | 6-8 |
| Жесткость общая, мг-экв/л, не более | 4 |
| Содержание железа, мг/л, не более | 0,3 |

- если жесткость исходной воды превышает 4 мг-экв/л, необходимо установить на входе воды в котел полифосфатный дозатор, который обрабатывает поступающую в котел воду, защищая теплообменное оборудование котла от отложения солей жесткости;

- полифосфатный дозатор не входит в стандартную комплектацию котла и приобретается отдельно. Если жесткость исходной воды превышает 9 мг - экв/л, следует использовать более мощные установки для смягчения воды.



ВНИМАНИЕ!

Наличие ржавчины, грязи и других отложений в отопительной системе приводит к нарушению в работе котла и ухудшению его характеристик (перегреву, шуму в теплообменнике, снижению теплопроизводительности). В связи с этим необходимо перед монтажом котла промыть систему отопления. Для этого нельзя использовать кислые и щелочные средства или средства, разъедающие металлические, пластмассовые и резиновые части котла. Настоятельно рекомендуется установить сетчатый фильтр и отстойную емкость («грязевик»)

на трубе возврата из системы, чтобы туда собирались отложения, которые могли остаться в системе после очистки.

5.3. Заполнение системы

В случае ненадлежащего использования или использования не по назначению возможна опасность для здоровья и жизни пользователя или третьих лиц, а также опасность нанесения ущерба изделию и другим материальным ценностям.

1. Перед заполнением теплоносителем открыть автоматический выпускной клапан для выпуска воздуха из системы во время заполнения.

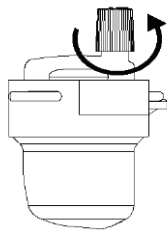


рис.16

2. Вращение против часовой стрелки крана подпитки открывает клапан на заполнение.

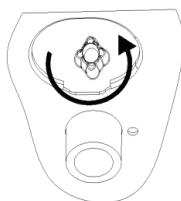


рис.17

3. Обратите внимание на манометр, когда давление достигнет 1-1,5 бар закройте клапан заполнения.

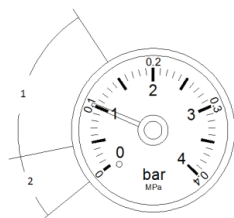


рис.18

4. При падении давления теплоносителя в системе ниже 1 бар откройте клапан подпитки, чтобы увеличить давление до уровня 1-1,5 бар.

5. Повторяйте вышеперечисленные этапы до тех пор, пока давление в системе отопления не станет стабильным на уровне между 1-1,5 бар. После этого поверните ручку клапана подпитки по часовой стрелке, чтобы закрыть его.

5.4. Опорожнение системы

При долговременных перерывах в работе котла, а так же при ремонте и техническом обслуживании необходимо опорожнять систему отопления.

Порядок действий:

- выключите котел;
- выключите источник питания котла;
- дождитесь остывания теплоносителя;
- откройте спускной кран системы отопления;
- слейте теплоноситель из системы отопления.

5.5. Включение котла

- убедитесь, что труба дымоотвода подключена правильно и без каких-либо повреждений;
- подключите котел к источнику питания;
- откройте кран подачи газа к котлу;
- нажмите кнопку включения на панели управления, на дисплее отображается текущее состояние;
- нажмите режим «Зима/Лето» для выбора режима;
- котел должен включиться автоматически. Если зажигание не произошло, повторите включение до трех раз;
- проверьте давление теплоносителя в системе, если давление снижается, нужно выключить котел, вновь пополнить запас теплоносителя, после чего повторно произвести включение котла.

6. НАСТРОЙКА ПАРАМЕТРОВ КОТЛА

Настройка системных параметров может осуществляться только уполномоченным сотрудником сервисного центра.

6.1. Установка системных параметров

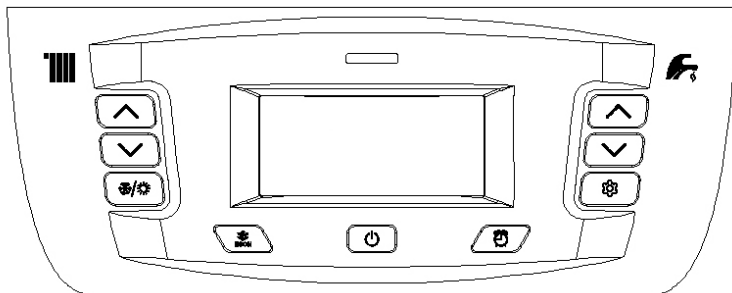










рис.19

- нажмите и удерживайте кнопку  более 5 секунд, после еще раз кратковременно нажмите кнопку . Это переведет систему котла в режим смены параметров, в то же время на дисплее отобразится значение «Сп»;
- повторными нажатиями кнопок   с левой стороны дисплея, выберите необходимый параметр;
- нажатием кнопок   с правой стороны дисплея измените нужный параметр;
- по окончании настройки для выхода из пункта смены параметров нажмите кнопку .

Смена других параметров производится аналогичным способом. После завершения установки параметров, для сохранения и выхода из меню нажмите кнопку .

Значения настраиваемых параметров приведены ниже в таблице 5:

| № | Параметр | Описание параметра | Значение параметра | |
|---|----------|---|--------------------|--|
| 1 | Сп | Режим отопления + ГВС или Режим теплого пола + ГВС | ON | режим отопления + ГВС (заводская установка) |
| | | | OFF | режим теплого пола + ГВС |
| 2 | bH | Раздельные теплообменники или Битермический теплообменник | ON | раздельные теплообменники (заводская установка) |
| | | | OFF | битермический теплообменник |

| | | | | |
|---|----|---|---------------------------------------|---|
| 3 | yL | Датчик давления теплоносителя | Не используется в данной версии котла | |
| 4 | Sb | Режим работы насоса | ON | после выкл. горелки: работа 3 мин. остановка через 7 мин. (заводская установка) |
| | | | OFF | постоянное вращение |
| 5 | HC | Разница температуры «подачи» и «обратки» | Контур отоплення | 5...30°C (заводская установка 15°C) |
| | | | Теплый пол | 5...20°C (заводская установка 15°C) |
| 6 | dn | Двухконтурный котел или Одноконтурный котел | ON | двухконтурный котел (заводская установка) |
| | | | OFF | одноконтурный котел |
| 7 | Fd | Сегментный клапан (горелка зима-лето) | Не используется в данной версии котла | |
| 8 | bP | Циклическое горение или Устойчивое горение | Не используется в данной версии котла | |
| 9 | CC | Температура контроля наружного воздуха | 0...25°C (заводская установка 20°C) | |

7. ОСМОТР И ТЕХНИЧЕСКОЕ ОБСЛУЖИВАНИЕ

Техническое обслуживание (ТО) - важная составляющая обеспечения безопасности, эффективной работы котла и залог его длительной эксплуатации. Производите ТО в соответствии с действующими нормами и правилами, а также требованиями производителя, не реже 1 раза в год.

Техническое обслуживание должно выполняться в соответствии с инструкциями и только персоналом авторизованного сервисного центра.

7.1. Периодичность осмотра и обслуживания котла

Для долговременной, стабильной и безопасной работы котла, рекомендуется приглашать специалистов сервисного центра, для проведения ими работ по ежегодному осмотру и техническому обслуживанию. Работы, связанные с техническим обслуживанием, не являются гарантийными обязательствами предприятия-изготовителя и производятся за счёт потребителя.



ВНИМАНИЕ!

Неправильное обслуживание может быть опасным для жизни!

Операции по техническому обслуживанию котла, связанные с разборкой его газовых или водяных коммуникаций, необходимо выполнять только после полного отключения котла (должны быть закрыты краны на линиях теплоносителя, воды и газа перед котлом, котел должен быть отсоединен от электросети) и его остывания.

7.2. Процедура осмотра и технического обслуживания

Всякий раз перед началом осмотра и техобслуживания необходимо выполнить следующие процедуры:

- отключите котел;
- отключите электропитание, закройте газовый запорный кран;
- закройте краны «подачи» и «обратки» на системе отопления, а также впускной кран холодной воды;
- при необходимости откройте сливной кран для спуска теплоносителя из котла;
- откройте крышку котла;

Всякий раз после выполнения осмотра и техобслуживания необходимо выполнить следующие операции:

- откройте краны «подачи» и «обратки» на системе отопления, а также впускной кран холодной воды;
- заполните систему отопления до рабочего давления (1-1,5 бар);
- откройте запорный газовый кран;
- включите электропитание;
- убедитесь в отсутствии утечек газа и воды в котле;
- закройте крышку котла.

7.3. Работы по осмотру и техническому обслуживанию

Перечень необходимых операций при проведении ежегодных осмотров и технического обслуживания, приведен в таблице 6:

| № | Перечень операций | Периодичность |
|----|---|---------------|
| 1 | Осмотрите горелку, при необходимости удалите щеткой пыль с наружных поверхностей горелки и с коллектора | раз в год |
| 2 | Проверьте электроды розжига/ионизации, избавьтесь от нагара в головной части | раз в год |
| 3 | Проверьте теплообменник, при необходимости произведите очистку | раз в год |
| 4 | Проверьте и очистите от пыли и грязи вентилятор двымоотвода | раз в год |
| 5 | Проверьте установку трубы дымоудаления на предмет герметичности и засорения | раз в год |
| 6 | Проверьте давление в расширительном баке | раз в год |
| 7 | Проверьте вращение водяного насоса | раз в год |
| 8 | Проверьте сетку фильтра датчика протока воды и турбину | раз в год |
| 9 | Проверьте надежность соединения электрических контактов | раз в год |
| 10 | Очистите пластинчатый теплообменник ГВС | раз в год |
| 11 | Проверьте рабочее давление предохранительного клапана | раз в год |
| 12 | Проверьте герметичность гидравлического и газового трубопроводов | раз в год |
| 13 | Проверьте электрические функции и электронные компоненты | раз в год |
| 14 | Проверьте исправность компонентов розжига и безопасности | раз в год |

7.4. Вскрытие котла

Для технического обслуживания котла необходимо открыть панель управления и снять переднюю крышку.

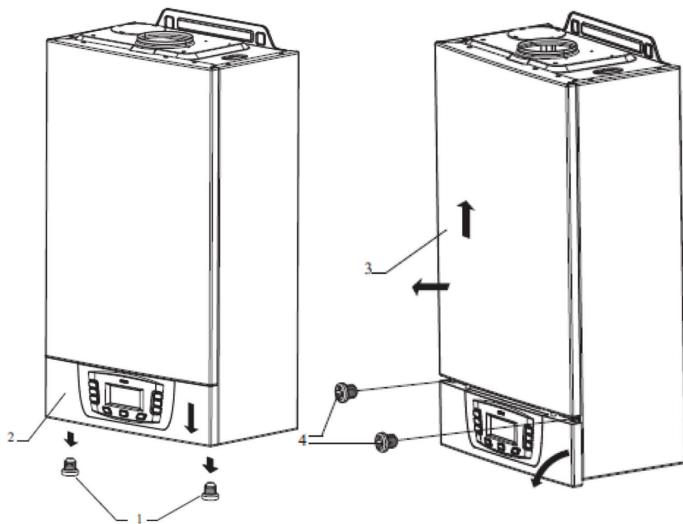


рис.20

- открутите 2 винта в нижней части панели управления (поз.1 рис.20);
- потяните панель управления вниз, чтобы обнажить зажимные винты фиксации (поз.2 на рис.20);
- открутите винты фиксации передней крышки (поз.4 рис.20);
- для снятия передней крышки потяните ее вверх и наружу (поз.3 рис.20);
- откиньте наружу панель управления (поз.2 рис.20).

Для демонтажа крышки панели управления, необходимо выполнить следующие шаги:

- откройте панель управления;
- свободите защелки с четырех сторон (рис.21);
- снимите крышку панели управления.

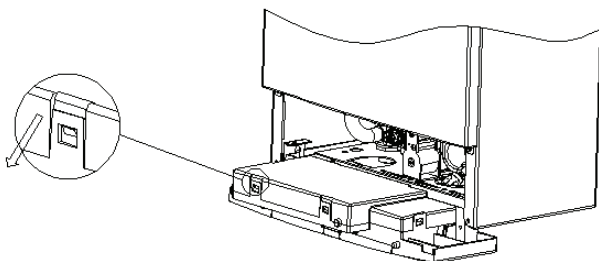


рис.21

8. КОДЫ НЕИСПРАВНОСТЕЙ

Остановка работы котла, вызванная отказом или неправильной работой какой-либо из его систем, сопровождается отображением на дисплее панели управления котла соответствующего кода ошибки, что облегчает обнаружение неисправности.

Коды неисправностей и методы решения проблем приведены ниже в таблице 7:







| Коды ошибок | Неисправности | Возможные причины |
|-------------|--|---|
| E0 | Отсутствие циркуляции теплоносителя (блокировка насоса) | Нет движения теплоносителя в системе отопления Циркуляционный насос заблокирован |
| E1 | Неполадки, связанные с неудачным розжигом. Котел не работает | Нет подачи газа или не открыт газовый кран Неисправны электроды розжига Неисправность газового клапана Пониженное давление газа Неисправность датчика контроля пламени Выход из строя платы управления |
| E2 | Перегрев теплоносителя ($\geq 95^{\circ}\text{C}$) | Неисправность термостата защиты от перегрева Обрыв соединит. кабеля термостата перегрева Неисправность системы защиты от перегрева |
| E3 | Отсутствие тяги | Неисправность вентилятора Отказ прессостата Засорение трубы дымоудаления |
| E4 | Недостаточное давление теплоносителя в контуре отопления | Воздушная пробка в системе отопления Неисправен датчик давления теплоносителя в контуре отопления Обрыв кабеля датчика давления |
| E5 | Неисправность в напряжении электромагнитного клапана | Плата управления выдает неправильное напряжение на электромагнитный клапан газового клапана |
| E6 | Повреждение датчика температуры контура ГВС | Повреждение датчика температуры (обрыв цепи, короткое замыкание) Обрыв соединительного кабеля датчика температуры |
| E7 | Повреждение датчика температуры отопления | Повреждение датчика температуры (обрыв цепи, короткое замыкание) Обрыв соединительного кабеля датчика температуры |
| E8 | Перегрев теплоносителя ($\geq 90^{\circ}\text{C}$) | Неисправность датчика температуры Неисправность системы защиты от перегрева |
| E9 | Обледенение ($\leq 1^{\circ}\text{C}$) | Система отопления может быть заморожена |

| | | |
|----|--------------------------------|---|
| EA | Неисправность газового клапана | Возможная разгерметизация и утечка газа в газовом клапане |
| EF | Неисправность платы управления | Наличие конденсата в плате управления |



9. РУКОВОДСТВО ДЛЯ ПОЛЬЗОВАТЕЛЯ

9.1. Зимний режим





1. Отопление



- откройте подачу газа на котел;
- включите подачу энергии и нажмите кнопку  для запуска котла; на экране отображается текущее рабочее состояние;
- нажмите кнопку /, на экране должно отображаться  ; котел перейдёт в зимний режим;
- нажмите кнопку увеличения температуры отопления  или кнопку уменьшения температуры отопления  для задания необходимой температуры отопления; например, если установлена температура 56°C, на дисплее будет отображаться «56»;
- после установки котел будет настраиваться автоматически. На экране будет автоматически отображаться текущий статус отопления и ГВС, настенный котёл будет работать в зимнем режиме.

2. Получение горячей воды в системе ГВС.

- в режиме зимнего нагрева нажмите кнопку увеличения температуры ГВС  или кнопку уменьшения температуры ГВС  для задания необходимой температуры ГВС, температура ГВС может быть задана в диапазоне 35...60°C; например, если задана температура 40°C, на экране будет изображение «40»;
- после установки котел будет настраиваться автоматически; на экране будет автоматически отображаться текущий статус отопления и ГВС, настенный котел будет работать в зимнем режиме;
- откройте кран ГВС, котел автоматически сменит режим нагрева отопления на режим ГВС, котёл будет работать в режиме ГВС; закройте кран ГВС, котел автоматически перейдет в режим нагрева отопления.

9.2. Летний режим (только функция ГВС)


- откройте подачу газа на котел;
- включите подачу энергии и нажмите кнопку  для запуска котла;
- нажмите кнопку /, на экране должно отображаться  ; теперь котел будет работать в летнем режиме;

- нажмите кнопку увеличения температуры ГВС  или кнопку уменьшения температуры ГВС  для задания необходимой температуры; например, если установлена температура 37°C, на экране будет отображаться «37»;

- после установки котел будет настраиваться автоматически; на экране будет автоматически отображаться текущий статус ГВС, настенный котел будет работать в летнем режиме;

- откройте кран ГВС, котел автоматически будет работать в режиме ГВС; закройте кран ГВС, котел вернется в режим ожидания.

9.3. Режим «ECON»

- нажмите кнопку  во время работы котла; котел автоматически перейдет в экономичный режим.

10. ЗАВИСИМОСТЬ СОПРОТИВЛЕНИЯ ДАТЧИКОВ

Таблица 8, «Таблица значений сопротивления в зависимости от температуры датчика отопления, датчика ГВС и погодозависимого датчика»

| 109R(25°C)=10.00 KΩ | | | | B:3435 | | | |
|---------------------|--------|-------|--------|--------|--------|-------|--------|
| T(°C) | R(KΩ) | T(°C) | R(KΩ) | T(°C) | R(KΩ) | T(°C) | R(KΩ) |
| -35 | 143,35 | 13 | 15,964 | 61 | 2,9603 | 109 | 0,7390 |
| -34 | 136,03 | 14 | 15,349 | 62 | 2,8725 | 110 | 0,7190 |
| -33 | 129,08 | 15 | 14,810 | 63 | 2,7852 | 111 | 0,6996 |
| -32 | 122,48 | 16 | 14,341 | 64 | 2,6989 | 112 | 0,6808 |
| -31 | 116,24 | 17 | 13,767 | 65 | 2,6140 | 113 | 0,6628 |
| -30 | 110,55 | 18 | 13,283 | 66 | 2,5311 | 114 | 0,6455 |
| -29 | 104,79 | 19 | 12,776 | 67 | 2,4505 | 115 | 0,6290 |
| -28 | 99,559 | 20 | 12,250 | 68 | 2,3728 | 116 | 0,6134 |
| -27 | 94,634 | 21 | 11,779 | 69 | 2,2981 | 117 | 0,5986 |
| -26 | 90,003 | 22 | 11,359 | 70 | 2,2270 | 118 | 0,5848 |
| -25 | 85,650 | 23 | 10,867 | 71 | 2,1596 | 119 | 0,5719 |
| -24 | 81,561 | 24 | 10,465 | 72 | 2,0963 | 120 | 0,5600 |
| -23 | 77,719 | 25 | 10,000 | 73 | 2,0373 | 121 | 0,5455 |
| -22 | 74,110 | 26 | 9,5715 | 74 | 1,9828 | 122 | 0,5314 |
| -21 | 70,718 | 27 | 9,0694 | 75 | 1,9330 | 123 | 0,5179 |
| -20 | 67,530 | 28 | 8,7546 | 76 | 1,8749 | 124 | 0,5047 |
| -19 | 64,554 | 29 | 8,4554 | 77 | 1,8189 | 125 | 0,4920 |
| -18 | 61,635 | 30 | 8,1520 | 78 | 1,7650 | 126 | 0,4797 |
| -17 | 58,800 | 31 | 7,8776 | 79 | 1,7131 | 127 | 0,4677 |

| | | | | | | | |
|-----|--------|----|--------|-----|--------|-----|--------|
| -16 | 56,067 | 32 | 7,5961 | 80 | 1,6630 | 128 | 0,4561 |
| -15 | 53,450 | 33 | 7,3854 | 81 | 1,6147 | 129 | 0,4449 |
| -14 | 50,957 | 34 | 7,1740 | 82 | 1,5681 | 130 | 0,4340 |
| -13 | 48,592 | 35 | 6,9510 | 83 | 1,5232 | 131 | 0,4234 |
| -12 | 46,375 | 36 | 6,7155 | 84 | 1,4799 | 132 | 0,4131 |
| -11 | 44,251 | 37 | 6,4871 | 85 | 1,4380 | 133 | 0,4031 |
| -10 | 42,270 | 38 | 6,2656 | 86 | 1,3976 | 134 | 0,3934 |
| -9 | 40,411 | 39 | 6,0508 | 87 | 1,3585 | 135 | 0,3840 |
| -8 | 38,667 | 40 | 5,8430 | 88 | 1,3208 | 136 | 0,3762 |
| -7 | 37,034 | 41 | 5,6422 | 89 | 1,2843 | 137 | 0,3684 |
| -6 | 35,504 | 42 | 5,4488 | 90 | 1,2490 | 138 | 0,3606 |
| -5 | 34,070 | 43 | 5,2631 | 91 | 1,2039 | 139 | 0,3528 |
| -4 | 32,731 | 44 | 5,0854 | 92 | 1,1635 | 140 | 0,3450 |
| -3 | 31,405 | 45 | 4,9160 | 93 | 1,1271 | 141 | 0,3372 |
| -2 | 30,104 | 46 | 4,7430 | 94 | 1,0941 | 142 | 0,3295 |
| -1 | 28,840 | 47 | 4,5802 | 95 | 1,0640 | 143 | 0,3219 |
| 0 | 27,620 | 48 | 4,4267 | 96 | 1,0362 | 144 | 0,3144 |
| 1 | 26,450 | 49 | 4,3019 | 97 | 1,0102 | 145 | 0,3070 |
| 2 | 25,332 | 50 | 4,1601 | 98 | 0,9856 | 146 | 0,2997 |
| 3 | 24,267 | 51 | 4,0052 | 99 | 0,9620 | 147 | 0,2926 |
| 4 | 23,257 | 52 | 3,8917 | 100 | 0,9390 | 148 | 0,2855 |
| 5 | 22,300 | 53 | 3,7738 | 101 | 0,9163 | 149 | 0,2787 |
| 6 | 21,394 | 54 | 3,6608 | 102 | 0,8937 | 150 | 0,2720 |
| 7 | 20,537 | 55 | 3,5520 | 103 | 0,8707 | | |
| 8 | 19,726 | 56 | 3,4467 | 104 | 0,8472 | | |
| 9 | 18,958 | 57 | 3,3442 | 105 | 0,8230 | | |
| 10 | 18,186 | 58 | 3,2440 | 106 | 0,8016 | | |
| 11 | 17,248 | 59 | 3,1454 | 107 | 0,7804 | | |
| 12 | 16,500 | 60 | 3,0480 | 108 | 0,7595 | | |

11. НАСТРОЙКИ ДАВЛЕНИЯ

11.1. Проверка входного динамического давления газа

- открутите винт на штуцере (Б, рис. 22) и присоедините к штуцере (Б) манометр;
- откройте газовый кран;
- включите котел и переведите его в режим отопления;
- проверьте динамическое входное давление газа, номинальные давления: 13-20 мбар для природного газа, 37 мбар для сжиженного газа;
- выключите котел и закройте газовый кран;
- отсоедините манометр и закрутите винт на штуцере (Б).

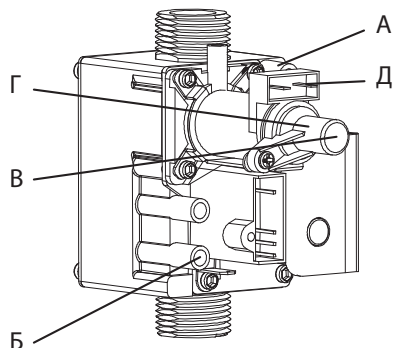


рис.22

11.2. Настройка максимального давления

- открутите винт на штуцере (А) (рис. 22) и присоедините к штуцере (А) манометр;
- откройте газовый кран;
- включите котел и переведите его в режим отопления, убедившись, что котел работает на максимальной мощности;
- проверьте давление газа на горелке согласно таблице 9 «Форсунки–Давление» для соответствующей модели котла и соответствующего типа газа; при необходимости изменения давления снимите пластмассовый колпачок с регулировочных винтов (В и Г) и поворачивайте латунный винт (Г) до достижения давления, указанного в таблице «Форсунки–Давление» для соответствующей модели котла и соответствующего типа газа, одновременно удерживая от проворачивания внутренний винт (В).

11.3. Настройка минимального давления

- отсоедините провод с клеммы (Д); котел перейдет в режим минимальной мощности; проверьте давление газа на горелке согласно таблице 9 «Форсунки–Давление» для соответствующей модели котла и соответствующего типа газа; при необходимости изменения давления, отрегулируйте давление вращением регулировочного винта (В) до достижения давления, указанного в таблице 9 «Форсунки–Давление» для соответствующей модели котла и соответствующего типа газа, одновременно удерживая от проворачивания наружный винт (Г);
- присоедините на место провод к клемме (Д) и установите на место пластмассовый колпачок регулировочных винтов (В и Г);
- выключите котел и закройте газовый кран;
- отсоедините манометр и закрутите винт на штуцере (А) (рис. 22).
- **проверьте отсутствие утечек газа в контрольных точках (А и Б)!**

Таблица 9, «Форсунки-Давление»

| Модель котла | Тип газа | Полезная мощность | Давление в сети | Диаметр форсунок | Кол-во форсунок | Давление мин. | Давление макс. |
|--------------|----------|-------------------|-----------------|------------------|-----------------|---------------|----------------|
| GRATA 12F | G20* | 5,0/12,6 кВт | 13 мбар | 1,43 | 7 | 1,3 мбар | 9,2 мбар |
| GRATA 12F | G31* | 5,0/12,6 кВт | 37 мбар | 0,9 | 7 | 4,0 мбар | 19,1 мбар |
| GRATA 18F | G20* | 6,8/18,1 кВт | 13 мбар | 1,43 | 9 | 1,2 мбар | 9,3 мбар |
| GRATA 18F | G31* | 6,8/18,1 кВт | 37 мбар | 0,9 | 9 | 6,1 мбар | 31,0 мбар |
| GRATA 24F | G20* | 8,8/23,5 кВт | 13 мбар | 1,43 | 11 | 1,3 мбар | 9,3 мбар |
| GRATA 24F | G31* | 8,8/23,5 кВт | 37 мбар | 0,9 | 11 | 5,9 мбар | 32,5 мбар |
| GRATA 32F | G20* | 13,1/32,8 кВт | 13 мбар | 1,43 | 13 | 1,4 мбар | 10,8 мбар |
| GRATA 32F | G31* | 13,1/32,8 кВт | 37 мбар | 0,9 | 13 | 4,6 мбар | 33,2 мбар |

* G20 - природный газ; G31 - сжиженный газ

11.4. Перевод котла на другой вид газа

Котлы могут быть переведены на другой тип газа (G20 – метан, G31 – сжиженный газ – пропан) техническими специалистами обслуживающей организации.

При переходе с одного типа газа на другой необходимо осуществить следующие действия:

- отключить подачу электропитания на котел;
- отсоединить электроды розжига/ионизации (1), открутить 4 винта (2), которые соединяют корпус горелки (3) с коллектором форсунок;
- снять горелку (3);
- демонтировать форсунки с коллектора (4) и заменить их на другие с диаметром, соответствующем новому типу газа (см. таблицу 9 «Форсунки-Давление»);
- установить горелку;
- выполнить все операции по настройкам давления газа, указанные в пункте 11.2 и 11.3.

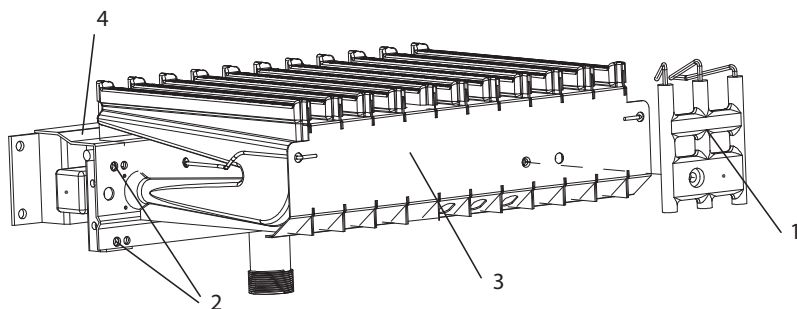


рис.23



termica.pro