

## Wilo-Veroline-IPL



ru Инструкция по монтажу и эксплуатации



**Изготовитель:**

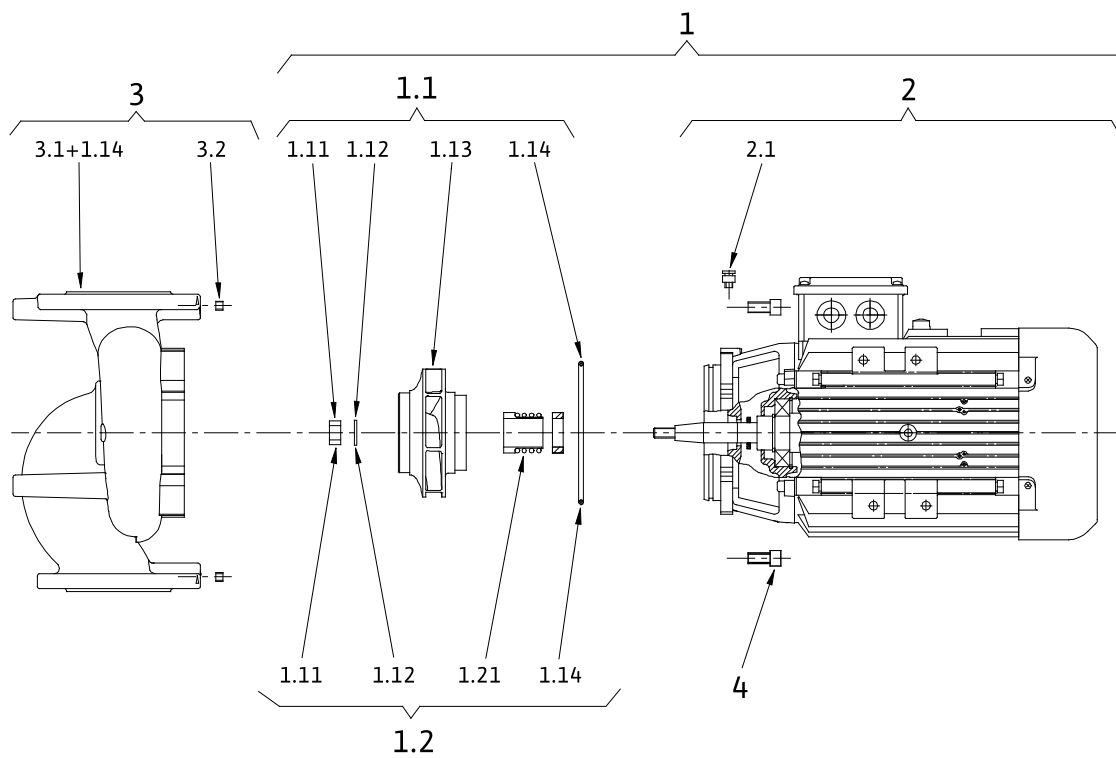
ООО «ВИЛО РУС» 142434, Российская Федерация, Московская область, Ногинский район, городское поселение Ногинск, дер. Новое Подвязново, промплощадка № 1, дом 1

Оборудование соответствует требованиям следующих технических регламентов:

ТР ТС 010/2011 «О Безопасности Машин и Оборудования»;

ТР ТС 020/2011 «Электромагнитная совместимость технических средств».

Декларация соответствия ЕАЭС №RU Д-РУ.РА06.В.75920/23 от 23.08.2023 действует до 22.08.2028



## Содержание

<b>1.</b>	<b>Общая информация.....</b>	<b>4</b>
<b>2.</b>	<b>Техника безопасности .....</b>	<b>4</b>
2.1.	Обозначение рекомендаций в инструкции по эксплуатации .....	4
2.2.	Квалификация персонала.....	5
2.3.	Опасности при несоблюдении рекомендаций по технике безопасности .....	5
2.4.	Выполнение работ с учетом техники безопасности.....	5
2.5.	Рекомендации по технике безопасности для пользователя .....	5
2.6.	Рекомендации по технике безопасности при проверке и установке.....	6
2.7.	Самовольное изменение конструкции и изготовление запасных частей.....	6
2.8.	Недопустимые способы эксплуатации .....	6
<b>3.</b>	<b>Транспортировка и промежуточное хранение .....</b>	<b>6</b>
3.1.	Пересылка.....	6
3.2.	Транспортировка в целях монтажа/демонтажа .....	7
<b>4.</b>	<b>Область применения.....</b>	<b>7</b>
<b>5.</b>	<b>Характеристики изделия .....</b>	<b>8</b>
5.1.	Расшифровка наименования .....	8
5.2.	Технические характеристики .....	8
5.3.	Комплект поставки.....	9
5.4.	Принадлежности .....	9
<b>6.</b>	<b>Описание и функции .....</b>	<b>9</b>
6.1.	Описание изделия.....	9
6.2.	Шумовая характеристика .....	10
<b>7.</b>	<b>Монтаж и электрическое подключение .....</b>	<b>10</b>
7.1.	Монтаж.....	11
7.2.	Электрическое подключение.....	13
<b>8.</b>	<b>Ввод в эксплуатацию .....</b>	<b>15</b>
8.1.	Первичный ввод в эксплуатацию.....	15
8.2.	Проверка направления вращения.....	16
<b>9.</b>	<b>Техническое обслуживание .....</b>	<b>16</b>
9.1.	Двигатель.....	17
9.2.	Скользящее торцевое уплотнение.....	18
<b>10.</b>	<b>Неисправности, причины и способы их устранения.....</b>	<b>20</b>
<b>11.</b>	<b>Запасные части.....</b>	<b>21</b>
<b>12.</b>	<b>Вывод из работы .....</b>	<b>22</b>
<b>13.</b>	<b>Утилизация .....</b>	<b>23</b>
<b>14.</b>	<b>Дополнительная информация .....</b>	<b>23</b>
14.1.	Информация об изготовителе.....	23
14.2.	Срок хранения .....	23
14.3.	Срок службы .....	23
14.4.	Критерии предельных состояний.....	23

## 1. Общая информация

### Информация об этом документе

Инструкция по монтажу и эксплуатации является неотъемлемой частью изделия, поэтому ее всегда следует держать рядом с изделием. Точное соблюдение данной инструкции — обязательное условие использования изделия по назначению и его правильной эксплуатации.

Инструкция по монтажу и эксплуатации соответствует модели изделия, а также основным положениям и нормам техники безопасности, действующим на момент сдачи инструкции в печать.

Сертификат соответствия ЕАСу.

При внесении технических изменений в конструкцию оборудования без согласования с производителем или при несоблюдении содержащихся в инструкции по эксплуатации указаний по технике безопасности персонала при работе с изделием сертификат теряет свою силу.

## 2. Техника безопасности

Данная инструкция содержит основополагающие рекомендации, которые необходимо соблюдать при монтаже, эксплуатации и техническом обслуживании. Поэтому перед монтажом и вводом в эксплуатацию эту инструкцию обязательно должны прочесть монтажник и технический персонал/пользователь.

Необходимо соблюдать не только общие требования по технике безопасности, приведенные в данном разделе, но и специальные требования по технике безопасности, отмеченные символами опасности в последующих разделах.

### 2.1. Обозначение рекомендаций в инструкции по эксплуатации

#### Символы



Общий символ опасности



Опасность поражения электрическим током



УКАЗАНИЕ

#### Предупреждающие символы

#### ОПАСНО!

Чрезвычайно опасная ситуация.

Несоблюдение приводит к смерти или тяжелым травмам.

#### ОСТОРОЖНО!

Пользователь может получить (тяжелые) травмы.

Символ «ОСТОРОЖНО!» указывает на вероятность получения (тяжелых) травм при несоблюдении указаний.

#### ВНИМАНИЕ!

Существует опасность повреждения изделия/установки.

Предупреждение «ВНИМАНИЕ!» относится к возможным повреждениям изделия при несоблюдении указаний.

#### УКАЗАНИЕ

Полезная рекомендация по использованию изделия/установки. Также указывает на возможные сложности.

Указания, находящиеся непосредственно на изделии, например:

- Стрелка направления вращения
- Маркировка подсоединений
- Фирменная табличка
- Предупреждающие наклейки необходимо обязательно соблюдать и поддерживать в полностью читаемом состоянии.

## 2.2. Квалификация персонала

Персонал, выполняющий монтаж, управление и техническое обслуживание, должен иметь соответствующую квалификацию для данных работ. Сферы ответственности, обязанности и контроль над персоналом должны быть регламентированы эксплуатирующей организацией. Если персонал не обладает необходимыми знаниями, необходимо обеспечить его обучение и инструктаж. При необходимости эксплуатирующая организация может поручить эту задачу производителю изделия.

## 2.3. Опасности при несоблюдении рекомендаций по технике безопасности

Несоблюдение указаний по технике безопасности может привести к травмированию людей, загрязнению окружающей среды и повреждению изделия/установки. Несоблюдение указаний по технике безопасности ведет к утрате всех прав на возмещение убытков.

Несоблюдение предписаний по технике безопасности может, в частности, иметь такие последствия:

- травмирование персонала вследствие поражения электрическим током, механических и бактериологических воздействий;
- загрязнение окружающей среды при утечках опасных материалов;
- материальный ущерб;
- отказ важных функций изделия/установки;
- невозможность выполнения технического обслуживания и ремонта согласно предписаниям.

## 2.4. Выполнение работ с учетом техники безопасности

Указания по технике безопасности, приведенные в настоящей инструкции по монтажу и эксплуатации, а также действующие государственные предписания по технике безопасности и возможные рабочие и эксплуатационные инструкции пользователя подлежат обязательному соблюдению.

## 2.5. Рекомендации по технике безопасности для пользователя

Лицам (включая детей) с физическими, сенсорными или психическими нарушениями, а также лицам, не обладающим достаточными знаниями/опытом, разрешено использовать данное устройство исключительно под контролем или наставлением лица, ответственного за безопасность вышеупомянутых лиц.

Необходимо контролировать детей, не допуская игр с устройством.

Если горячие или холодные компоненты изделия/установки являются источником опасности, пользователь должен принять меры, чтобы предотвратить контакт с ними.

- Во время эксплуатации изделия запрещается снимать элементы, защищающие от прикосновения к движущимся компонентам (напр., муфтам).
- Утечки (напр., через уплотнение вала) опасных перекачиваемых сред (напр., взрывоопасных, ядовитых, горячих) должны отводиться таким образом, чтобы это не создавало опасности для персонала и окружающей среды. Должно соблюдаться национальное законодательство.
- Следует принять меры, чтобы исключить риск удара электрическим током. Необходимо соблюдать все общие и местные стандарты (напр. МЭК, VDE и т. п.), а также предписания мест-

ных энергоснабжающих организаций.

- Окружающее пространство насосного агрегата необходимо поддерживать в чистоте. Это позволит избежать опасности возгорания или взрыва при контакте возможных загрязнений с горячими поверхностями агрегата.
- Приведенные в настоящем руководстве инструкции относятся к стандартному проекту оборудования. В данном документе не учитываются все особенности и распространенные отклонения конструкции. Дополнительную информацию можно получить у производителя.
- При возникновении сомнений относительно функций или настроек элементов оборудования просьба незамедлительно связаться с производителем.

**2.6. Рекомендации по технике безопасности при проверке и установке**

Пользователь обязан обеспечить, чтобы все работы по монтажу и техническому обслуживанию выполнялись имеющим допуск квалифицированным персоналом, который должен внимательно изучить инструкцию по эксплуатации.

Работы разрешено выполнять только на выключенном изделии/установке. Запрещается нарушать последовательность действий по остановке изделия/установки, приведенную в инструкции по монтажу и эксплуатации.

Сразу по завершении работ все предохранительные и защитные устройства должны быть установлены на место и/или приведены в действие.

**2.7. Самовольное изменение конструкции и изготовление запасных частей**

Самовольное изменение конструкции и изготовление запасных частей угрожают безопасности изделия/персонала и отменяют действие выданных изготовителем сертификатов безопасности.

Внесение изменений в конструкцию изделия допускается только при согласовании с производителем. Фирменные запасные части и разрешенная изготовителем оснастка гарантируют надежную работу изделия. В случае использования других запасных частей изготовитель не несет ответственности за возможные последствия.

**2.8. Недопустимые способы эксплуатации**

Безопасность эксплуатации поставленного изделия гарантируется только при условии его использования по назначению в соответствии с разделом 4 инструкции по монтажу и эксплуатации. При эксплуатации ни в коем случае нельзя выходить за рамки предельных значений, указанных в каталоге/спецификации.

**3. Транспортировка и промежуточное хранение**

**3.1. Пересылка**

Насос поставляется с завода в картонной упаковке или закрепленным на палете с защитой от пыли и влаги.

**Проверка после транспортировки**

При получении насос должен быть проверен на возможные повреждения при транспортировке. В случае обнаружения повреждений, полученных при транспортировке, следует предпринять необходимые меры, обратившись к экспедитору в оговоренные сроки.

**Хранение**

До монтажа или в случае промежуточного хранения насос необходимо содержать в сухом, защищенном от мороза месте, предупредив любую возможность механического повреждения изделия. Новое оборудование может храниться как минимум в течение 1 года.

### 3.2. Транспортировка в целях монтажа/демонтажа



Рис. 3: Закрепление транспортировочных тросов

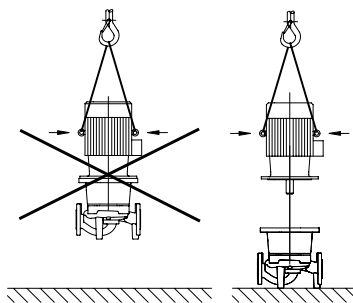


Рис. 4: Транспортировка двигателя



**ОСТОРОЖНО!** Опасность повреждения насоса при неправильной упаковке!

Если в дальнейшем осуществляется повторная транспортировка насоса, его упаковка должна выполняться с учетом безопасности насоса при транспортировке.

- Для этого следует использовать оригинальную упаковку или упаковку, эквивалентную оригинальной.



**ПРЕДУПРЕЖДЕНИЕ!** Опасность получения травм!

Неправильная транспортировка насоса может стать причиной травмирования людей.

- Транспортировка насоса должна проводиться с применением допустимых грузозахватных приспособлений. Их следует крепить к фланцам насоса и при необходимости по наружному диаметру двигателя (необходимо обеспечить защиту от соскальзывания!).
- Проушины для транспортировки на двигателе служат только для задания направления при захвате груза (рис. 3).
- Для подъема краном насос следует обхватить подходящим ремнем, как показано на рисунке. Уложить насос в петли, которые затянутся под действием собственного веса насоса.
- Проушины для транспортировки на двигателе служат только для транспортировки двигателя, транспортировка всего насоса с их помощью недопустима (рис. 4).



**ПРЕДУПРЕЖДЕНИЕ!** Опасность травмирования под действием большого собственного веса!

Сам насос и его части могут быть очень тяжелыми. Падение деталей может привести к порезам, защемлениям, ушибам или ударам, вплоть до смертельного исхода.

- Использовать только подходящие подъемные средства и фиксировать детали, чтобы не допустить их падения.
- Пребывание под висящим грузом запрещено.
- Любые работы должны проводиться в защитной одежде (защитной рабочей обуви, каске, перчатках и защитных очках).

## 4. Область применения

### Назначение

Насосы с сухим ротором серии IPL используются как циркуляционные насосы в указанных ниже областях применения.

### Области применения

Насосы можно использовать:

- в системах водяного отопления;
- в системах циркуляции охлаждающей и холодной воды;
- в промышленных циркуляционных системах;
- в системах циркуляции теплоносителя;
- в системах водоснабжения.

### Противопоказания

Типичными местами для монтажа являются технические помещения в зданиях с другими инженерными установками. Непосредственная установка устройства в помещениях иного назначения (жилые и рабочие помещения) не предусмотрена.



**ОСТОРОЖНО!** Риск материального ущерба!

Присутствующие в перекачиваемой среде посторонние вещества могут повредить насос. Абразивные твердые примеси (например, песок) повышают износ насоса.

Насосы, не имеющие сертификата взрывобезопасности, не пригодны для использования во взрывоопасных зонах.

- Использование установки по назначению также подразумевает соблюдение настоящей инструкции.
- Любое использование, выходящее за рамки указанных требований, считается использованием не по назначению.

## 5. Характеристики изделия

### 5.1. Расшифровка наименования

Шифр состоит из следующих элементов:

Пример	IPL 50/175-7,5/2
IPL	Насос с фланцевым соединением — линейный насос
50	Номинальный диаметр DN подсоединения к трубопроводу [мм]
175	Номинальный диаметр рабочего колеса (мм)
7,5	Номинальная мощность электродвигателя P <sub>2</sub> (кВт)
2	Число полюсов электродвигателя

Дата изготовления оборудования указана на заводской табличке изделия в формате: гггг/мм, где

\* гггг = год

\* мм = месяц

### 5.2. Технические характеристики

Характеристика	Значение	Примечание
Номинальное число оборотов	2900 или 1450 об/мин	Специальные исполнения (например, для других напряжений, рабочих давлений, перекачиваемых сред и т. д.) см. данные на паспортной табличке
Номинальный диаметр DN	от 32 до 100	
Допустимая температура перекачиваемой жидкости, мин/макс	от -20 до +120 °C (в зависимости от перекачиваемой среды и типа торцевого уплотнения)	
Температура окружающей среды, макс	+40 °C	
Максимально допустимое рабочее давление	10 бар	
Класс изоляции	F	
Класс защиты	IP 55	
Соединения для трубопровода и для замера давления	Фланцы PN 16 согласно DIN EN 1092-2 с соединениями для замера давления Rp 1/8 согласно DIN 3858	
Допустимые перекачиваемые жидкости	Вода систем отопления Техническая вода Холодная и охлаждающая вода Водогликолевая смесь до 40 об. %	
Электрическое подключение	3~400 В, 50 Гц	
	3~230 В, 50 Гц (до 3 кВт включительно)	
Защита двигателя	Предоставляется заказчиком	
Регулирование частоты вращения	Приборы управления Wilo	

Для заказа запчастей необходимо указать все данные на фирменной табличке насоса и двигателя.



**Перекачиваемые жидкости**

При перекачивании водогликолевых смесей (до 40 % содержания гликоля) или жидкостей, по вязкости отличных от чистой воды, эксплуатационные данные насоса следует корректировать соответственно повышенному уровню вязкости с учетом процентного соотношения компонентов смеси и температуры перекачиваемой среды. В дополнение к этому, при необходимости следует согласовать мощность двигателя.

- Могут использоваться только смеси с антикоррозионными ингибиторами. Необходимо четко придерживаться соответствующих указаний производителя!
- Перекачиваемая среда не должна содержать осадочных отложений.
- При использовании других перекачиваемых сред необходимо разрешение от компании Wilo.



**УКАЗАНИЕ**

Обязательно соблюдать данные и требования, указанные в паспорте безопасности перекачиваемой среды!

**5.3. Комплект поставки**

- Насос IPL.
- Инструкция по монтажу и эксплуатации.

**5.4. Принадлежности**

Принадлежности необходимо заказывать отдельно. Детальный список см. в каталоге или прейскуранте.

**6. Описание и функции**

**6.1. Описание изделия**

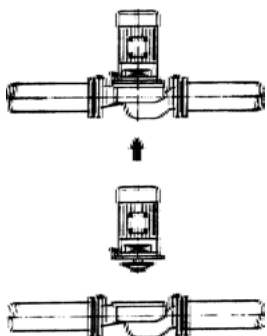


Рис. 5: Вид IPL — установка труб

Все описанные здесь насосы являются одноступенчатыми низконапорными центробежными насосами компактных конструкций. Мотор обращен к насосу цельным валом. Насосы можно устанавливать как непосредственно в достаточно прочно закрепленный трубопровод (рис. 5), так и на цокольное основание (рис. 6).

Подключив прибор управления, можно плавно регулировать мощность насоса. Это дает возможность оптимально согласовать мощность насоса в зависимости от максимальной нагрузки системы, что обеспечивает экономичную эксплуатацию насоса.

Корпус насоса выполнен по типу INLINE, т. е. фланцы с всасывающей и напорной стороны находятся на средней линии (рис. 5/6). Все корпуса насоса имеют опорные ножки. Установка на цокольное основание рекомендуется начиная с номинальной мощности двигателя 5,5 кВт.

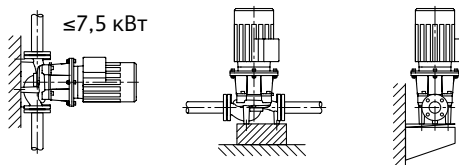


Рис. 6: Вид IPL — монтаж на фундаменте

Эксплуатация насосов IPL с приборами управления Wilo  
Подключив прибор управления Wilo, можно плавно регулировать мощность насоса. Это дает возможность оптимально согласовать мощность насоса в зависимости от максимальной нагрузки системы, что обеспечивает экономичную эксплуатацию насоса.

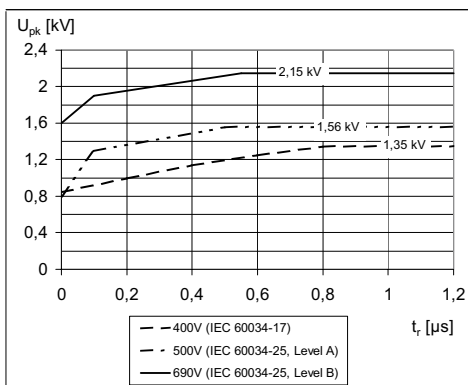


Рис. 7: Предельная кривая допустимого импульсного напряжения  $U_{pk}$  (включая отражение и затухание напряжения), измеренного между двумя ветвями, в зависимости от времени нарастания  $t_r$ .

## 6.2. Шумовая характеристика

Мощность двигателя $P_N$ (кВт)	Уровень шума $L_p, A$ (дБ (A)) <sup>1</sup>	
	1450 об/мин	2900 об/мин
0,55	51	54
0,75	51	60
1,1	53	60
1,5	55	67
2,2	59	67
3	59	67
4	59	67
5,5	63	71
7,5	63	71

<sup>1</sup> Среднее значение уровня звукового давления, измеренное на прямоугольной поверхности на расстоянии 1 м от поверхности двигателя.

## 7. Монтаж и электрическое подключение

### Техника безопасности



#### ОПАСНО! Опасно для жизни!

Монтаж и электроподключение, выполненные ненадлежащим образом, могут создать угрозу для жизни.

- Подключение к электропитанию должно выполняться только квалифицированными электриками с соответствующим разрешением и в соответствии с действующими предписаниями!
- Строго следовать правилам техники безопасности!



#### ОПАСНО! Опасно для жизни!

Отсутствие защитных устройств на двигателе, клеммной коробке или муфте может привести к получению опасных для жизни травм вследствие поражения электрическим током или контакта с вращающимися деталями.

- Перед вводом в эксплуатацию или после проведения работ по техобслуживанию демонтированные защитные устройства (например, крышку клеммной коробки или кожухи муфты) необходимо установить на место.
- Во время ввода в эксплуатацию персонал должен находиться на безопасном расстоянии!
- Любые работы должны проводиться в защитной одежде, перчатках и защитных очках.



#### ПРЕДУПРЕЖДЕНИЕ! Опасность травмирования под действием большого собственного веса!

Сам насос и его части могут быть очень тяжелыми. Падение деталей может привести к порезам, защемлениям, ушибам или ударам, вплоть до смертельного исхода.

- Использовать только подходящие подъемные средства и фиксировать детали, чтобы не допустить их падения.

- На время работ по монтажу и техническому обслуживанию предохранять компоненты насоса от падения.
- Пребывание под висящим грузом запрещено.



**ОСТОРОЖНО! Риск материального ущерба!**  
Опасность повреждений вследствие неквалифицированного обращения.

- Установку насоса можно поручать исключительно квалифицированному персоналу.



**ОСТОРОЖНО! Повреждение насоса вследствие перегрева!**  
Насос не должен работать вхолостую более 1 минуты. Вследствие накопления энергии температура сильно повышается, что может привести к повреждению вала, рабочего колеса и торцевого уплотнения.

- Постоянно должен быть обеспечен минимальный расход в объеме 10 % от значения максимального расхода.

## 7.1. Монтаж



**ПРЕДУПРЕЖДЕНИЕ! Опасность травмирования персонала и материального ущерба!**  
Опасность повреждений вследствие неквалифицированного обращения.

- Ни в коем случае не устанавливать насосный агрегат на незакрепленные или недостаточно прочные поверхности. Подготовка
- Установка должна проводиться только после завершения всех сварочных и паяльных работ и промывки трубопроводной системы (если требуется). Загрязнения могут привести к отказу насоса.
- Стандартные насосы должны устанавливаться в хорошо проветриваемых и невзрывоопасных помещениях, в которых температура не опускается ниже нуля, а также обеспечена защита от неблагоприятных погодных условий и пыли.
- Насос следует устанавливать в легкодоступном месте, чтобы облегчить в будущем проведение контроля, технического обслуживания (например, торцевого уплотнения) или замены.

### Установка насосов на фундаменте

Установка насоса на фундамент на упругих опорах обеспечит снижение уровня шума, распространяющегося по зданию при работе агрегата. Чтобы защитить неиспользуемый насос от повреждений, которые могут возникать в результате вибраций, создаваемых другими агрегатами (например, в установке с несколькими резервными насосами), каждый насос должен быть установлен на отдельный фундамент. Использование упругой опоры рекомендуется при установке насосов на междуэтажных перекрытиях. Особого внимания требует монтаж насосов с переменной частотой вращения. В случае необходимости рекомендуется пригласить специалиста по акустике зданий для выполнения проектно-монтажных работ с учетом всех монтажно-строительных и прочих критериев, касающихся акустики. Упругие элементы следует выбирать по самым низким частотам возбуждения. Как правило, это частота вращения. При переменной частоте вращения за расчетную принимается самая низкая частота вращения. Самая низкая частота возбуждения должна быть, по крайней мере, в два раза больше собственной частоты упругой опоры — для достижения минимальной степени изоляции 60 %. Поэтому чем ниже частота вращения, тем меньшей должна быть упругая жесткость эластичных элементов. Как правило, при частоте вращения 3000 об/мин и выше могут использоваться природные пробковые плиты, при частоте вращения в пределах 1000–3000 об/мин — резиново-металлические эле-

менты, а при частоте вращения 1000 об/мин и ниже — винтовые пружины. При кладке фундамента следите за тем, чтобы штукатурка, кафель и вспомогательные конструкции не способствовали образованию звуковых мостиков, которые нарушают или значительно ухудшают действие изоляции. Для трубных соединений следует учитывать прогиб упругих элементов под весом насоса и фундамента. Проектировщик / проектно-монтажная фирма должны следить за тем, чтобы трубные соединения с насосом выполнялись без внутренних напряжений и каких-либо воздействий массы или колебаний на корпус насоса. Для этого целесообразно использовать компенсаторы.

**Позиционирование/выверка**

- Вертикально над насосом следует закрепить крюк или проушину с соответствующей грузоподъемностью (общая масса насоса: см. каталог/спецификацию), за которые при проведении технического обслуживания или ремонта насоса можно зацепить подъемное устройство или подобные вспомогательные средства.



**ОСТОРОЖНО! Риск материального ущерба!**  
**Опасность повреждений вследствие неквалифицированного обращения.**

- **Подъемные проушины на двигателе могут использоваться только для транспортировки двигателя и не должны использоваться для транспортировки всего насоса.**
- **Насос поднимать только с помощью допущенных грузозахватных приспособлений (см. главу 3 «Транспортировка и промежуточное хранение»).**
- Минимальное расстояние между стеной и решеткой вентилятора двигателя: 15 см.
- Всасывающий и напорный фланцы обозначены литыми стрелками, указывающими направление потока. Направление потока должно соответствовать направлению, указываемому стрелкой.
- В контуре системы перед и за насосом обязательно должны устанавливаться запорные устройства, которые предотвратят вытекание рабочей жидкости при контроле или замене насоса.
- Если есть опасность возникновения обратного течения, следует предусмотреть обратный клапан.



**УКАЗАНИЕ**  
 Перед и за насосом должен быть обеспечен участок выравнивания потока в форме прямого трубопровода. Длина данного участка должна составлять как минимум 5 x DN фланца насоса (рис. 9). Данная мера служит для предотвращения кавитации в потоке.

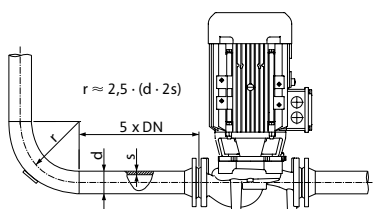


Рис. 9: Участок выравнивания потока перед и за насосом

- При монтаже трубопроводов и насосов не допускать возникновения механических напряжений. Трубопроводы должны быть закреплены так, чтобы их вес не передавался на насос.
- Клапан для выпуска воздуха (рис. 1/2, поз. 2.1) должен быть всегда обращен вверх.
- При эксплуатации насоса в системах кондиционирования или охлаждения конденсат, накапливающийся в промежуточном корпусе, может целенаправленно отводиться через имеющиеся отверстия.
- Допускается любой вариант монтажа, кроме «двигателем вниз».



**УКАЗАНИЕ**  
 Вариант монтажа с горизонтальным расположением вала двигателя допустим для серий IPL и DPL только при мощности двигателя не выше 7,5 кВт.



**УКАЗАНИЕ**

Недопустимо, чтобы клеммная коробка двигателя была обращена вниз. При необходимости двигатель или штепсели можно повернуть, ослабив винты с шестигранной головкой. При этом следите за тем, чтобы при вращении не было повреждено кольцевое уплотнение корпуса.



**УКАЗАНИЕ**

При перекачивании из резервуара постоянно следить за уровнем жидкости над всасывающим патрубком насоса, чтобы ни в коем случае не допустить сухого хода насоса. Необходимо соблюдать минимальное входное давление.



**УКАЗАНИЕ**

В изолируемых установках можно изолировать только корпус насоса; фонарь и двигатель не изолируются.

В двигателях предусмотрены отверстия для конденсата, которые на заводе закрываются пробкой для обеспечения класса защиты IP 55.

При скоплении конденсата, например во время эксплуатации насоса в системах кондиционирования или охлаждения, эту пробку следует снять, чтобы конденсат смог вытечь.

**7.2. Электрическое подключение**

**Техника безопасности**



**ОПАСНО! Опасно для жизни!**

**В случае подключения к электросети неквалифицированным персоналом существует смертельная угроза поражения электрическим током.**

- **Выполнять подключение к электропитанию разрешается только электромонтерам, допущенным к такого рода работам местным поставщиком электроэнергии. Подключение должно быть выполнено в соответствии с действительными местными предписаниями.**
- **Необходимо строго придерживаться инструкций по монтажу и эксплуатации вспомогательного оборудования!**



**ПРЕДУПРЕЖДЕНИЕ! Опасность перегрузки сети!**

**Неправильный расчет сети может привести к сбоям в системе и даже к возгоранию кабелей вследствие перегрузки сети.**

- **При расчете сети, особенно в части используемых сечений кабеля и предохранителей, следует учитывать, что в многонасосном режиме работы возможна кратковременная работа сразу всех насосов.**

**Подготовка/указание**

- Подключение к электросети должно осуществляться с использованием зафиксированного кабеля для подключения к сети, оснащенного штепсельным устройством или многополюсным сетевым выключателем с зазором между контактами не менее 3 мм.
- Электропроводку необходимо прокладывать таким образом, чтобы она ни в коем случае не касалась трубопровода и/или корпуса насоса и двигателя.
- Для достаточной защиты от вертикально падающих капель воды и разгрузки кабельного ввода от натяжения следует использовать кабели соответствующего наружного диаметра и жестко привинчивать их. Для отвода накапливающейся воды кабели вблизи вводов необходимо сворачивать в петлю.
- Подвод и прокладка кабеля должны осуществляться таким образом, чтобы исключить возможность попадания воды в клеммную коробку.
- Свободные кабельные вводы должны оставаться закрытыми предусмотренной производителем пробкой.

- При использовании насосов в системах с температурой воды выше 90 °С необходимо применять соответствующий термостойкий кабель для подключения к сети.
- Проверить ток и напряжение сети.
- Учитывать данные на фирменной табличке насоса. Вид тока и напряжение в сети должны соответствовать данным на фирменной табличке.
- Предохранители со стороны сети: в зависимости от номинального тока двигателя.
- Заземлить насос/систему согласно инструкции.
- Двигатель необходимо предохранить от перегрузки при помощи защитного выключателя или устройства отключения терморезистора с положительным температурным коэффициентом.



**УКАЗАНИЕ**

Схема электроподключения находится в крышке клеммной коробки (см. также рис. 10).

**Настройка защитного выключателя двигателя**

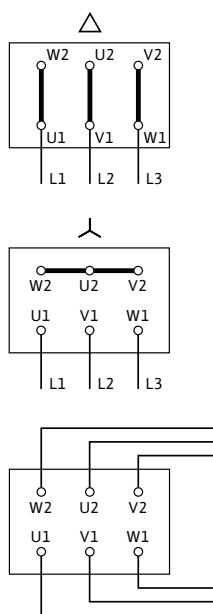


Рис. 10: Подключение к сети

- Рекомендуется установить защитный выключатель двигателя.
- Настройка номинального тока двигателя в соответствии с данными на паспортной табличке, пуск Y-Δ: если защитный автомат электродвигателя скоммутирован в подводящей линии к комбинации контактора Y-Δ, то настройка выполняется так же, как при прямом пуске. Если защитный автомат электродвигателя скоммутирован в ответвление от распределительной линии к двигателю (U1/V1/W1 или U2/V2/W2), то защитный автомат электродвигателя настраивается с коэффициентом 0,58 от номинального тока двигателя.
- Электроподключение к клеммной колодке зависит от мощности двигателя P<sub>2</sub>, от сетевого напряжения и от типа пуска. Необходимое переключение соединительных перемычек в клеммной коробке можно определить по следующей таблице и рис. 10.
- Напряжение сети питания см. на паспортной табличке двигателя.
- При подключении автоматически работающих приборов управления следует соблюдать соответствующие инструкции по монтажу и эксплуатации.

Тип включения	Мощность электродвигателя P <sub>2</sub> ≤ 3 кВт		Мощность электродвигателя P <sub>2</sub> ≥ 4 кВт
	Подключение к электросети 3~, 230 В	Подключение к электросети 3~, 400 В	Подключение к электросети 3~, 400 В
Прямое	Переключение Δ (Рис. 10 сверху)	Переключение Y (Рис. 10 по центру)	Переключение Δ (Рис. 10 сверху)
Пуск Y- Δ	Удалить соединительные перемычки (Рис. 10 снизу)	Невозможно	Удалить соединительные перемычки (Рис. 10 снизу)

## 8. Ввод в эксплуатацию

### Техника безопасности



#### **ОПАСНО! Опасно для жизни!**

Отсутствие смонтированных защитных устройств клеммной коробки, а также защитных устройств в области муфты может привести к получению опасных для жизни травм вследствие поражения электрическим током или контакта с вращающимися деталями!

- Перед вводом в эксплуатацию или после проведения работ по техобслуживанию демонтированные защитные устройства (например, крышку клеммной коробки или кожухи муфты) необходимо установить на место.
- Используемые при техническом обслуживании инструменты (напр., гаечный ключ) могут быть отброшены при касании вращающихся частей и причинить травмы, в том числе смертельные.
- Применяемые при техническом обслуживании инструменты должны быть убраны перед вводом насоса в эксплуатацию.
- Во время ввода в эксплуатацию персонал должен находиться на безопасном расстоянии!
- Любые работы должны проводиться в защитной одежде, перчатках и защитных очках.



#### **ПРЕДУПРЕЖДЕНИЕ! Опасность ожогов или примерзания при контакте с насосом!**

В зависимости от рабочего состояния насоса или системы (температура перекачиваемой среды) весь насос может сильно нагреться или охладиться.

- Во время эксплуатации соблюдать дистанцию!
- При высоких температурах воды или высоком давлении в системе перед началом проведения любых работ дать насос остыть.
- Любые работы должны проводиться в защитной одежде, перчатках и защитных очках.
- Окружающее пространство насосного агрегата необходимо поддерживать в чистоте. Это позволит избежать опасности возгорания или взрыва при контакте возможных загрязнений с горячими поверхностями агрегата.

### 8.1. Первичный ввод в эксплуатацию

- Заполнение и удаление воздуха из системы осуществляйте надлежащим образом.



#### **ОСТОРОЖНО! Опасность повреждения насоса!**

При удалении воздуха клеммную коробку следует предохранить от вытекающей воды.



#### **ОСТОРОЖНО! Опасность повреждения насоса!**

Сухой ход разрушает торцевое уплотнение.

- Винт удаления воздуха следует открывать осторожно.



#### **ВНИМАНИЕ! Опасность материального ущерба!**

Сухой ход насоса разрушает торцевое уплотнение!

- Обеспечить защиту насоса от сухого хода.
- Для предотвращения кавитационных шумов и повреждений необходимо обеспечить минимальное входное давление на всасывающей патрубке насоса. Минимальное входное давление зависит от рабочей ситуации и рабочей точки насоса и должно определяться соответственно. Важными параметрами для определения минимального входного давления являются значение NPSH насоса в его рабочей точке и давление пара перекачиваемой среды.
  - Удалите воздух из насосов, отвинтив пробки для удаления воздуха (рис. 1/2, поз. 2.1)



**ПРЕДУПРЕЖДЕНИЕ!** Опасность травм в результате контакта с очень горячими или очень холодными жидкостями под давлением!

В зависимости от температуры перекачиваемой среды и давления в системе, при полном открывании пробки для удаления воздуха очень горячая или холодная перекачиваемая среда в жидком или парообразном состоянии может выйти или вырваться под высоким давлением наружу.

- Пробку для удаления воздуха следует открывать осторожно.



**ПРЕДУПРЕЖДЕНИЕ!** Опасность травм!

При неправильном монтаже насоса/системы ввод в эксплуатацию может сопровождаться выбросами перекачиваемой среды. Возможно также отсоединение отдельных деталей.

- При вводе в эксплуатацию следует находиться на безопасном расстоянии от насоса.
- Пользоваться защитной одеждой и перчатками.



**ОПАСНО!** Угроза для жизни!

Падение насоса или отдельных его компонентов может привести к получению опасных для жизни травм.

- Во время монтажных работ все компоненты насоса должны быть зафиксированы для предупреждения их падения.

## 8.2. Проверка направления вращения

- Кратковременно включите насос и проверьте, совпадает ли направление вращения со стрелкой на двигателе (кожух вентилятора или фланец). При несовпадении направления вращения:
  - При прямом пуске: поменять местами 2 фазы на клеммной колодке двигателя (например, L1 и L2).
  - При пуске Y-V: на клеммной колодке двигателя поменять местами начала и концы 2 обмоток (например, V1-V2 и W1-W2).

## 9. Техническое обслуживание

### Техника безопасности

Работы по техническому обслуживанию и ремонту должны проводиться только квалифицированным персоналом!

Рекомендуется поручать техобслуживание и проверку насосов сотрудникам технического отдела Wilo.



**ОПАСНО!** Угроза для жизни!

При работе с электрическими устройствами существует угроза для жизни вследствие удара электрическим током.

- Работы по техническому обслуживанию электрооборудования могут выполняться только электромонтером, имеющим допуск регионального поставщика электроэнергии.
- Перед началом любых работ по техобслуживанию электрические устройства должны быть обесточены с применением всех мер предосторожности от их неожиданного включения.
- Соблюдать инструкции по монтажу и эксплуатации насоса, регулировке уровня и использованию принадлежностей!



**ОПАСНО!** Угроза для жизни!

Опасное для жизни контактное напряжение

Проводить работы на клеммной коробке разрешается только через 5 минут после выключения ввиду присутствующего контактного напряжения, опасного для жизни человека (конденсаторы).

- Перед проведением работ на насосе отключите напряжение питания и подождите 5 минут.
- Проверьте, все ли соединения (в том числе сухие контакты) обесточены.
- Ни в коем случае не вставляйте посторонние предметы в отверстия клеммной коробки!





**ОПАСНО! Угроза для жизни!**

Отсутствие защитных устройств на двигателе, клеммной коробке или муфте может привести к получению опасных для жизни травм вследствие поражения электрическим током или контакта с вращающимися деталями.

- Перед вводом в эксплуатацию или после проведения работ по техобслуживанию демонтированные защитные устройства (например, крышку клеммной коробки или кожухи муфты) необходимо установить на место.
- Используемые при техническом обслуживании инструменты (напр., гаечный ключ) могут быть отброшены при касании вращающихся частей и причинить травмы, в том числе смертельные.
- Применяемые при техническом обслуживании инструменты должны быть убраны перед вводом насоса в эксплуатацию.
- Во время ввода в эксплуатацию персонал должен находиться на безопасном расстоянии!
- Любые работы должны проводиться в защитной одежде, перчатках и защитных очках.



**ПРЕДУПРЕЖДЕНИЕ! Опасность травмирования под действием большого собственного веса!**

Сам насос и его части могут быть очень тяжелыми. Падение деталей может привести к порезам, защемлениям, ушибам или ударам, вплоть до смертельного исхода.

- Использовать только подходящие подъемные средства и фиксировать детали, чтобы не допустить их падения.
- На время работ по монтажу и техническому обслуживанию предохранять компоненты насоса от падения.
- Пребывание под висящим грузом запрещено.



**ОПАСНО! Опасность ожогов или примерзания при контакте с насосом!**

В зависимости от рабочего состояния насоса или системы (температура перекачиваемой среды) весь насос может сильно нагреться или охладиться.

- Во время эксплуатации соблюдать дистанцию!
- При высоких температурах воды или высоком давлении в системе перед началом проведения любых работ дать насосу остыть.
- Любые работы должны проводиться в защитной одежде, перчатках и защитных очках.

## 9.1. Двигатель

Повышенный уровень шума подшипника и вибрации указывают на износ подшипника. В этом случае подшипник или двигатель следует заменить.

### 9.1.1. Замена двигателя

Замена двигателя, см. рис. 1/2.

#### Демонтаж

- Отключить подачу напряжения системы и защитить от несанкционированного включения.
- Закрыть запорную арматуру перед и за насосом.
- Открыть винт удаления воздуха и привести насос в безнапорное состояние (поз. 2.1).



- ПРЕДУПРЕЖДЕНИЕ! Опасность травм в результате контакта с очень горячими или очень холодными жидкостями под давлением! В зависимости от температуры перекачиваемой среды и давления в системе, при полном открывании пробки для удаления воздуха очень горячая или холодная перекачиваемая среда в жидком или парообразном состоянии может выйти или вырваться под высоким давлением наружу.**
- Пробку для удаления воздуха следует открывать осторожно.

- Удалить соединительные линии двигателя.
- Ослабить крепежные винты (поз. 4) на фланце двигателя и при помощи подходящего подъемного устройства снять двигатель с насоса вместе с рабочим колесом и уплотнением вала.



**УКАЗАНИЕ**

При затягивании винтовых соединений в сочетании с работами, описываемыми ниже: соблюдать момент затяжки винтов, предписанный для соответствующего типа резьбы (см. раздел «Моменты затяжки винтов»).

**Монтаж**

- Новый двигатель с рабочим колесом и уплотнением вала при помощи подходящего подъемного устройства осторожно ввести в корпус насоса и закрепить винтами.
- Подсоединить кабели двигателя к клеммам.

**Моменты затяжки винтов**

Винтовое соединение		Момент затяжки Н·м ± 10 %	Инструкция по монтажу
Рабочее колесо — вал	M10	30	
	M12	60	
Корпус насоса — фланец двигателя	M16	100	Затянуть равномерно крест-накрест

**9.2. Скользящее торцевое уплотнение**

В период приработки возможны незначительные капельные утечки. Необходимо еженедельно проводить визуальный контроль. При явно выраженных утечках следует заменить уплотнения. Компания Wilo предлагает ремонтный комплект со всеми необходимыми сменными запчастями.

**9.2.1. Замена скользящего торцевого уплотнения**

Исполнение со скользящим торцевым уплотнением, см. рис. 1/2.

**Демонтаж**

- Отключить подачу напряжения системы и защитить от несанкционированного включения.
- Закрыть запорную арматуру перед и за насосом.
- Открыть винт удаления воздуха и перевести насос в безнапорное состояние (поз. 2.1).



**ПРЕДУПРЕЖДЕНИЕ! Опасность травм в результате контакта с очень горячими или очень холодными жидкостями под давлением!**

**В зависимости от температуры перекачиваемой среды и давления в системе, при полном открывании пробки для удаления воздуха очень горячая или холодная перекачиваемая среда в жидком или парообразном состоянии может выйти или вырваться под высоким давлением наружу.**

- **Пробку для удаления воздуха следует открывать осторожно.**
- Отсоединить кабель от клемм двигателя, если он слишком короткий для его демонтажа.
- Ослабить крепежные винты (поз. 4) на фланце двигателя и при помощи подходящего подъемного устройства снять двигатель с насоса вместе с рабочим колесом и уплотнением вала.
- Открутить крепежную гайку рабочего колеса (поз. 1.11), снять лежащую под ней подкладную шайбу (поз. 1.12) и снять рабочее колесо (поз. 1.13) с вала насоса.
- Снять с вала торцевое уплотнение (поз. 1.21).
- Припасовочные поверхности/опорные поверхности вала тщательно очистить.

## Монтаж

- Неподвижное кольцо скользящего торцевого уплотнения с манжетой и уплотнительное кольцо (поз. 1.14) удалить из фланца промежуточного корпуса и очистить гнезда уплотнений.

Вставить новое неподвижное кольцо скользящего торцевого уплотнения с манжетой в гнездо уплотнения фланца промежуточного корпуса. В качестве смазки можно использовать обычное средство для мытья посуды.

- Монтировать новое уплотнительное кольцо в паз гнезда уплотнительного кольца промежуточного корпуса.
- Новое скользящее торцевое уплотнение насадить на вал до конца, в коническое гнездо. В качестве смазки можно использовать обычное средство для мытья посуды.



### УКАЗАНИЕ

При затягивании винтовых соединений в сочетании с работами, описываемыми ниже: соблюдать момент затяжки винтов, предписанный для соответствующего типа резьбы (см. раздел «Моменты затяжки винтов»).

- Монтировать рабочее колесо с подкладной шайбой и гайкой, при этом законтрить на внешнем диаметре рабочего колеса. Избегать повреждений скользящего торцевого уплотнения из-за перекоса.
- Двигатель с рабочим колесом и уплотнением вала при помощи подходящего подъемного устройства осторожно ввести в корпус насоса и закрепить винтами.
- Подсоединить кабели двигателя к клеммам.

## 10. Неисправности, причины и способы их устранения

Устранение неисправностей следует поручать только квалифицированному персоналу! Соблюдать указания по технике безопасности в главе 9 «Техническое обслуживание».

- Если устранить неисправность не удастся, необходимо обратиться в специализированную мастерскую либо в ближайший технический отдел компании или ее представительство.

Неисправность	Причина	Устранение
Насос не запускается или работает с перебоями	Насос заблокирован	Обесточить двигатель, устранить причину блокировки; если двигатель заблокирован — починить или заменить двигатель/штепсели
	Кабельные клеммы ослабли	Затянуть все клеммные винты
	Предохранители неисправны	Проверить предохранители, неисправные предохранители заменить
	Поврежден двигатель	Двигатель отправить на проверку и при необходимости а ремонт в технический отдел Wilo или в специализированную мастерскую
	Сработал защитный выключатель двигателя	Понизить объемный ток с напорной стороны насоса до уровня номинального
	Защитный выключатель двигателя неправильно настроен	Правильно настроить защитный выключатель двигателя на значение номинального тока, указанное на фирменной табличке
	Защитный выключатель двигателя подвержен влиянию повышенной температуры окружающей среды	Переместить защитный выключатель двигателя или применить теплоизоляцию
Насос работает с пониженной мощностью	Сработало устройство отключения терморезистора с положительным температурным коэффициентом	Проверить двигатель и кожух вентилятора на загрязнения, в случае необходимости — очистить; проверить температуру окружающей среды, в случае необходимости — использовать принудительную вентиляцию, чтобы обеспечить температуру окружающей среды $\leq 40$ °C
	Неправильное направление вращения	Проверить направление вращения, при необходимости — изменить
	Запорный клапан с напорной стороны дросселирован	Медленно открыть запорный клапан
	Слишком низкая частота вращения	Устранить ошибку клеммного соединения (Y вместо Δ)
Насос излишне шумит	Воздух во всасывающем трубопроводе	Устранить негерметичности на фланцах, удалить воздух
	Недостаточное давление на входе	Повысить давление на входе, учитывать минимальное давление на всасывающем патрубке; проверить и при необходимости очистить задвижку и фильтр на стороне всасывания
	Повреждение подшипника двигателя	Насос отправить на проверку и при необходимости на ремонт в технический отдел Wilo или в специализированную мастерскую
	Рабочее колесо трется	Проверить и при необходимости очистить торцевые поверхности и центровки между промежуточным корпусом и двигателем, а также между промежуточным корпусом и корпусом насоса

## 11. Запасные части

Заказ запчастей осуществляется через местную специализированную мастерскую и/или технический отдел компании Wilo. Чтобы избежать ошибочных поставок вследствие неполноты предоставленных сведений, при любом заказе полностью указывать все данные паспортной таблички.



**ОСТОРОЖНО! Риск материального ущерба!**  
**Безупречное функционирование насоса может быть гарантировано только в том случае, если используются оригинальные запчасти.**

- **Использовать исключительно оригинальные запчасти Wilo.**
- **Приведенная ниже таблица предназначена для идентификации элементов конструкции.**

**Необходимые данные при заказе запчастей:**

- **номера запчастей;**
- **обозначения запчастей;**
- **все данные паспортной таблички насоса и двигателя.**

Таблица запасных частей

Поставляемые запчасти (см. также поз. 1/2):

№	Деталь	Подробности
1	Сменный комплект (в сборе с двигателем):	
1.1	Комплект рабочего колеса со следующими компонентами:	
1.11		Гайка
1.12		Подкладная шайба
1.13		Рабочее колесо
1.14		Уплотнительное кольцо круглого сечения
1.2	Комплект скользящего торцевого уплотнения со следующими компонентами:	
1.11		Гайка
1.12		Подкладная шайба
1.14		Уплотнительное кольцо круглого сечения
1.21	Скользящее уплотнение (в сборе)	
2	Сменный комплект с двигателем (при замене двигателя необходимо также заказывать комплект 1.2) включает:	
2.1		Винт удаления воздуха
3	Корпус насоса в сборе со следующими компонентами:	
1.14		Уплотнительное кольцо круглого сечения
3.1		Корпус насоса
3.2	Пробка для соединений для замера давления	
4	Крепежные болты для фланца двигателя/корпуса насоса (также в комплекте для замены двигателя)	

## 12. Вывод из работы

### 12.1. Выключение насоса и временный вывод из работы



**ОСТОРОЖНО! Риск материального ущерба вследствие перегрева!**

**В состоянии покоя насоса горячие перекачиваемые жидкости могут повредить его уплотнения.**

**После отключения источника нагрева:**

- **оставить насос работать, пока не снизится температура перекачиваемой жидкости.**



**ОСТОРОЖНО! Риск материального ущерба из-за мороза!**

**При опасности замерзания во избежание повреждений полностью опорожнить насос:**

- **Закрыть** запорную арматуру в напорной линии. Если в напорной линии установлен обратный клапан и имеется противодействие, то запорная арматура может оставаться открытой.
- **Не закрывать** запорную арматуру во всасывающей линии.
- Выключить электродвигатель.
- При отсутствии опасности замерзания обеспечить достаточный уровень жидкости в системе.
- Ежемесячно включать насос на 5 минут. Это необходимо для очистки камеры насоса от отложений.

### 12.2. Вывод из работы и помещение на хранение



**ОСТОРОЖНО! Опасность травмирования персонала и загрязнения окружающей среды!**

- **Содержимое насоса и промывочная жидкость должны утилизироваться в соответствии с официальными предписаниями.**
- **Любые работы должны проводиться в защитной одежде, перчатках и защитных очках.**
- Тщательно очистить насос перед хранением!
- Насос полностью опорожнить и тщательно промыть.
- Остатки перекачиваемой и промывочной жидкостей слить через сливную пробку, собрать и утилизировать. Соблюдать местные предписания и указания в пункте «Утилизация»!
- Через всасывающий патрубок и напорный патрубок впрыснуть в рабочую камеру средство защиты от коррозии.
- Закрыть всасывающий и напорный патрубки колпачками.
- Необработанные элементы конструкции покрыть смазкой или маслом. Использовать не содержащую силикон консистентную смазку или масло. Следовать указаниям изготовителя антикоррозионных средств.

### 13. Утилизация

Благодаря правильной утилизации и надлежащему вторичному использованию данного изделия можно избежать ущерба окружающей среде и нарушения здоровья людей.

Правильная утилизация предусматривает полный слив рабочей среды и очистку.

Необходимо собрать смазочный материал и выполнить сортировку деталей насоса по материалам (металл, пластик, электроника).

1. Утилизация данного изделия и его компонентов должна осуществляться с привлечением государственных или частных предприятий по утилизации.
2. Дополнительную информацию по надлежащей утилизации можно получить в городской администрации, службе утилизации или в организации, где изделие было приобретено.

**Возможны технические изменения!**

### 14. Дополнительная информация

#### 14.1. Информация об изготовителе:

ООО «ВИЛО РУС» 142434, Российская Федерация, Московская область, Ногинский район, городское поселение Ногинск, дер. Новое Подвязново, промплощадка № 1, дом 1

#### 14.2. Срок хранения

Новое оборудование может храниться как минимум в течение 1 года. Оборудование должно быть тщательно очищено перед помещением на временное хранение. Оборудование следует хранить в чистом, сухом, защищенном от замерзания месте.

#### 14.3. Срок службы

При правильном режиме эксплуатации, соблюдении всех указаний инструкции по монтажу и эксплуатации и при своевременном выполнении планово-предупредительных ремонтов, срок службы оборудования – 10 лет.

#### 14.4. Критерии предельных состояний

Основным критерием предельного состояния изделия является отказ одной или нескольких составных частей, ремонт или замена которых не предусмотрены или является экономически нецелесообразны.









## Филиалы ВИЛО РУС

**ВИЛО РУС Архангельск**  
+7 818 263 94 34  
arkhangelsk@wilo.ru

**ВИЛО РУС Владивосток**  
+7 423 226 93 33  
vladivostok@wilo.ru

**ВИЛО РУС Волгоград**  
+7 8442 99 80 57  
volgograd@wilo.ru

**ВИЛО РУС Воронеж**  
+7 473 228 13 14  
vrn@wilo.ru

**ВИЛО РУС Екатеринбург**  
+7 343 345 03 50  
wilo-ural@wilo.ru

**ВИЛО РУС Иркутск**  
+7 3952 48 32 33  
irkutsk@wilo.ru

**ВИЛО РУС Казань**  
+7 843 200 04 61  
kazan@wilo.ru

**ВИЛО РУС Калининград**  
+7 906 230 28 36  
kaliningrad@wilo.ru

**ВИЛО РУС Краснодар**  
+7 861 225 16 33  
krasnodar@wilo.ru

**ВИЛО РУС Красноярск**  
+7 391 236 59 54  
krasnoyarsk@wilo.ru

**ВИЛО РУС Москва**  
+7 496 514 61 10  
wilo@wilo.ru

**ВИЛО РУС Нижний Новгород**  
+7 831 277 76 06  
nnovgorod@wilo.ru

**ВИЛО РУС Новокузнецк**  
+7 3843 74 29 95  
novokuznetsk@wilo.ru

**ВИЛО РУС Новосибирск**  
+7 383 363 23 70  
novosibirsk@wilo.ru

**ВИЛО РУС Омск**  
+7 3812 66 07 55  
omsk@wilo.ru

**ВИЛО РУС Оренбург**  
+7 912 846 58 96  
orenburg@wilo.ru

**ВИЛО РУС Пермь**  
+7 342 241 06 50  
perm@wilo.ru

**ВИЛО РУС Пятигорск**  
+7 8793 36 36 76  
pyatigorsk@wilo.ru

**ВИЛО РУС Ростов-на-Дону**  
+7 863 269 89 57  
rostov@wilo.ru

**ВИЛО РУС Самара**  
+7 846 277 84 19  
samara@wilo.ru

**ВИЛО РУС Санкт-Петербург**  
+7 812 329 01 86  
spb@wilo.ru

**ВИЛО РУС Саратов**  
+7 8452 39 03 44  
saratov@wilo.ru

**ВИЛО РУС Сочи**  
+7 862 262 70 27  
sochi@wilo.ru

**ВИЛО РУС Тула**  
+7 4872 25 48 24  
tula@wilo.ru

**ВИЛО РУС Тюмень**  
+7 3452 27 37 04  
tumen@wilo.ru

**ВИЛО РУС Уфа**  
+7 347 216 41 56  
ufa@wilo.ru

**ВИЛО РУС Хабаровск**  
+7 4212 46 18 60  
khabarovsk@wilo.ru

**ВИЛО РУС Челябинск**  
+7 351 265 30 16  
chelyabinsk@wilo.ru

**ВИЛО РУС Якутск**  
+7 4112 42 22 82  
yakutsk@wilo.ru

**ВИЛО РУС Ярославль**  
+7 4852 58 55 89  
yaroslavl@wilo.ru

# wilo

Pioneering for You

ВИЛО РУС  
Россия, 109012, Москва,  
ул. Охотный Ряд, д. 2,  
этаж/пом 10/II,  
ком/офис 3/2.10  
Т +7 496 514 61 10  
Ф +7 496 514 61 11  
[wilo@wilo.ru](mailto:wilo@wilo.ru)  
[www.wilo.ru](http://www.wilo.ru)