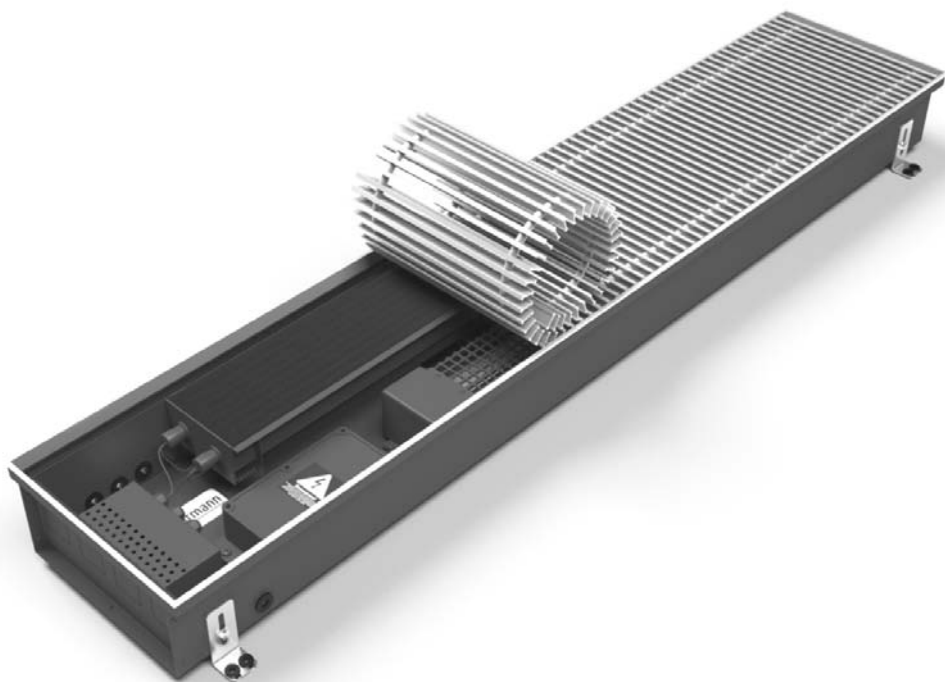


# Встраиваемый в пол конвектор Qtherm Electro

## Паспорт

ТУ 4935-001-66926549-2006



ООО "Варманн"



Встраиваемый в пол конвектор (польный конвектор, отопительный канал) Varmann Qtherm Electro - это готовый к монтажу отопительный прибор с принудительной конвекцией, с тангенциальными вентиляторами (~220 В, 50 Гц) . Вентиляторы расположены в корпусе параллельно теплообменнику таким образом, что при их работе происходит равномерный забор холодного воздуха со стороны окна или помещения, в зависимости от расположения, и нагрев его в теплообменнике. В качестве теплообменника используется электрические нагревательные элементы (ТЭНы) с алюминиевым оребрением. В переходные периоды отопительного сезона прибор может работать без вентилятора за счет естественной конвекции. Qtherm Electro укомплектован встроенным микропроцессорным плавным регулятором скорости вращения вентиляторов.

Запрещается перепечатка всего издания, или отдельных его фрагментов без письменного разрешения ООО "Варманн".

ООО "Варманн" имеет право на внесение изменений в технические данные издания.

## Общие данные

Встраиваемые в пол конвекторы Qtherm Electro выпускаются в двух типоразмерах:

- шириной 180 мм, 230 мм (300 мм, 370 мм- по-запросу)
- глубиной 110 мм;
- любой длины.

По специальному заказу возможно изготовление конвектора любой ширины и глубины, а также неограниченные возможности исполнений, такие, как угловые соединения, дугообразные исполнения, проходы через колонны всех типов, перегородки и несущие балки.

Сводная таблица типоразмеров Qtherm Electro

Типоразмер	Габаритные размеры корпуса конвектора			Тепловая мощность, Вт*	Назначение и функциональные особенности
	Ширина, мм	Высота, мм	Длина, мм		
Qtherm Electro 180.110	180	110	любая, в цельном исполнении до 2750 мм, стандартные типоразмеры от 750 до 2750 мм с шагом 500 мм.	425..2125	Предназначены для экранирования, защиты от выпадения конденсата больших, доходящих до пола окон, витрин теплым воздухом. Имеет встроенный микропроцессорный регулятора плавного изменения скорости вращения вентиляторов. Имеют очень высокую теплопроизводительность при достаточно низком уровне шума, равномерное распределение теплового потока.
Qtherm Electro 230.110	230	110		850..4250	

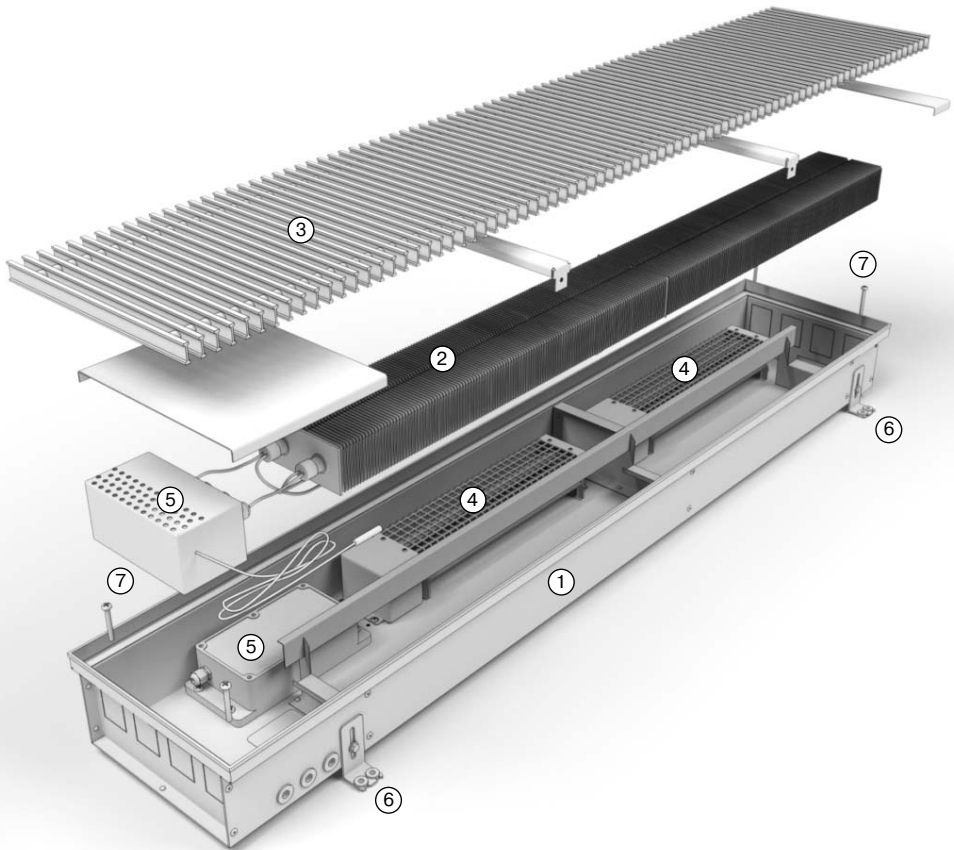
\* Тепловая мощность указана при максимальной мощности нагрева ТЭН и максимальной скорости вращения вентиляторов.

## Формирование артикула

**QE 230.110.1250 RR U RAL9001 ES**

- Тип прибора: Qtherm Electro \_\_\_\_\_
- Ширина конвектора, мм \_\_\_\_\_
- Высота конвектора, мм \_\_\_\_\_
- Длина конвектора, мм \_\_\_\_\_
- Исполнение решетки (RR-роликовая, LR-линейная) \_\_\_\_\_
- Тип профиля декоративной рамки \_\_\_\_\_
- Тип покрытия решетки \_\_\_\_\_
- Материал корпуса (ES-нержавеющая сталь) \_\_\_\_\_

# Комплект поставки



При базовой комплектации в комплект поставки входит:

1. Встраиваемый в пол конвектор Qtherm Electro

- ① корпус из окрашенной оцинкованной или нержавеющей стали с установленным по периметру алюминиевым декоративным бортиком - 1 шт.
- ② теплообменник с ТЭН из нержавеющей стали и алюминиевым оребрением - 1 шт.
- ③ декоративная решетка, роликового либо линейного исполнения - 1 шт.
- ④ тангенциальные вентиляторы с защитными кожухами на виброопорах (количество определяется длиной конвектора)
- ⑤ микропроцессорный регулятор скорости вращения вентиляторов и регулятор мощности ТЭН с датчиком температуры воздуха - 1 шт.

2. Комплект для регулирования и фиксации конвектора к полу

- ⑥ крепежные ножки - 2 шт. при длине до 2 м или 3 шт. при длине от 2 м и до 3 м
- ⑦ регулировочные болты - 4 шт. при длине до 2 м или 6 шт. при длине от 2 м и до 3 м

3. Упаковка.

4. Инструкция по монтажу и эксплуатации и электрические схемы подключения - 1 шт.

5. Паспорт - 1 шт.

При нестандартном исполнении встраиваемого в пол конвектора Qtherm Electro возможны изменения в комплекте поставки.

## Технические данные

Встраиваемый в пол конвектор с принудительной конвекцией Qtherm Electro состоит из корпуса, тангенциальных вентиляторов, теплообменника, декоративной решетки, микропроцессорного регулятора и комплекта для установки и регулирования в уровень готового пола.

Корпус изготовлен из оцинкованной стали и покрыт черной порошковой краской или из нержавеющей стали. По периметру корпуса запрессована декоративная рамка в цвет решетки из алюминия U- или F-образного профиля. В корпусе предусмотрены отверстия для ввода питающих силовых и слаботочных проводов от настенного регулятора.

Тангенциальные вентиляторы с долговечным двигателем с расщеплёнными полюсами 220В, 50 Гц, в защитных кожухах, установленных на виброзащитных опорах, с низким уровнем шума.

Теплообменник представляет собой теплонагревательные элементы из нержавеющей стали, оребренные алюминиевыми гофрированными пластинами, снабжен защитным выключателем от перегрева.

Декоративная алюминиевая решетка может быть анодированной, окрашенной в любой цвет по RAL, с фактурами дерева, мрамора, гранита. Состоит из алюминиевых ламелей, стянутых жесткой пружиной из нержавеющей стали через промежуточные втулки. Свободный поток воздуха через решетку составляет не менее 75%. По периметру корпуса установлена полоса из черной резины для устранения шума и трения решетки при контакте с корпусом.

Входящий в базовую комплектацию, микропроцессорный регулятор с выполненным электромонтажом, с датчиком температуры в комплекте, позволяет плавно изменять скорость вращения вентиляторов и температуру теплообменника в ручном режиме без покупки дополнительных комплектующих. Микропроцессорный регулятор имеет возможность подключения к любой инженерной системе, в том числе системы “умный дом”.

## Монтаж и эксплуатация

Встраиваемый в пол конвектор Qtherm Electro соответствуют всем требованиям, обеспечивающим безопасность потребителя, согласно ГОСТ Р МЭК 60335-2-30-99, ГОСТ Р МЭК 335-1-94, ГОСТ Р 51318.14.1-99. 4. При эксплуатации конвектора Qtherm Electro соблюдайте общие правила электробезопасности при пользовании электроприборами. Конвектор Qtherm Electro по типу защиты от поражения электрическим током относится к классу I по ГОСТ Р МЭК 335-1-94.

Запрещается эксплуатация Qtherm Electro в помещениях со взрывоопасной средой, с химически активной средой, разрушающей металлы и изоляцию, в помещениях с повышенной запыленностью.

Параметры эксплуатации Qtherm Electro:

- электрическое питание ~220 В, 50 Гц (допустимые колебания напряжения от 198 до 242 В).

Монтаж встраиваемого в пол конвектора Qtherm Electro производится согласно требованиям ПУЭ и руководству по монтажу и эксплуатации конвекторов Qtherm Electro монтажной организацией, имеющей лицензию и соответствующие разрешения для проведения подобных работ.

Конвектор Qtherm Electro может эксплуатироваться в помещениях с температурой от минус 10 до плюс 40 °С в условиях, исключающих попадание на них капель и брызг. Запрещается эксплуатировать конвектор в непосредственной близости от ванны, душа или плавательного бассейна.

В целях обеспечения пожарной безопасности запрещается эксплуатация конвектора на расстоянии не менее одного полуметра от легковоспламеняющихся предметов, запрещается накрывать решетку конвектора и препятствовать движению воздуха, запрещается подводить к корпусу конвектора легковоспламеняющиеся ковровые покрытия.

Конвектор Qtherm Electro можно включать в электросеть напряжением 220 В только при наличии контура заземления.

При нормальной эксплуатации конвектора Qtherm Electro требуется периодическая, не реже одного раза в 6 месяцев, сухая чистка от пыли корпуса и решетки с последующим контролем работоспособности. Исправность конвектора определяется внешним осмотром, затем включением и проверкой нагрева потока воздуха. При деформации алюминиевых пластин ребрения теплообменника их необходимо выпрямлять, т.к. это приводит к снижению тепловой мощности конвектора.

Работы по техническому обслуживанию следует проводить при отключённом питании конвектора, соблюдая меры безопасности.

Для защиты электропроводки от перегрузок и короткого замыкания на электрощите питания необходимо применять автоматические выключатели.

Сечение проводов, подводимых к клеммам силовой платы ТЭН, должно соответствовать таблице (медный многожильный кабель типа ПВС):

Ширина отопительного канала, мм	Стандартная длина отопительного канала, мм.				
	750	1250	1750	2250	2750
190	3x1.5	3x1.5	3x1.5	3x1.5	3x1.5
250	3x1.5	3x1.5	3x2.5	3x2.5	3x2.5

## Правила транспортирования и хранения

Конвектор Qtherm Electro может транспортироваться всеми видами крытого транспорта с исключением возможности ударов и перемещений при температуре воздуха от -30 °С до +30 °С и относительной влажности не более 80 % в соответствии с манипуляционными знаками на этикетке упаковки.

После транспортирования конвектора Qtherm Electro при отрицательных температурах требуется выдержка в помещении, где предполагается его эксплуатация, без включения в сеть и без извлечения из упаковки, не менее двух часов.

# Свидетельство о приемке и упаковывании

Встраиваемый в пол конвектор Qtherm Electro \_\_\_\_\_,  
партия \_\_\_\_\_, соответствует требованиям  
ТУ 4935-001-66926549-2006, прошел все виды испытаний и признан годным  
для эксплуатации.

Конвектор Qtherm Electro подвергнут упаковыванию в соответствии с  
требованиями комплекта конструкторской документации.

Упаковывание произвел \_\_\_\_\_  
подпись \_\_\_\_\_ расшифровка подписи \_\_\_\_\_

Дата упаковывания \_\_\_\_\_.  
число, месяц, год

## Гарантии изготовителя

Производитель гарантирует ремонт или замену вышедшего из строя  
конвектора Qtherm Electro или его комплектующих в течение всего  
гарантийного срока со дня продажи его торгующей организацией, за  
исключением дефектов, возникших по вине потребителя в результате  
нарушения правил монтажа, установки и эксплуатации.

Гарантийный срок эксплуатации корпуса конвектора Qtherm Electro - 10 лет,  
электрических комплектующих, в том числе вентиляторов и ТЭН- 1 год.

Конвектор Qtherm Electro, имеющий механические повреждения, возврату  
и обмену не подлежит.

Для выполнения гарантийных обязательств обязательно наличие паспорта,  
с указанием даты продажи, подписи и штампа торгующей организации. В  
случае отсутствия даты продажи, гарантийный срок считать с даты  
изготовления.

Новые гарантийные обязательства вступают в силу со дня обмена конвектора  
Qtherm Electro.

Адрес производителя:

ООО "Варманн", 111020, г. Москва, ул. Боровая, д. 7, стр. 4, оф. 40.

тел./факс (495) 234-7747, 234-7748

http://www.varmann.ru, e-mail: info@varmann.ru

Торгующая организация \_\_\_\_\_  
подпись продавца \_\_\_\_\_ расшифровка подписи \_\_\_\_\_

Дата продажи \_\_\_\_\_  
число, месяц, год

М.П.

**varmann**