

ПАСПОРТ.РУКОВОДСТВО ПО ЭКСПЛУАТАЦИИ



Произведено по технологии: VALTEC s.r.l., Via Pietro Cossa, 2, 25135-Brescia, ITALY
Изготовитель: TAIZHOU JIAHENG VALVES CO., LTD, Huxin Village, Chumen Town,
Yuhuan County, China



КОЛЛЕКТОРЫ ЛАТУННЫЕ С ШАРОВЫМИ КРАНАМИ

Модель: VTc.580



ПС -47195

Паспорт и РЭ разработаны в соответствии с требованиями ГОСТ Р 2.601-2019

ПАСПОРТ.РУКОВОДСТВО ПО ЭКСПЛУАТАЦИИ

1. Типы коллекторов:

VTc.580.N – коллекторы с выходами стандарта «конус» (1/2"HP);
VTc.580.NE – коллекторы с выходами стандарта «евроконус» (3/4"HP).

2. Назначение и область применения

2.1. Коллекторы предназначены для распределения потока рабочей среды по потребителям. При этом под «потребителем» понимается отдельный прибор или группа приборов, контур или петля «теплого пола», отдельные части или ветви системы.

2.2. Коллекторы могут использоваться на трубопроводах систем холодного (в том числе питьевого) и горячего водоснабжения, отопления, сжатого воздуха, а также на технологических трубопроводах, транспортирующих жидкости, не агрессивные к материалам элементов коллекторных систем.

2.3. Коллекторы с шаровыми кранами дают возможность перекрыть поток рабочей среды для каждого отдельного потребителя.

2.4. К коллекторам могут присоединяться стальные, полимерные, металлополимерные и медные трубопроводы.

2.5. Коллекторы поставляются в комплекте с ручками красного и синего цвета (для горячей и холодной воды).

2.6. Для присоединения к коллекторам VTc.570.N рекомендуется использовать следующие фитинги стандарта «конус» (G1/2"):

-VTc.709 – для пластиковых труб;

-VTc.711 – для медных труб и труб из нержавеющей стали;

-VTc.710; VTc.712 – для металлополимерных труб;

-VTr.708K – для полипропиленовых труб.

При использовании адаптера VTc.701 трубы к коллектору могут присоединяться с помощью фитингов с плоской прокладкой и накидной гайкой:

-VTm.322; VTm.222 – для металлополимерных и полимерных труб;

-VTi.908 – для труб из нержавеющей стали;

VTr.708 – для полипропиленовых труб.

Паспорт и РЭ разработаны в соответствии с требованиями ГОСТ Р 2.601-2019

ПАСПОРТ.РУКОВОДСТВО ПО ЭКСПЛУАТАЦИИ

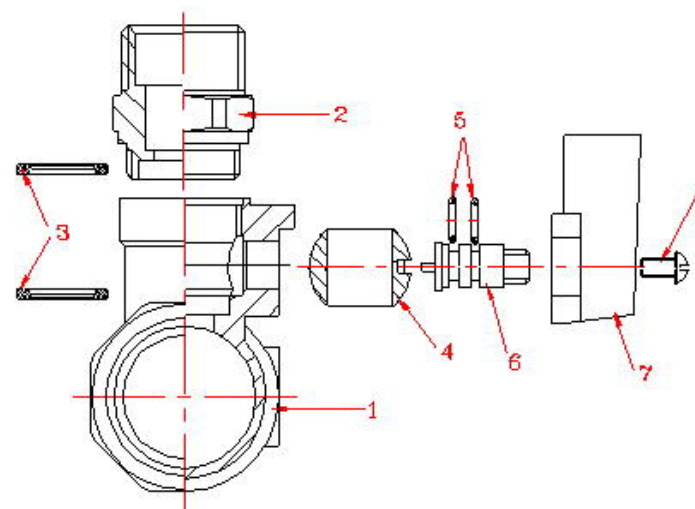
3. Технические характеристики

№	Наименование характеристики	Ед. изм.	Значение
1	Номинальное давление, PN	МПа	1,0
2	Пробное давление	МПа	1,5
3	Максимальная температура рабочей среды	°С	110
4	Максимальная кратковременно допустимая температура рабочей среды	°С	120
5	Акустическая группа по ГОСТ 19681		1
6	Ремонтопригодность		нет
7	Средний полный ресурс	цикл	4000
8	Средняя наработка на отказ	цикл	4000
9	Средний полный срок службы	лет	15
10	Пропускная способность Kvs	м ³ /час	2,7
11	Допустимый монтажный момент при монтаже накидных гаек соединителей	Нм	15
12	Класс герметичности затвора по ГОСТ 9544-2015		A
13	Максимальная температура окружающего воздуха	°С	60
14	Максимальная относительная влажность окружающего воздуха	%	80
15	Материалы:		
15.1	- корпус	Латунь ГОШ никелированная CW617N; LC59-2	
15.2	- шаровой затвор и шток	Латунь CW614N	
15.3	- седельные кольца затвора	PTFE	
15.4	Материал уплотнения штока	EPDM	
15.5	Материал транспортной заглушки	полиэтилен	

Паспорт и РЭ разработаны в соответствии с требованиями ГОСТ Р 2.601-2019

ПАСПОРТ.РУКОВОДСТВО ПО ЭКСПЛУАТАЦИИ

4. Конструкция



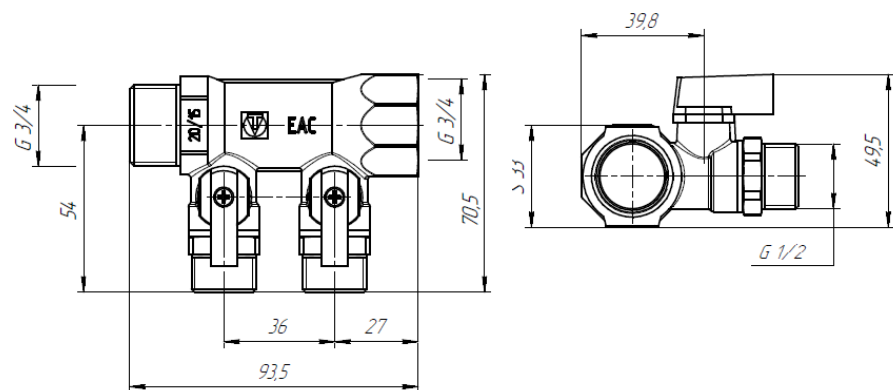
Коллекторы состоят из латунного никелированного корпуса *1*, к которому на метрической резьбе присоединены выходные патрубки *2* с наружной дюймовой резьбой. Соединение корпуса с патрубком герметизировано пропилметакрилатным клеем анаэробного твердения *Loctite* (допущен для контакта с пищевыми жидкостями). Внутри корпуса между прокладок из PTFE (тефлона) *3* расположен шаровой латунный хромированный затвор *4*. Затвор приводится в движение латунным штоком *6*. Уплотнение штока обеспечивается двумя сальниковыми кольцами из EPDM *5*. Ручка *7* крепится к штоку с помощью винта *8*. Перекрытие потока осуществляется поворотом ручки на 90°. Коллектор поставляется с выходными патрубками, закрытыми защитными пластиковыми колпачками.

Паспорт и РЭ разработаны в соответствии с требованиями ГОСТ Р 2.601-2019

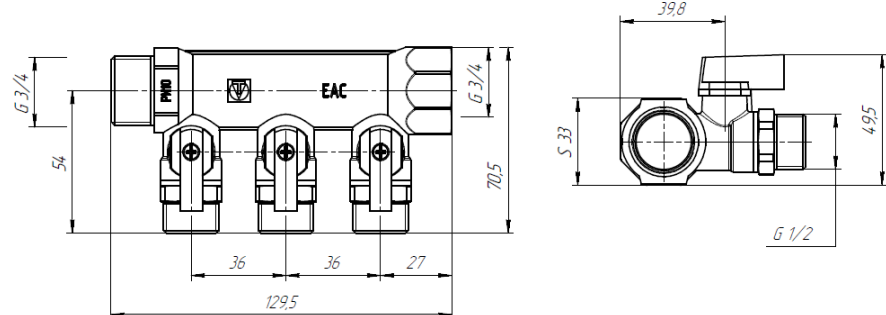
ПАСПОРТ.РУКОВОДСТВО ПО ЭКСПЛУАТАЦИИ

5. Габаритные размеры

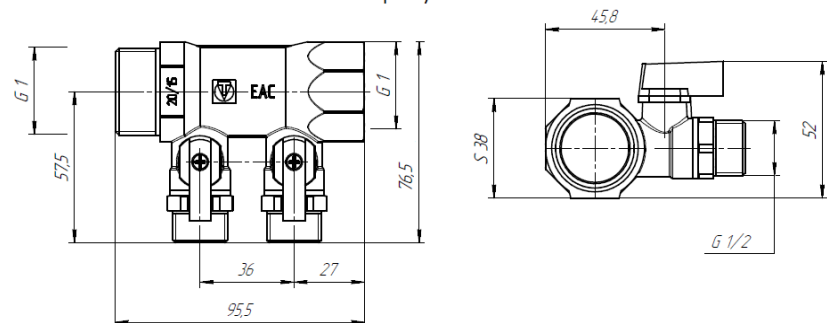
Артикул VTc.580.N.0502



Артикул VTc.580.N.0503



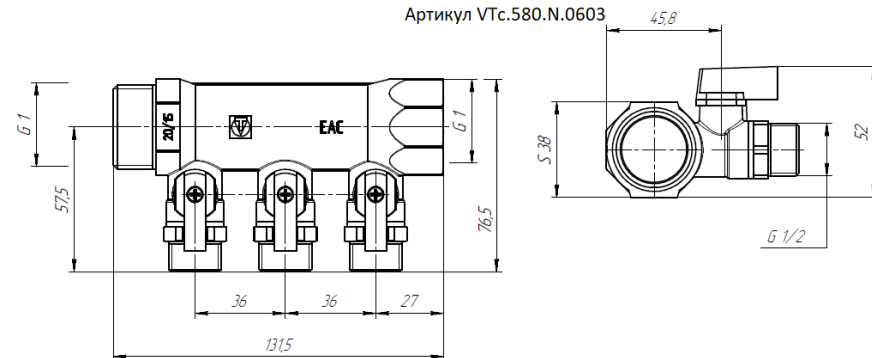
Артикул VTc.580.N.0602



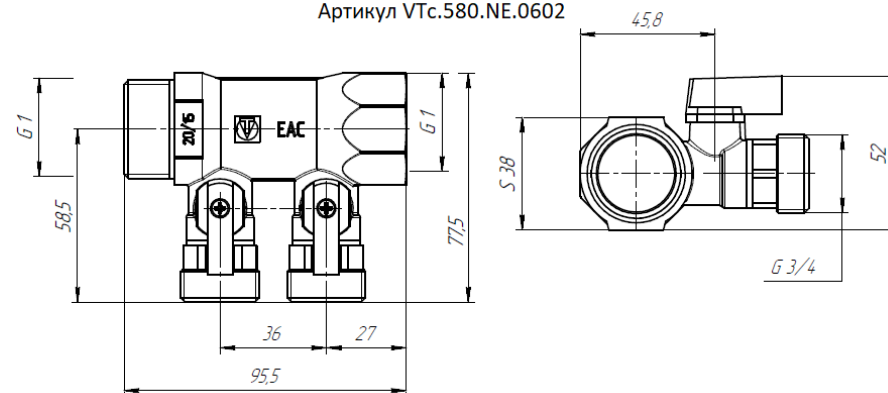
Паспорт и РЭ разработаны в соответствии с требованиями ГОСТ Р 2.601-2019

ПАСПОРТ.РУКОВОДСТВО ПО ЭКСПЛУАТАЦИИ

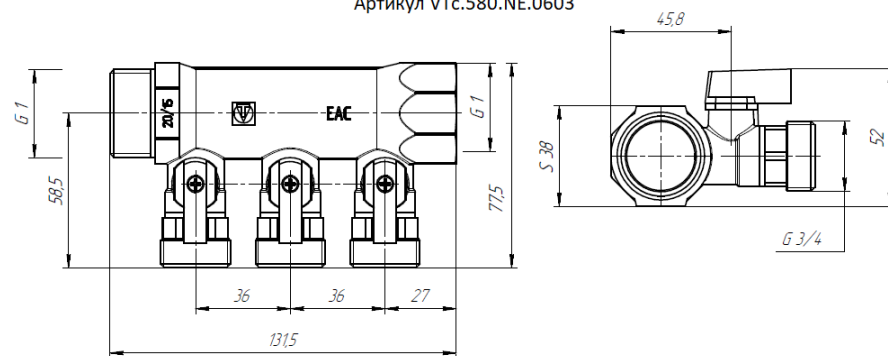
Артикул VTc.580.N.0603



Артикул VTc.580.NE.0602



Артикул VTc.580.NE.0603



Паспорт и РЭ разработаны в соответствии с требованиями ГОСТ Р 2.601-2019

ПАСПОРТ.РУКОВОДСТВО ПО ЭКСПЛУАТАЦИИ

Вес изделий

Артикул	VTc.580. N.0502	VTc.580 N.0503	VTc.580. N.0602	VTc.580. N.0603	VTc.580. NE.0602	VTc.580. NE.0603
Вес, г	391	543	427	566	444	620

6. Указания по монтажу

- 6.1. Коллекторы могут монтироваться в любом монтажном положении.
- 6.2. При вертикальной установке коллекторов следует обратить внимание на то, чтобы автоматический воздухоотводчик тоже располагался вертикально, для чего можно использовать резьбовую футорку *VTr.581*.
- 6.3. Соединители для коллекторов следует использовать в соответствии с рекомендациями п.2.6 настоящего паспорта.
- 6.4. Для присоединения к коллекторам воздухоотводчика и дренажного клапана рекомендуется использовать коллекторный тройник *VTc.530* или коллекторный угольник *VTc.531*.
- 6.5. При отсутствии коллекторного тройника коллектор может быть заглушен пробкой *VTr.583*.
- 6.6. При установке коллекторных сборок в коллекторные шкафы следует руководствоваться указаниями по монтажу коллекторных шкафов.
- 6.6. При монтаже не допускается превышать монтажные вращающие моменты, указанные в таблице:

Место соединения	Диаметр	Допустимый момент
Коллектор	3/4"	20
	1"	25
Отвод	1/2"	15
	3/4"	15

- 6.7. После монтажа система должна быть испытана статическим давлением, в 1,5 раз превышающим расчетное рабочее давление, но не менее 6 бар. Испытания проводятся в соответствии с указаниями СП73.13330.2016.

ПАСПОРТ.РУКОВОДСТВО ПО ЭКСПЛУАТАЦИИ

После проведения гидравлического испытания коллекторной сборки обжимные гайки соединителей следует подтянуть.

6.8. Для крепления коллекторов VTc.580.N.05 (3/4") рекомендуется использовать кронштейны VTc.130.N.0500 и VTc.130.IN.0600 (за резьбу).

Для крепления коллекторов VTc.580.N.06 и VTc.580.NE.06 (1") рекомендуется использовать кронштейны VTc.130.INS.0600, VTc.130.INH.0600 и VTc.130.N.0600.

7. Указания по эксплуатации и техническому обслуживанию

- 7.1. Коллекторы должны эксплуатироваться при условиях, изложенных в таблице технических характеристик.
- 7.2. Не допускается замораживание рабочей среды внутри коллекторов.
- 7.3. Рабочая среда не должна способствовать образованию накипи и шлама на внутренних поверхностях изделия, а также вымыванию цинка из латуни. Карбонатный индекс горячей воды, проходящей через корпус изделия, не должен превышать 1,5 мг-экв./дм³. Индекс Ланжелье для воды должен быть больше 0.
- 7.4. Для предотвращения «прикипания» шаровых затворов к седельным кольцам, рекомендуется 1 раз в 6 месяцев производить принудительный цикла закрытия/открытия кранов.

8. Условия хранения и транспортировки

- 8.1 В соответствии с ГОСТ 19433-88 изделия не относятся к категории опасных грузов, что допускает их перевозку любым видом транспорта в соответствии с правилами перевозки грузов, действующими на данном виде транспорта.
- 8.2. Изделия должны храниться в упаковке предприятия – изготовителя по условиям хранения 3 по таблице 13 ГОСТ 15150-69.
- 8.3. Транспортировка изделий должна осуществляться в соответствии с условиями 5 по таблице 13 ГОСТ 15150-69.

ПАСПОРТ.РУКОВОДСТВО ПО ЭКСПЛУАТАЦИИ

9. Утилизация

9.1. Утилизация изделия (переплавка, захоронение, перепродажа) производится в порядке, установленном Законами РФ от 04 мая 1999 г. № 96-ФЗ "Об охране атмосферного воздуха" (в редакции от 01.01.2015), от 24 июня 1998 г. № 89-ФЗ (в редакции от 01.02.2015г) "Об отходах производства и потребления", от 10 января 2002 № 7-ФЗ « Об охране окружающей среды» (в редакции от 01.01.2015), а также другими российскими и региональными нормами, актами, правилами, распоряжениями и пр., принятыми во исполнение указанных законов.

9.2. Содержание благородных металлов: *нет*.

10. Гарантийные обязательства

10.1. Изготовитель гарантирует соответствие изделий требованиям безопасности, при условии соблюдения потребителем правил применения, транспортировки, хранения, монтажа и эксплуатации.

10.2. Гарантия распространяется на все дефекты, возникшие по вине завода - изготовителя.

10.3. Гарантия не распространяется на дефекты, возникшие в случаях:

- нарушения паспортных режимов хранения, монтажа, испытания, эксплуатации и обслуживания изделия;
- ненадлежащей транспортировки и погрузо-разгрузочных работ;
- наличия следов воздействия веществ, агрессивных к материалам изделия;
- наличия повреждений, вызванных пожаром, стихией, форс - мажорными обстоятельствами;
- повреждений, вызванных неправильными действиями потребителя;
- наличия следов постороннего вмешательства в конструкцию изделия.

ПАСПОРТ.РУКОВОДСТВО ПО ЭКСПЛУАТАЦИИ

10.4. Изготовитель оставляет за собой право вносить в конструкцию изделия изменения, не влияющие на заявленные технические характеристики. При этом фактический вес изделия не должен отличаться от веса, заявленного в настоящем паспорте, более, чем на 10%.

11. Условия гарантийного обслуживания

11.1. Претензии к качеству изделия могут быть предъявлены в течение гарантийного срока.

11.2. Неисправные изделия в течение гарантийного срока ремонтируются или обмениваются на новые бесплатно. Потребитель также имеет право на возврат уплаченных за некачественное изделие денежных средств или на соразмерное уменьшение его цены. В случае замены, замененное изделие или его части, полученные в результате ремонта, переходят в собственность сервисного центра.

11.3. Решение о возмещении затрат Потребителю, связанных с демонтажом, монтажом и транспортировкой неисправного изделия в период гарантийного срока принимается по результатам экспертного заключения, в том случае, если изделие признано ненадлежащего качества.

11.4. В случае, если результаты экспертизы покажут, что недостатки изделия возникли вследствие обстоятельств, за которые не отвечает изготовитель, затраты на экспертизу изделия оплачиваются Потребителем.

11.5. Изделия принимаются в гарантийный ремонт (а также при возврате) полностью укомплектованными.

Valtec s.r.l.
Amministratore
Delegato

ПАСПОРТ.РУКОВОДСТВО ПО ЭКСПЛУАТАЦИИ

ГАРАНТИЙНЫЙ ТАЛОН № _____

Наименование товара

КОЛЛЕКТОРЫ ЛАТУННЫЕ С ШАРОВЫМИ КРАНАМИ

№	Модель	Размер	Количество
1	<i>VTc.580</i>		
2			
3			

Название и адрес торгующей организации _____

Дата продажи _____ Подпись продавца _____

Штамп или печать
торгующей организации

С условиями гарантии СОГЛАСЕН:

ПОКУПАТЕЛЬ _____ (подпись)

Гарантийный срок - Десять лет (сто двадцать месяцев) с даты продажи конечному потребителю

По вопросам гарантийного ремонта, рекламаций и претензий к качеству изделий обращаться в сервисный центр по адресу: г. Санкт-Петербург, ул. Профессора Качалова, дом 11, корпус 3, литер «А», тел/факс (812)3247750

При предъявлении претензии к качеству товара, покупатель предоставляет следующие документы:

1. Заявление в произвольной форме, в котором указываются:
 - название организации или Ф.И.О. покупателя, фактический адрес и контактные телефоны;
 - название и адрес организации, производившей монтаж;
 - основные параметры системы, в которой использовалось изделие;
 - краткое описание дефекта.
2. Документ, подтверждающий законность приобретения изделия.
3. Акт гидравлического испытания системы, в которой монтировалось изделие.
4. Настоящий заполненный гарантийный талон.

Отметка о возврате или обмене товара:

Дата: «__» _____ 20__ г. Подпись _____

ПАСПОРТ.РУКОВОДСТВО ПО ЭКСПЛУАТАЦИИ