

## Техническое описание

# Дисковые поворотные затворы VFY-WH, VFY-WG, VFY-LH, VFY-LG, VFY-WA, SYLAX ( $D_y = 25-350$ мм), SYLAX ( $D_y = 400-1000$ мм)

### Описание и область применения



Дисковые поворотные затворы предназначены для использования в качестве запорной арматуры и для дросселирования жидкостей в системах:

- горячего и холодного водоснабжения;
- отопления;
- тепло-, холодоснабжения (вентиляции и кондиционирования воздуха);
- в различных установках пищевой, химической и фармацевтической промышленности.

**По вопросам использования затворов для различных видов перемещаемой среды (кроме воды) следует обращаться в компанию «Данфосс».**

Затворы можно приводить в действие при помощи:

- металлической рукоятки с фиксацией в 10 положениях, включая положение «открыто/закрыто»;
- ручного редукторного привода с червячной передачей;
- пневматического привода одно- или двухстороннего действия;
- одно- или трехфазного электрического привода, а также при помощи приводов с возможностью позиционирования.

Преимущества поворотных затворов

VFY-WH, VFY-WG, VFY-LH, VFY-LG, VFY-WA, SYLAX ( $D_y = 25-350$  мм), SYLAX ( $D_y = 400-1200$  мм):

- все детали взаимозаменяемы, включая диски, оси, седловые уплотнения, что снижает расходы на техническое обслуживание;
- надежная фиксация штока стопорным пружинным кольцом;
- двойное уплотнение обеспечивает высокую герметичность по штоку;
- верхний и нижний антифрикционные подшипники позволяют увеличить срок службы затвора и снизить крутящие моменты;
- шлицевое соединение штока с диском:
  - обеспечивает надежное соединение штока с диском и передачу крутящего момента,
  - меньший износ по сравнению с другими типами соединения диска с валом;
- самоцентрирующийся диск обеспечивает высокую герметичность при закрытом положении и снижает износ седлового уплотнения;
- легко разборная система — простота технического обслуживания;
- наличие шильдика с данными на каждом затворе позволяет легко идентифицировать каждое изделие;
- большой диапазон использования за счет разнообразных материалов седлового уплотнения и диска.

**Производитель затворов дисковых поворотных VFY-WH, VFY-WG, VFY-LH, VFY-LG, VFY-WA, SYLAX — компания Danfoss Socla S.A.S.**

**Техническое описание**
**Дисковые поворотные затворы VFY-WH, VFY-WG, VFY-LH, VFY-LG, VFY-WA, SYLAX (D<sub>y</sub> = 25–350 мм), SYLAX (D<sub>y</sub> = 400–1000 мм)**
**Номенклатура и кодовые номера для оформления заказа**
*Дисковый поворотный затвор для установки в середине трубопровода*
**Тип SYLAX (WFY-WH)**

Управление — рукоятка с фиксацией в 10 положениях от 0 до 90° с шагом 10°



Технические характеристики	D <sub>y</sub> мм	P <sub>y</sub> бар	Присоединительный размер фланцев, соответствующий условному давлению P <sub>y</sub> , бар	Кодовый номер
<b>Тип корпуса:</b> с центрирующими отверстиями <b>Корпус:</b> серый чугун GG25 <b>Седловое уплотнение:</b> EPDM <b>Диск:</b> высокопрочный чугун GGG40 с полиамидным покрытием <b>Перекачиваемые среды:</b> питьевая вода, вода для общепромышленного применения, вода для систем отопления, гликолевые растворы до 40% <b>Рабочие температуры среды:</b> -10—120 °C <b>Минимальная температура окружающей среды:</b> -10 °C <b>Герметичность затвора:</b> соотв. ГОСТ 9544-93 (класс A)	50	16	10/16	065B7352
	65			065B7353
	80			065B7354
	100			065B7355
	125			065B7356
	150			065B7357
	200			065B7358
	250			065B7359
300	065B7360			

**Тип SYLAX (VFY-WH)**

Управление — рукоятка с фиксацией в 10 положениях от 0 до 90° с шагом 10°



Технические характеристики	D <sub>y</sub> мм	P <sub>y</sub> бар	Присоединительный размер фланцев, соответствующий условному давлению P <sub>y</sub> , бар	Кодовый номер
<b>Тип корпуса:</b> с центрирующими отверстиями <b>Корпус:</b> серый чугун GG25 <b>Седловое уплотнение:</b> EPDM <b>Диск:</b> нержавеющая сталь AISI316 <b>Перекачиваемые среды:</b> питьевая вода, вода для общепромышленного применения, вода для систем отопления, гликолевые растворы до 50% <b>Рабочие температуры среды:</b> -10—120 °C <b>Минимальная температура окружающей среды:</b> -10 °C <b>Герметичность затвора:</b> соотв. ГОСТ 9544-93 (класс A)	25	16	10/16	065B7350
	32/40			065B7351
	50			149G011266
	65			149G011287
	80			149G011297
	100			149G011316
	125			149G011334
	150			149G059260
	200			149G016281
	250			149G41090
300	149G023904			

**Тип SYLAX (VFY-WG)**

Управление — ручной редукторный привод



Технические характеристики	D <sub>y</sub> мм	P <sub>y</sub> бар	Присоединительный размер фланцев, соответствующий условному давлению P <sub>y</sub> , бар	Кодовый номер
<b>Тип корпуса:</b> с центрирующими отверстиями • D <sub>y</sub> = 50–300 мм: серый чугун GG25 • D <sub>y</sub> = 350 мм: высокопрочный чугун GGG40 <b>Седловое уплотнение:</b> EPDM <b>Диск:</b> высокопрочный чугун GGG40 с полиамидным покрытием <b>Перекачиваемые среды:</b> питьевая вода, вода для общепромышленного применения, вода для систем отопления, гликолевые растворы до 40% <b>Рабочие температуры среды:</b> • D <sub>y</sub> = 50–300 мм: -10—120 °C • D <sub>y</sub> = 350 мм: -15—120 °C <b>Минимальная температура окружающей среды:</b> • D <sub>y</sub> = 50–300 мм: -10 °C • D <sub>y</sub> = 350 мм: -15 °C <b>Герметичность затвора:</b> соотв. ГОСТ 9544-93 (класс A)	50	16	10/16	149G079086
	65			149G079084
	80			149G079085
	100			149G079087
	125			149G079088
	150			065B7361
	200			065B7362
	250			065B7363
	300			065B7364
	350			149G079207

**Техническое описание**
**Дисковые поворотные затворы VFY-WH, VFY-WG, VFY-LH, VFY-LG, VFY-WA, SYLAX (D<sub>y</sub> = 25–350 мм), SYLAX (D<sub>y</sub> = 400–1000 мм)**
**Номенклатура и кодовые номера для оформления заказа**  
(продолжение)

**Тип SYLAX**

Управление — ручной редукторный привод

Технические характеристики	D <sub>y</sub> мм	P <sub>y</sub> бар	Присоединительный размер фланцев, соответствующий условному давлению P <sub>y</sub> , бар	Кодовый номер
<b>Тип корпуса:</b> с центрирующими отверстиями <b>Корпус:</b> • D <sub>y</sub> = 50–300 мм: серый чугун GG25 • D <sub>y</sub> = 350 мм: высокопрочный чугун GGG40 <b>Седловое уплотнение:</b> EPDM <b>Диск:</b> нержавеющая сталь AISI316 <b>Перекачиваемые среды:</b> питьевая вода, вода для общепромышленного применения, вода для систем отопления, гликолевые растворы до 50% <b>Рабочие температуры среды:</b> • D <sub>y</sub> = 50–300 мм: –10—120 °C • D <sub>y</sub> = 350 мм: –15—120 °C <b>Минимальная температура окружающей среды:</b> • D <sub>y</sub> = 50–300 мм: –10 °C • D <sub>y</sub> = 350 мм: –15 °C <b>Герметичность затвора:</b> соотв. ГОСТ 9544-93 (класс А)	25	10	10/16	149G079091
	32/40			149G079008
	50			149G079037
	65			149G079411
	80			149G079082
	100			149G079090
	125			149G079014
	150			149G079013
	200			149G079134
	250			149G080130
	300			149G079120
350	149G079906			

 Дисковый поворотный затвор SYLAX (D<sub>y</sub> = 400–1000 мм) для установки **в середине трубопровода**
**Тип SYLAX**

Управление — ручной редукторный привод



Технические характеристики	D <sub>y</sub> мм	Присоединительный размер фланцев, соответствующий условному давлению P <sub>y</sub> , бар	Кодовый номер
<b>Тип корпуса:</b> с центрирующими отверстиями <b>Корпус:</b> высокопрочный чугун GGG40 <b>Седловое уплотнение:</b> EPDM <b>Диск:</b> высокопрочный чугун GGG40 с эпоксидным покрытием <b>Перекачиваемые среды:</b> питьевая вода <b>Рабочие температуры среды:</b> –15—90 °C <b>Минимальная температура окружающей среды:</b> –15 °C <b>Герметичность затвора:</b> соотв. ГОСТ 9544-93 (класс А)	400	16	149G082327
	450		149G073192
	500		149G070889
	600		149G082454
	700		149G081136
	800		149G079805
	900		149G065448
	1000		149G065449

**Тип SYLAX**

Управление — ручной редукторный привод



Технические характеристики	D <sub>y</sub> мм	Присоединительный размер фланцев, соответствующий условному давлению P <sub>y</sub> , бар	Кодовый номер
<b>Тип корпуса:</b> с центрирующими отверстиями <b>Корпус:</b> высокопрочный чугун GGG40 <b>Седловое уплотнение:</b> EPDM <b>Диск:</b> нержавеющая сталь AISI316 <b>Перекачиваемые среды:</b> питьевая вода, вода для общепромышленного применения, вода для систем отопления, гликолевые растворы до 50% <b>Рабочие температуры среды:</b> –15—120 °C <b>Минимальная температура окружающей среды:</b> –15 °C <b>Герметичность затвора:</b> соотв. ГОСТ 9544-93 (класс А)	400	16	149G082467
	450		149G073233
	500		149G071143
	600		149G082460
	700		149G079446
	800		149G079804
	900		149G065662
	1000		149G065663

**Техническое описание**
**Дисковые поворотные затворы VFY-WH, VFY-WG, VFY-LH, VFY-LG, VFY-WA, SYLAX (D<sub>y</sub> = 25–350 мм), SYLAX (D<sub>y</sub> = 400–1000 мм)**
**Номенклатура и кодовые номера для оформления заказа**  
(продолжение)

 Дисковый поворотный затвор для установки в середине или **в конце трубопровода**
**Тип SYLAX (VFY-LH)**

Управление — рукоятка с фиксацией в 10 положениях от 0 до 90° с шагом 10°



Технические характеристики	D <sub>y</sub> мм	P <sub>y</sub> бар	Присоединительный размер фланцев, соответствующий условному давлению P <sub>y</sub> бар	Кодовый номер
<b>Тип корпуса:</b> с резьбовыми отверстиями <b>Корпус:</b> <ul style="list-style-type: none"> <li>• D<sub>y</sub> = 32–150 мм: серый чугун GG25</li> <li>• D<sub>y</sub> = 200–300 мм: высокопрочный чугун GGG40;</li> </ul> <b>Седловое уплотнение:</b> EPDM <b>Диск:</b> <ul style="list-style-type: none"> <li>• D<sub>y</sub> = 32–40 мм: нержавеющая сталь AISI316</li> <li>• D<sub>y</sub> = 50–300 мм: высокопрочный чугун GGG40 с полиамидным покрытием</li> </ul> <b>Перекачиваемые среды:</b> питьевая вода, вода для общепромышленного применения, вода для систем отопления, гликолевые растворы: <ul style="list-style-type: none"> <li>- для затворов с диском GGG40 с полиамидным покрытием — концентрация до 40%</li> <li>- для затворов с диском AISI316 — концентрация до 50%</li> </ul> <b>Рабочие температуры среды:</b> -10—120 °C <b>Минимальная температура окружающей среды:</b> <ul style="list-style-type: none"> <li>• для D<sub>y</sub> = 32–150 мм: -10 °C</li> <li>• для D<sub>y</sub> = 200–300 мм: -15 °C</li> </ul> <b>Герметичность затвора:</b> соотв. ГОСТ 9544-93 (класс А)	32	16	16	065B7365
	40			065B7366
	50			065B7367
	65			065B7368
	80			065B7369
	100			065B7370
	125			065B7371
	150			065B7372
	200			065B7373
	250			065B7374
300	065B7375			

**Тип SYLAX (VFY-LG)**

Управление — ручной редукторный привод



Технические характеристики	D <sub>y</sub> мм	P <sub>y</sub> бар	Присоединительный размер фланцев, соответствующий условному давлению P <sub>y</sub> бар	Кодовый номер
<b>Тип корпуса:</b> с резьбовыми отверстиями <b>Корпус:</b> <ul style="list-style-type: none"> <li>• D<sub>y</sub> = 150 мм: серый чугун GG25</li> <li>• D<sub>y</sub> = 200–300 мм: высокопрочный чугун GGG40</li> </ul> <b>Седловое уплотнение:</b> EPDM <b>Диск:</b> высокопрочный чугун GGG40 с полиамидным покрытием <b>Перекачиваемые среды:</b> питьевая вода, вода для общепромышленного применения, вода для систем отопления, гликолевые растворы до 40% <b>Рабочие температуры среды:</b> -10—120 °C <b>Минимальная температура окружающей среды:</b> <ul style="list-style-type: none"> <li>• для D<sub>y</sub> = 150 мм: -10 °C</li> <li>• для D<sub>y</sub> = 200–300 мм: -15 °C</li> </ul> <b>Герметичность затвора:</b> соотв. ГОСТ 9544-93 (класс А)	150	16	16	065B7376
	200			065B7377
	250			065B7378
	300			065B7379

**Техническое описание**
**Дисковые поворотные затворы VFY-WH, VFY-WG, VFY-LH, VFY-LG, VFY-WA, SYLAX (D<sub>y</sub> = 25–350 мм), SYLAX (D<sub>y</sub> = 400–1000 мм)**
**Номенклатура и кодовые номера для оформления заказа**  
(продолжение)

*Дисковый поворотный затвор для установки в середине трубопровода*
**Тип SYLAX (VFY-WA)**

Управление — электропривод Danfoss, 230 В (режим работы «открыто/закрыто»)



Технические характеристики	D <sub>y</sub> мм	P <sub>y</sub> бар	Присоединительный размер фланцев, соответствующий условному давлению P <sub>y</sub> бар	Тип электропривода	Кодовый номер
<b>Тип корпуса:</b> с центрирующими отверстиями <b>Корпус:</b> <ul style="list-style-type: none"> <li>• D<sub>y</sub> = 50–300 мм: серый чугун GG25</li> <li>• D<sub>y</sub> = 350 мм: высокопрочный чугун GGG40</li> </ul> <b>Седловое уплотнение:</b> EPDM <b>Диск:</b> высокопрочный чугун GGG40 с полиамидным покрытием <b>Перекачиваемые среды:</b> питьевая вода, вода для общепромышленного применения, вода для систем отопления, гликолевые растворы до 40% <b>Рабочие температуры среды:</b> –10—120 °C <b>Температура окружающей среды:</b> <ul style="list-style-type: none"> <li>• D<sub>y</sub> = 50–125 мм: от –10—55 °C</li> <li>• D<sub>y</sub> = 150–300 мм: от –10—70 °C</li> <li>• D<sub>y</sub> = 350 мм: от –15—70 °C</li> </ul> <b>Герметичность затвора:</b> соотв. ГОСТ 9544-93 (класс А) <b>Степень защиты корпуса электропривода:</b> <ul style="list-style-type: none"> <li>• тип ER: IP65</li> <li>• тип VS, VT: IP67</li> <li>• тип AS: IP67</li> </ul>	50	16	10/16	ER20	<b>082G7352</b>
	65			ER20	<b>082G7353</b>
	80			ER35	<b>082G7354</b>
	100			ER60	<b>082G7355</b>
	125			ER100	<b>082G7356</b>
	150			VS150	<b>082G7357</b>
	200			VS300	<b>082G7358</b>
	250			AS25	<b>082G7359</b>
	300			AS50	<b>082G7360</b>
	350			VT600	<b>149G069446</b>

**Тип SYLAX (VFY-WA)**

Управление — электропривод Danfoss, 230 В (режим работы «открыто/закрыто»)



Технические характеристики	D <sub>y</sub> мм	P <sub>y</sub> бар	Присоединительный размер фланцев, соответствующий условному давлению P <sub>y</sub> бар	Тип электропривода	Кодовый номер
<b>Тип корпуса:</b> с центрирующими отверстиями <b>Корпус:</b> <ul style="list-style-type: none"> <li>• D<sub>y</sub> = 25 – 300 мм: серый чугун GG25</li> <li>• D<sub>y</sub> = 350 мм: высокопрочный чугун GGG40</li> </ul> <b>Седловое уплотнение:</b> EPDM <b>Диск:</b> нержавеющая сталь AISI316 <b>Перекачиваемые среды:</b> питьевая вода, вода для общепромышленного применения, вода для систем отопления, гликолевые растворы до 50% <b>Рабочие температуры среды:</b> –10—120 °C <b>Температура окружающей среды:</b> <ul style="list-style-type: none"> <li>• D<sub>y</sub> = 25–125 мм: от –10—55 °C</li> <li>• D<sub>y</sub> = 150–300 мм: от –10—70 °C</li> <li>• D<sub>y</sub> = 350 мм: от –15—70 °C</li> </ul> <b>Герметичность затвора:</b> соотв. ГОСТ 9544-93 (класс А) <b>Степень защиты корпуса электропривода:</b> <ul style="list-style-type: none"> <li>• тип ER: IP65</li> <li>• тип VS, VT: IP67</li> </ul>	25	16	10/16	ER20	<b>082G7350</b>
	32/40			ER20	<b>082G7351</b>
	50			ER20	<b>149G069668</b>
	65			ER35	<b>149G069669</b>
	80			ER35	<b>149G069670</b>
	100			ER60	<b>149G068510</b>
	125			ER100	<b>149G067781</b>
	150			VS150	<b>149G072849</b>
	200			VS300	<b>149G067756</b>
	250			VT600	<b>149G074927</b>
	300			VT600	<b>149G069673</b>
	350			VT600	<b>149G069719</b>

**Техническое описание**
**Дисковые поворотные затворы VFY-WH, VFY-WG, VFY-LH, VFY-LG, VFY-WA, SYLAX (D<sub>y</sub> = 25–350 мм), SYLAX (D<sub>y</sub> = 400–1000 мм)**
**Номенклатура и кодовые номера для оформления заказа**  
(продолжение)

**Тип SYLAX (VFY-WA)**

Управление:

 D<sub>y</sub> = 50–250 мм — электропривод Danfoss, 24 В пост. и перем. ток (режим работы «открыто/закрыто»)

 D<sub>y</sub> = 300 мм — электропривод L.BERNARD, 24 В перем. ток (режим работы «открыто/закрыто»)


Технические характеристики	D <sub>y</sub> , мм	P <sub>y</sub> , бар	Присоединительный размер фланцев, соответствующий P <sub>y</sub> , бар	Тип электропривода	Кодовый номер
<b>Тип корпуса:</b> с центрирующими отверстиями <b>Корпус:</b> серый чугун GG25 <b>Седловое уплотнение:</b> EPDM <b>Диск:</b> <ul style="list-style-type: none"> <li>D<sub>y</sub> = 25–40 мм: нержавеющая сталь AISI316</li> <li>D<sub>y</sub> = 50–300 мм: высокопрочный чугун GGG40 с полиамидным покрытием</li> </ul> <b>Перекачиваемые среды:</b> питьевая вода, вода для общепромышленного применения, вода для систем отопления, гликолевые растворы: <ul style="list-style-type: none"> <li>для затворов с диском GGG40 с полиамидным покрытием — концентрация до 40%</li> <li>для затворов с диском AISI316 — концентрация до 50%</li> </ul> <b>Рабочие температуры среды:</b> –10—120 °C <b>Температура окружающей среды:</b> <ul style="list-style-type: none"> <li>D<sub>y</sub> = 25–125 мм: от –10 до +55 °C</li> <li>D<sub>y</sub> = 150–300 мм: от –10 до +70 °C</li> </ul> <b>Герметичность затвора:</b> соотв. ГОСТ 9544-93 (класс А) <b>Степень защиты корпуса электропривода:</b> <ul style="list-style-type: none"> <li>тип ER: IP65</li> <li>тип VS: IP67</li> <li>тип BERNARD: IP67</li> </ul>	25	10	10/16	ER20	<b>082G7361</b>
	32/40	16		ER20	<b>082G7362</b>
	50			ER20	<b>082G7363</b>
	65			ER35	<b>082G7364</b>
	80			ER35	<b>082G7365</b>
	100			ER60	<b>082G7366</b>
	125			ER100	<b>082G7367</b>
	150			VS150	<b>082G7368</b>
	200			VS300	<b>082G7369</b>
	250			VS300	<b>082G7370</b>
	300			BS100	<b>082G7371</b>

 Дисковый поворотный затвор SYLAX (D<sub>y</sub> = 400–1000 мм) для установки **в середине трубопровода**
**Тип SYLAX**

Управление — электропривод L. BERNARD 400 В перем. ток (режим работы «открыто/закрыто»)



Технические характеристики	D <sub>y</sub> , мм	Условное давление P <sub>y</sub> , бар	Кодовый номер
<b>Тип корпуса:</b> с центрирующими отверстиями <b>Корпус:</b> высокопрочный чугун GGG40 <b>Седловое уплотнение:</b> EPDM <b>Диск:</b> нержавеющая сталь AISI316 <b>Перекачиваемые среды:</b> питьевая вода, вода для общепромышленного применения, вода для систем отопления, гликолевые растворы до 50% <b>Рабочие температуры среды:</b> –15—120 °C <b>Температура окружающей среды:</b> от –15 до +70 °C <b>Герметичность затвора:</b> соотв. ГОСТ 9544-93 (класс А) <b>Степень защиты корпуса электропривода:</b> IP67	400	16	<b>149G073841</b>
	450		<b>149G072728</b>
	500		<b>149G070561</b>
	600		<b>149G051390</b>
	700		<b>149G051391</b>
	800		<b>149G051392</b>
	900		<b>149G051393</b>
	1000		<b>149G051394</b>

**Соответствие кодовых номеров затворов VFY и SYLAX**

D <sub>y</sub> мм	Тип VFY-WH	Тип SYLAX
	Кодовый номер	Кодовый номер
25	065B7350	149G012853
32/40	065B7351	149G011254
50	065B7352	149G010894
65	065B7353	149G010909
80	065B7354	149G010928
100	065B7355	149G010955
125	065B7356	149G059144
150	065B7357	149G011005
200	065B7358	149G016257
250	065B7359	149G41010
300	065B7360	149G023900

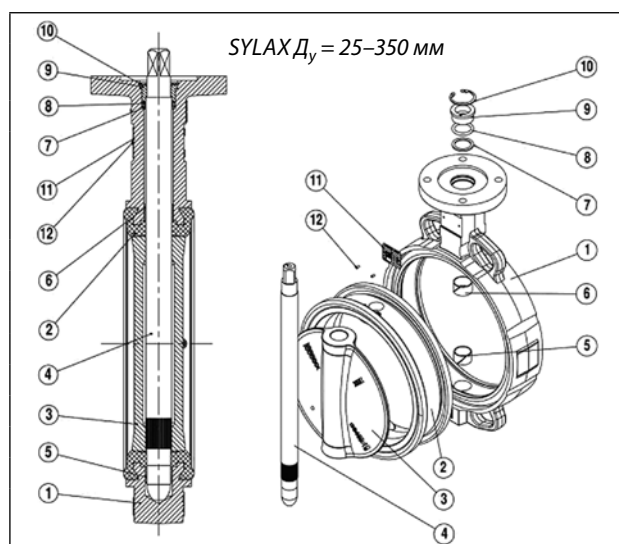
D <sub>y</sub> мм	Тип VFY-LH	Тип SYLAX
	Кодовый номер	Кодовый номер
32	065B7365	149G019040
40	065B7366	149G016039
50	065B7367	149G027890
65	065B7368	149G027891
80	065B7369	149G027888
100	065B7370	149G027889
125	065B7371	149G016710
150	065B7372	149G059310
200	065B7373	149G42412
250	065B7374	149G42413
300	065B7375	149G42414

D <sub>y</sub> мм	Тип VFY-WG	Тип SYLAX
	Кодовый номер	Кодовый номер
150	065B7361	149G079089
200	065B7362	149G079076
250	065B7363	149G079915
300	065B7364	149G079071

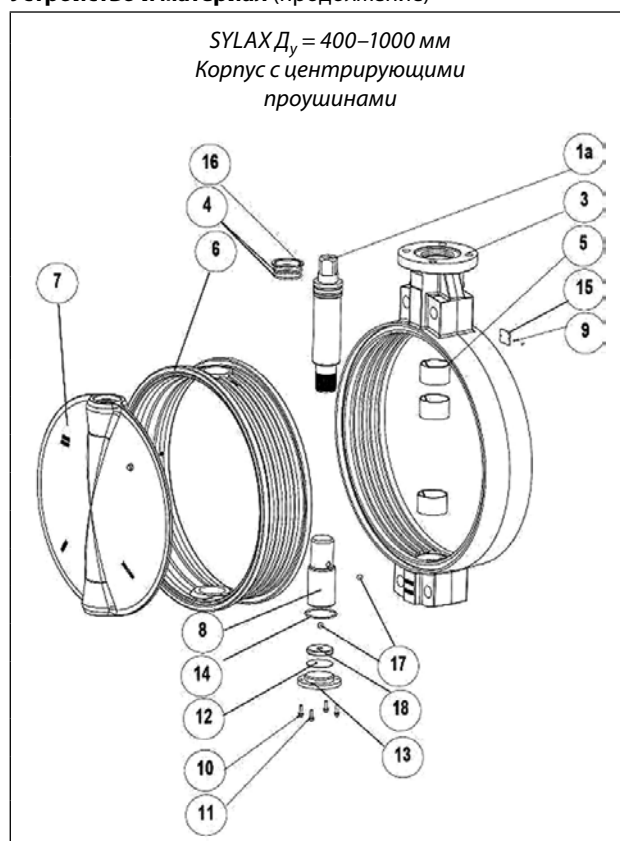
D <sub>y</sub> мм	Тип VFY-LG	Тип SYLAX
	Кодовый номер	Кодовый номер
150	065B7376	149G079973
200	065B7377	149G079288
250	065B7378	149G079976
300	065B7379	149G079343

D <sub>y</sub> мм	Тип VFY-WA	Тип SYLAX
	Кодовый номер	Кодовый номер
25	082G7350	149G069666
32/40	082G7351	149G069667
50	082G7352	149G067905
65	082G7353	149G069406
80	082G7354	149G067904
100	082G7355	149G067906
125	082G7356	149G069407
150	082G7357	149G074324
200	082G7358	149G067508

D <sub>y</sub> мм	Тип VFY-WA	Тип SYLAX
	Кодовый номер	Кодовый номер
25	082G7361	149G069761
32/40	082G7362	149G066761
50	082G7363	149G068847
65	082G7364	149G069483
80	082G7365	149G069244
100	082G7366	149G068366
125	082G7367	149G069484
150	082G7368	149G074380
200	082G7369	149G069486

**Устройство и материал**


№	Деталь	Материал
1	Корпус затвора	Серый чугун GG25/высокопрочный чугун GGG40
2	Седловое уплотнение	EPDM/NBR/другие
3	Диск	Высокопрочный чугун GGG40 с полиамидным или эпоксидным покрытием/нержавеющая сталь AISI 316/алюминиевая бронза
4	Шток	Нерж. сталь ASTM 420
5	Подшипник скольжения	Оцинкованная сталь + тефлон
6	Подшипник скольжения	Оцинкованная сталь + тефлон
7	Втулка	Нерж. сталь AISI304 + пластик
8	Кольцевое уплотнение	NBR
9	Уплотнительная втулка	Нерж. сталь AISI304, латунь, пластик
10	Стопорное кольцо	Сталь/нерж. сталь ASTM 420
11	Шильдик	Алюминий
12	Заклепки	Алюминий

**Устройство и материал (продолжение)**


№	Деталь	Материал
1a	Верхний вал	Нерж. сталь ASTM420
3	Корпус	Высокопрочный чугун GGG40
4	Кольцевое уплотнение	Нитрил (NBR)
5	Центрирующие и антифрикционные подшипники	Оцинкованная сталь с PTFE-покрытием
6	Седловое уплотнение	EPDM/нитрил/FKM/силикон
7	Диск	Высокопрочный чугун GGG40 с эпоксидным покрытием/нерж. сталь AISI316
8	Нижний вал	Нерж. сталь ASTM420
9	Заклепки	Нерж. сталь
10	Шайба	Оцинкованная сталь
11	Болты	Оцинкованная сталь
12	Кольцо дистанционное	Сталь ASTM grC/D
13	Нижняя крышка	Сталь ASTM grC/D
14	Кольцевое уплотнение	Нитрил
15	Шильдик	Алюминий
16	Стопорное кольцо пружинное	Сталь
17	Опорный шарик	Сталь ASTM 52100
18	Опорная шайба	Сталь ASTM 420



**Выбор затвора**

Диаметр затвора принимается равным диаметру трубопровода.

Потери давления в полностью открытом затворе определяются с учетом приведенных ниже значений пропускной способности  $K_{vs}$ , а для оценки потерь давления при промежуточных положениях диска затвора — с учетом значений  $K_v$  в зависимости от угла поворота диска.

Гидравлическое сопротивление дисковых поворотных затворов рассчитывается по формуле (1) на стр. 4.

Максимальные скорости потока жидкости в затворах SYLAX:

D <sub>y</sub> , мм	Макс. скорость, м/с	Допускается*, м/с
25–350	3	До 5
400	3	—
450–800	2,5	—
900–1200	2	—


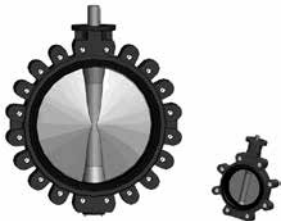
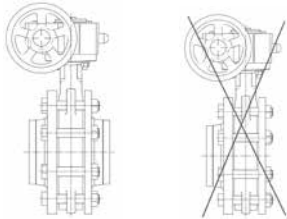

\* Возможны явления кавитации, возникновение шумов и гидравлических ударов.

**Значения условной пропускной способности дисковых поворотных затворов при различных углах поворота запорно-регулирующего диска**

D <sub>y</sub> , мм	Положение рукоятки									
	S (1)	2	3	4	5	6	7	8	9	O (10)
	K <sub>v</sub> (K <sub>vs</sub> ), м <sup>3</sup> /ч, при углах поворота запорно-регулирующего диска в град.									
	0	10*	20*	30*	40	50	60	70	80	90
25	0	—	—	—	3	8	16	27	35	40
32/40	0	—	—	—	5	12	25	40	56	62
50	0	—	—	1	8	18	33	54	71	79
65	0	—	—	6	19	41	76	118	158	174
80	0	—	3	18	43	79	138	211	252	275
100	0	—	15	38	83	154	253	368	458	496
125	0	—	20	61	134	249	399	599	792	883
150	0	5	37	100	200	374	600	863	1109	1212
200	0	15	76	200	399	680	1099	1666	2196	2500
250	0	40	150	333	621	1084	1765	2652	3517	3948
300	0	60	219	500	989	1736	2770	4097	5118	5635
350	0	145	420	882	1676	2850	4462	6000	7431	8520
400	0	186	670	1395	2660	4420	7000	10000	13560	14695
450	0	230	868	1826	3340	5656	8634	12278	15575	17000
500	0	284	1060	2348	4415	7595	11335	14995	20380	20080
600	0	450	1544	3545	7000	11475	15995	20725	24045	25000
700	0	700	2450	5483	9900	14994	21150	26540	30700	32990
800	0	1110	3500	8000	14990	22495	31290	39990	46230	49000
900	0	1400	4950	12500	23000	34880	46500	57130	61915	63460
1000	0	1990	7000	17500	32090	46025	60000	70000	77078	77920

\* Не рекомендуется длительная эксплуатация.

**Типы корпусов поворотных затворов**

С центрирующими проушинами		С резьбовыми проушинами		
				
				
В середине трубопровода	В конце трубопровода <b>НЕ УСТАНОВЛИВАТЬ!</b>	В середине трубопровода	В середине трубопровода с возможностью демонтажа части трубопровода без дренажа системы	В конце трубопровода

**Выбор затвора (продолжение)**
**Максимально допустимые давления для поворотных затворов SYLAX (D<sub>y</sub> = 25–350 мм) и SYLAX (D<sub>y</sub> = 400–1000 мм)**

D <sub>y</sub> , мм	Присоединительный размер фланцев, соответствующий условному давлению P <sub>y</sub> , бар	Материал седлового уплотнения	Макс. допустимое давление для затвора, установленного в середине трубопровода, бар	Макс. допустимое давление для затвора, установленного в конце трубопровода, бар
25	10	EPDM	10	6
32–100	16		16	12
125	16		16	12
150	16		16	12
200–300	16		16	10
350	16		16	8
400–1000	10		10	6
400–1000	16		16	8

**График температуры–давления**

**Монтаж и эксплуатация**

Хранение, монтаж, эксплуатация и обслуживание затвора должны производиться в соответствии с инструкцией по монтажу и эксплуатации затвора.

Поворотные затворы с центрирующими проушинами устанавливают между ответными фланцами; через четыре проушины пропускают стяжные болты или шпильки.

Поворотные затворы с резьбовыми проушинами устанавливают как между фланцами, так и в конце линии. В этом случае проушины служат для крепления затвора к фланцу, а количество проушин соответствует количеству отверстий в ответных фланцах.

Затвор дисковый поворотный транспортируется и хранится в слегка открытом положении. При подъеме и перемещении затвора дискового запрещается захват его за механизмы управления (рукоятка, редуктор, электропривод, маховик).

Монтажное положение затворов дисковых поворотных — вертикальное или горизонтальное. Направление движения потока — любое. Предпочтительно устанавливать затвор дисковый так, чтобы шток располагался горизон-

тально, а нижняя часть диска при открытии затвора соответствовала направлению движения рабочей жидкости (особенно в случае установки на среды с большой плотностью или вязкостью).

Затвор дисковый должен устанавливаться между фланцами без использования прокладок и без смазки.

Перед установкой затвора дискового поворотного следует убедиться в том, что внутренний диаметр ответных фланцев будет обеспечивать свободный поворот диска затвора. Производитель рекомендует использовать фланцы, соответствующие стандарту ГОСТ 12821-80 «Фланцы стальные приварные встык. Конструкция и размеры» (воротниковые фланцы). Допускается использование фланцев, изготовленных в соответствии с европейскими стандартами EN1092-1, EN1092-2 (тип 11, 21, 34).

Необходимо обязательно проверить соосность и параллельность ответных фланцев во избежание возникновения опасных механических напряжений на корпусе затвора дискового при его монтаже.

**Монтаж и эксплуатация**  
(продолжение)

*Установка затвора дискового поворотного на существующие системы*

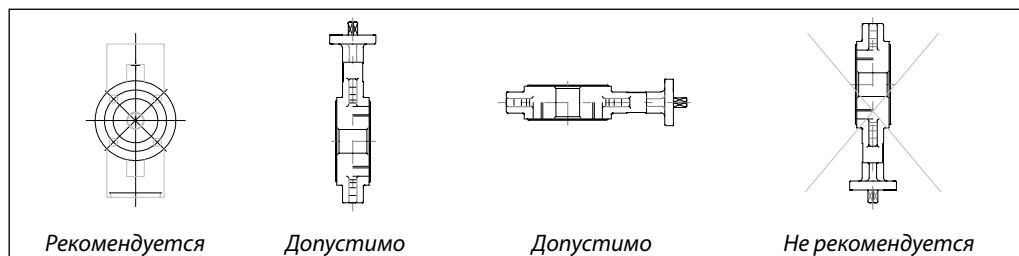
- Проверить, чтобы поверхности затвора, седлового уплотнения и ответных фланцев были чистыми и без повреждений.
- Проверить, достаточно ли в системе места для свободной установки затвора между фланцами (при необходимости следует использовать временную фланцевую распорку).
- Приоткрыть диск затвора на  $15-20^\circ$ . Убедиться, что диск находится на расстоянии  $5-10$  мм внутри габаритов корпуса затвора.
- Установить затвор дисковый между фланцами, отцентрировать его корпус и установить болты без затяжки.
- Полностью открыть затвор дисковый поворотный.
- Удалить фланцевые распорки, затем затянуть гайки вручную, при этом проследить за тем, чтобы затвор сохранял соосность с фланцами;
- Медленно закрыть затвор дисковый, проверив свободное вращение диска.
- Снова установить диск в полностью открытое положение и последовательно и равномерно затянуть болты, расположенные по диагонали. Не закрывать затвор во время затягивания болтов, так как пережатие седлового уплотнения фланцами приведет к заклиниванию диска и протечкам.
- Убедиться, что оба ответных фланца плотно прилегают к корпусу затвора дискового по всему периметру (металл по металлу).
- Выполнить как минимум 5 полных циклов «открыто/закрыто».

*Установка затвора дискового поворотного на новые системы*

- Проверить, чтобы поверхности затвора, седлового уплотнения и ответных фланцев были чистыми и без повреждений.
  - Установить корпус слегка открытого затвора между двумя фланцами, закрепить несколькими болтами, а затем затянуть их.
  - Установить получившийся узел на систему, для этого необходимо укрепить фланцы в системе сваркой в нескольких точках.
  - Ослабить болты и отсоединить затвор от фланцев.
  - Завершить приварку фланцев и подождать, пока они полностью не остынут.
  - Установить затвор, следуя инструкции по установке затворов дисковых поворотных на существующие системы.
  - Убедиться, что оба ответных фланца плотно прилегают к корпусу затвора по всему периметру (металл по металлу).
- Выполнить как минимум 5 полных циклов открыто/закрыто.

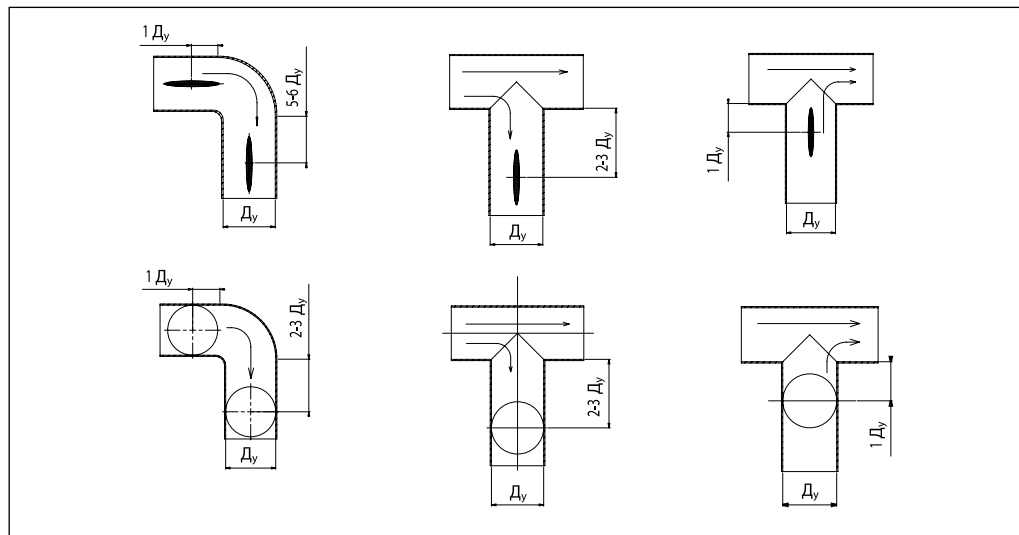
**Внимание!**

Нельзя осуществлять приварку фланцев, если к ним присоединен затвор дисковый поворотный, поскольку это может привести к повреждению седлового уплотнения.



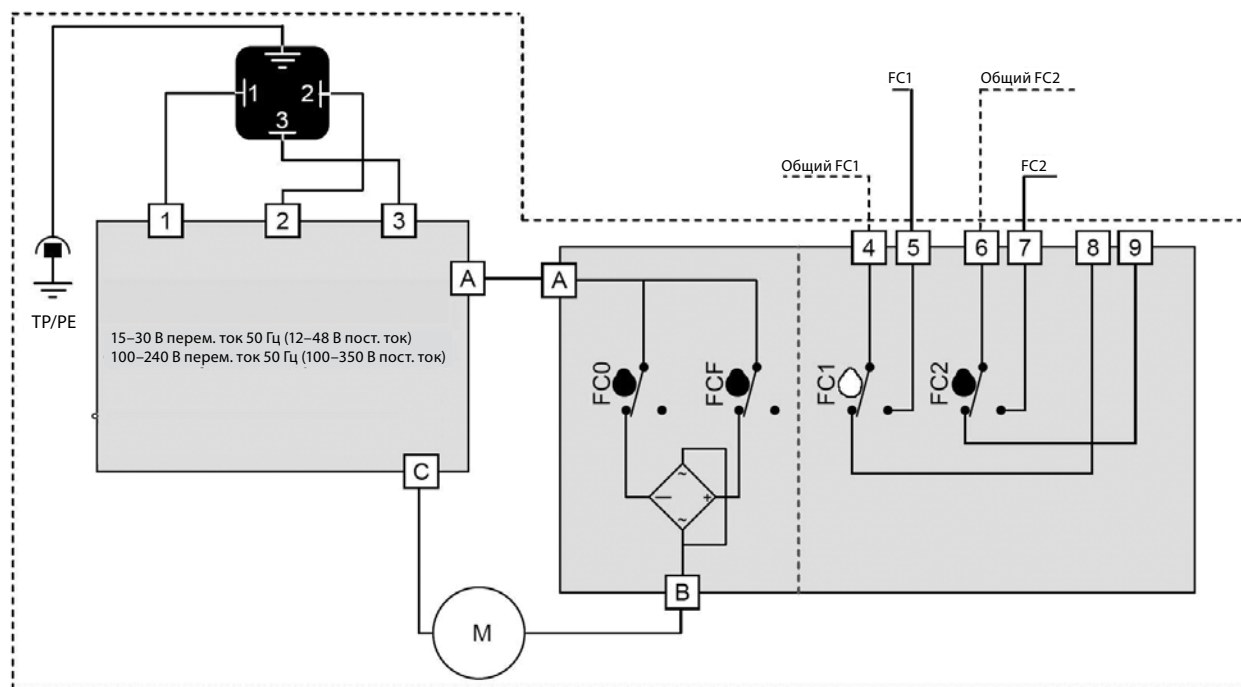
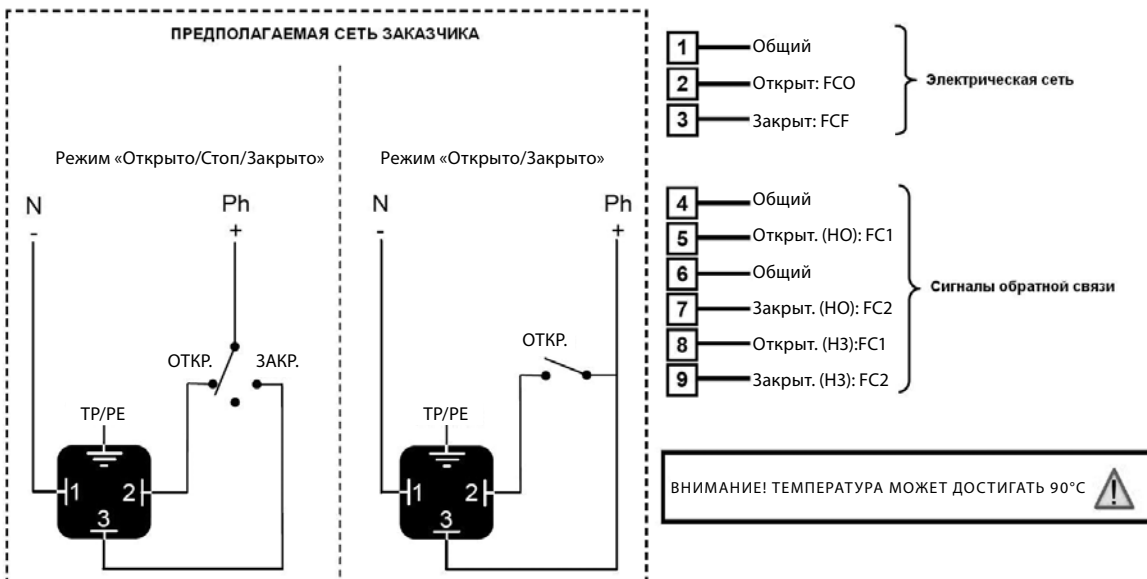
В целях увеличения срока эксплуатации затвора рекомендуется руководствоваться указанными ниже расстояниями.

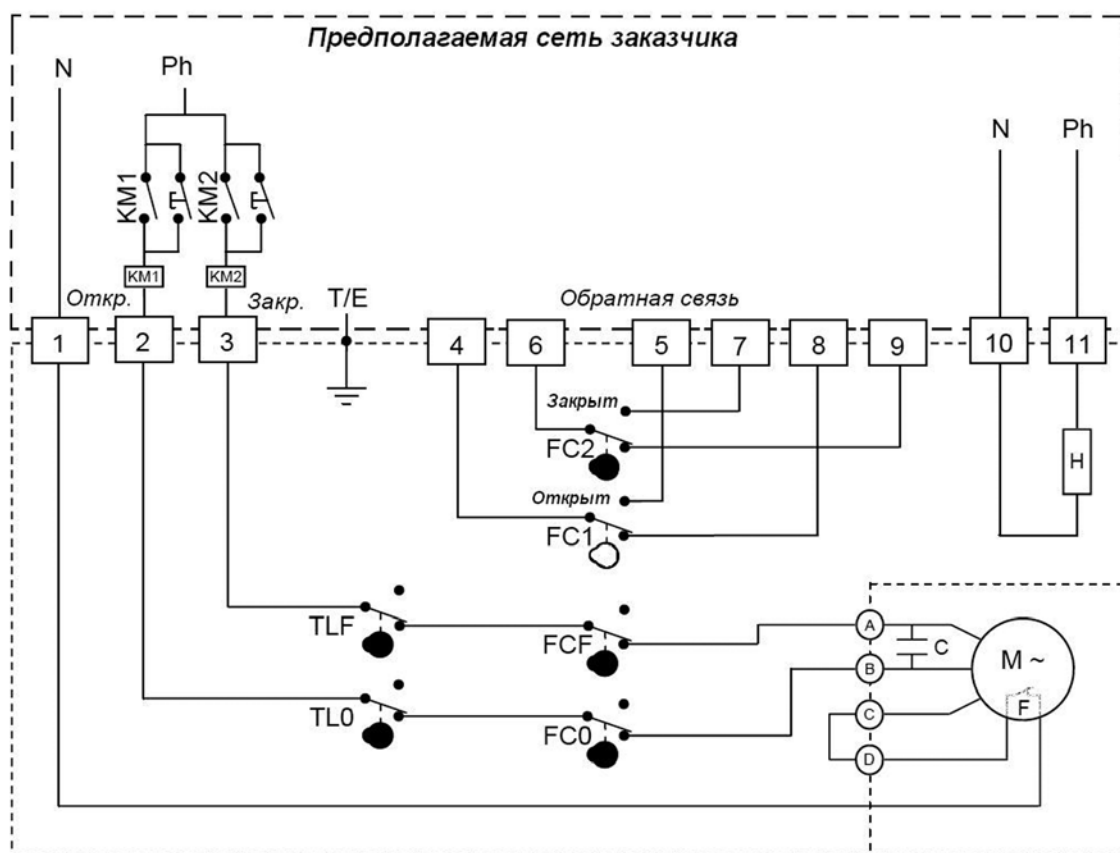
Затвор, установленный вблизи соединения труб, попадает в зону турбулентности, что увеличивает его износ.



**Схемы электрических подключений (продолжение)**
**Электрическое подключение приводов типа ER и VS**

Позиция	Описание
<b>FC0</b>	Концевой выключатель открытия
<b>FCF</b>	Концевой выключатель закрытия
<b>FC1</b>	Вспомогательный концевой выключатель 1 (сигнал обратной связи)
<b>FC2</b>	Вспомогательный концевой выключатель 2 (сигнал обратной связи)
<b>M</b>	Мотор постоянного тока



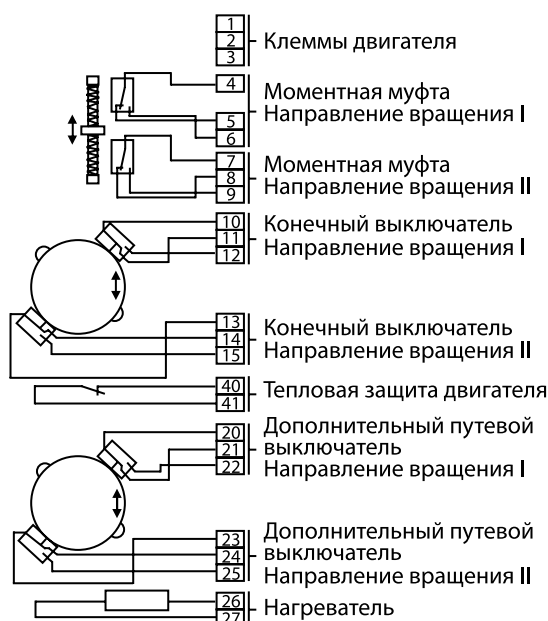
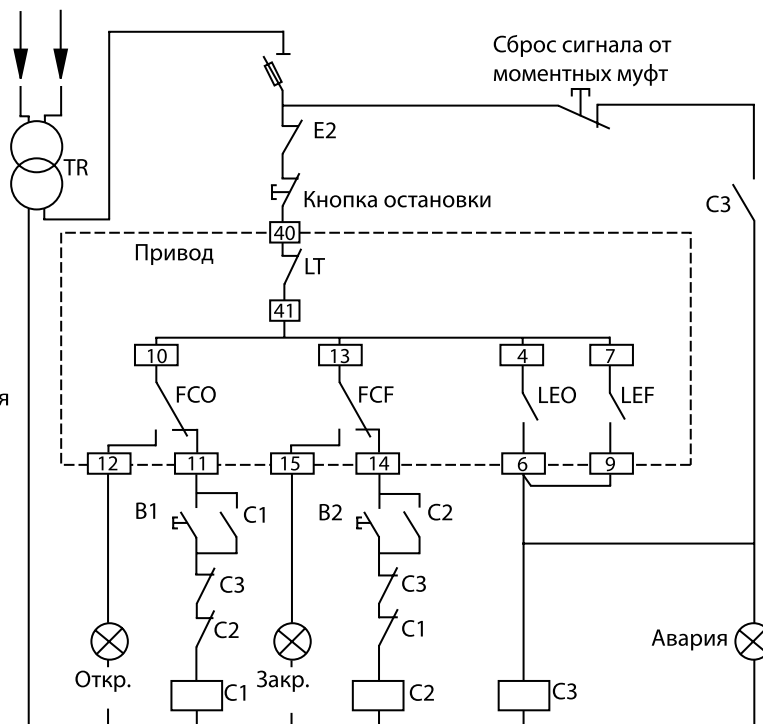
**Схемы электрических подключений (продолжение)**
**Электрическое подключение приводов тип VT 230 В перем. тока**


Позиция	Описание	Позиция	Описание
FC0	Конечный выключатель открытия	M	Электромотор
FCF	Конечный выключатель закрытия	C	Конденсатор
FC1	1 — дополнительный конечный выключатель	F	Термозащита электромотора
FC2	2 — дополнительный конечный выключатель	H	Подогревающий резистор
TL0	Моментный выключатель открытия		
TLF	Моментный выключатель закрытия		

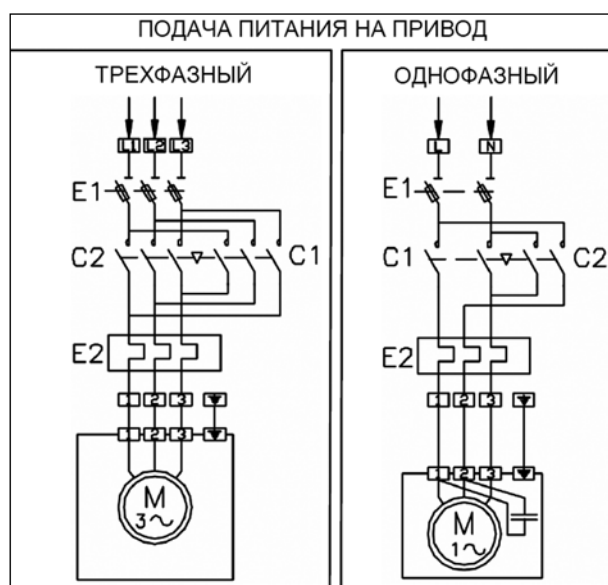
**Схемы электрических подключений (продолжение)**
**Электрическое подключение приводов тип Bernard**

Одно- и трехфазные приводы с моментными муфтами

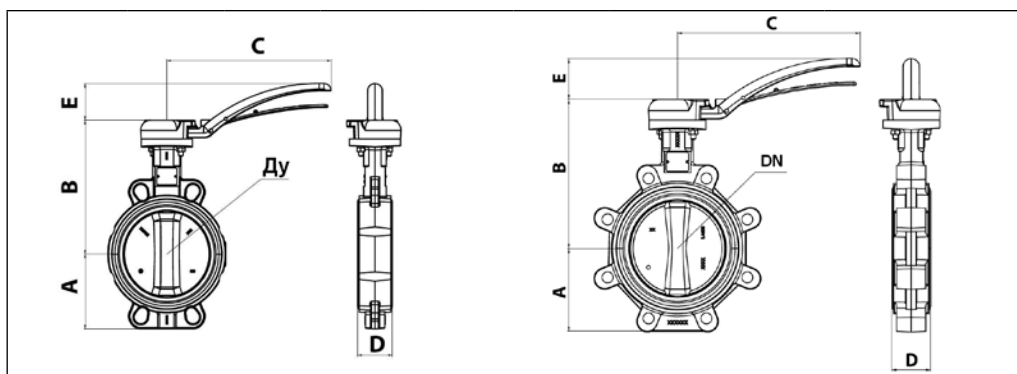
Пример электрических соединений одно- и трехфазных приводов (кроме приводов OA)


 Направление вращения:  
 I — против часовой стрелки (открытие)  
 II — за часовой стрелкой (закрытие)


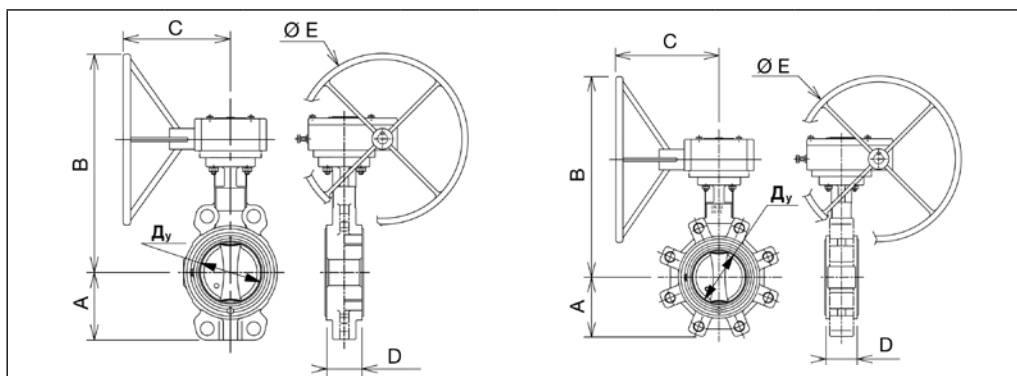
Остановка привода при полностью открытом и закрытом положении осуществляется при помощи конечных выключателей. Моментные муфты предназначены для безопасной работы (работают кратковременно); при срабатывании сброс произвести вручную.



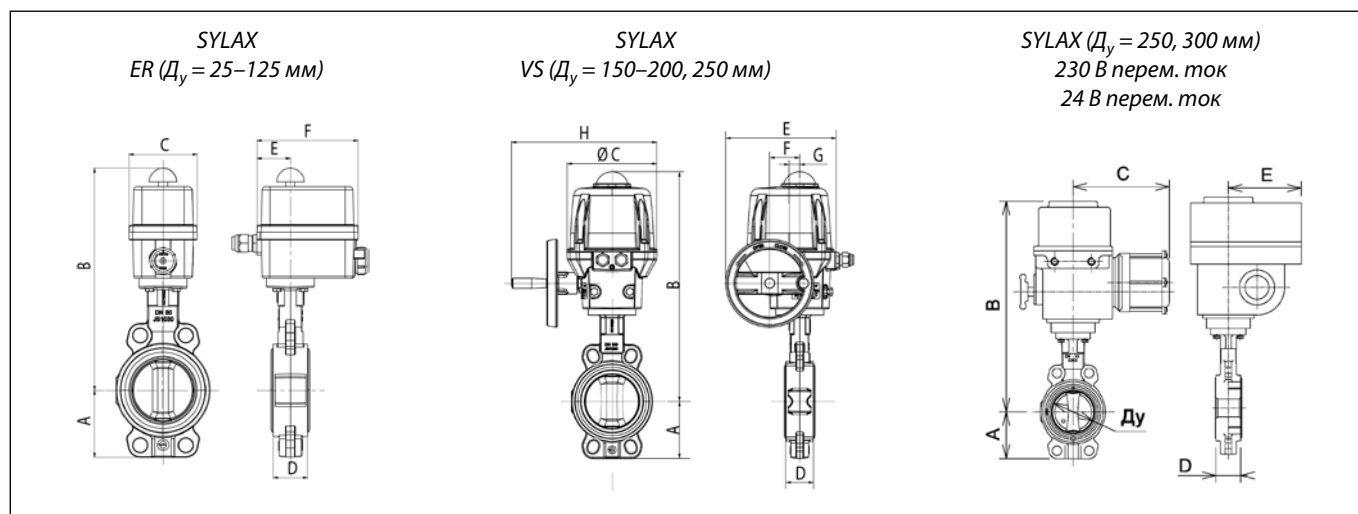
Позиция	Описание
E1	Силовой выключатель + плавкий предохранитель
E2	Тепловое реле
C1	Контакт открытия
C2	Контакт закрытия
C3	Контакт аварии
FCO	Конечный выключатель открытия
FCF	Конечный выключатель закрытия
LEO	Моментная муфта открытия
LEF	Моментная муфта закрытия
LT	Тепловая защита двигателя
TR	Трансформатор
B1	Кнопка открытия
B2	Кнопка закрытия

**Габаритные и присоединительные размеры**


D <sub>y</sub> мм	Размеры, мм					Масса, кг	
	A	B	C	D	E	с центрирующими отверстиями	с резьбовыми отверстиями
25	50	158	200	32	45	2,4	—
32	57	163	200	32	45	2,6	2,9
40	57	163	200	32	45	2,6	2,9
50	62	169	200	43	45	3,3	3,7
65	70	178	200	46	45	3,7	4,2
80	89	184	200	46	45	4,0	5,1
100	106	208	200	52	45	6,3	7,6
125	120	223	290	56	65	7,7	10,2
150	131	236	290	56	65	9,2	11,7
200	164	293	450	60	86	16,8	23
250	200	318	450	68	86	23,4	30
300	235	343	450	78	86	32,9	42



D <sub>y</sub> мм	Размеры, мм										Масса, кг	
	A		B		C		D		E		центр. отв.	резьб. отв.
	центр. отв.	резьб. отв.	центр. отв.	резьб. отв.	центр. отв.	резьб. отв.	центр. отв.	резьб. отв.	центр. отв.	резьб. отв.		
25	52	—	216	—	171	—	32	—	125	—	4,6	—
32	57	57	221	219	171	171	32	32	125	125	4,7	5,5
40	57	57	221	219	171	171	32	32	125	125	4,7	5,5
50	62	62	227	225	171	171	43	43	125	125	5,5	5,9
65	70	70	236	234	171	171	46	46	125	125	5,8	7,2
80	89	89	242	240	171	171	46	46	125	125	6,1	7,2
100	106	103	266	266	170	170	52	52	125	125	8,1	9,5
125	120	119	281	281	170	170	56	56	125	125	9,6	11,9
150	132	133	294	294	170	170	56	56	125	125	11,1	13,4
200	164	168	374	374	187	187	60	60	200	200	17,2	24,0
250	200	198	400	400	187	187	68	68	200	200	28,9	33,9
300	238	227	494	494	240	240	78	78	315	315	30,4	35,9
350	270	248	546	546	302	302	78	78	400	400	45,6	55,4
400	286	—	619	—	302	—	102	—	400	—	76	—
450	315	—	658	—	408	—	114	—	400	—	102	—
500	355	—	682	—	312	—	127	—	400	—	117	—
600	415	—	843	—	426	—	154	—	600	—	204	—
700	503	—	979	—	472	—	165	—	700	—	328	—
800	568	—	889	—	480	—	190	—	400	—	586	—
900	655	—	1059	—	500	—	203	—	600	—	590	—
1000	705	—	1109	—	500	—	216	—	600	—	668	—

**Техническое описание**
**Дисковые поворотные затворы VFY-WH, VFY-WG, VFY-LH, VFY-LG, VFY-WA, SYLAX ( $D_y = 25-350$  мм), SYLAX ( $D_y = 400-1000$  мм)**
**Габаритные и присоединительные размеры (продолжение)**


D <sub>y</sub> , мм	Размеры, мм								Тип привода	Макс. момент, Н·м	Мощность, Вт	Время поворота, с	Масса, кг
	A	B	C	D	E	F	G	H					
<b>1. Затворы SYLAX (VFY) с электроприводом Danfoss 230В, 50 Гц:</b>													
D <sub>y</sub> = 50–200, 350 мм диск GGG40 с полиамидным покрытием													
D <sub>y</sub> = 25–350 мм диск нерж. сталь AISI 316													
<b>2. Затворы с электроприводом Danfoss 24В, перем/пост (для D<sub>y</sub> = 25–250 мм)</b>													
25	50	272	92	32	45	136	—	—	ER20	20	15	9	2,9
32/40	57	277	92	32	45	136	—	—	ER20	20	15	9	3,4
50	62	283	92	43	45	136	—	—	ER20	20	15	9	4,1
65	70	292	92	46	45	136	—	—	ER20	20	15	9	4,6
80	89	298	92	46	45	136	—	—	ER35	35	45	19	4,9
100	106	350	128	52	56	151	—	—	ER60	60	45	10	8,3
125	120	365	128	56	56	151	—	—	ER100	100	45	20	9,5
150	131	461	170	56	209	57	20	275	VS150	150	135	20	12,9
200	164	503,5	170	60	209	57	20	275	VS300	300	135	35	19,5
250	200	529	170	68	209	57	20	275	VS300	300	135	35	38
300	235	645	197	78	228	56,6	20	468	VT600	600	250	38	46,4
350	270	654	197	78	228	56,6	20	468	VT600	600	250	38	53,2
<b>Затворы SYLAX (VFY) с электроприводом серии Bernard, перем. ток 230В, 50 Гц</b>													
D <sub>y</sub> = 250, 300 мм, диск GGG40 с полиамидным покрытием													
250	200	448	226	68	312	—	—	—	Bernard AS25	300	100	10	39
300	235	473	226	78	340	—	—	—	Bernard AS50	600	60	30	46
<b>Затворы SYLAX (VFY) с электроприводом серии Bernard, перем. ток, 24В 50 Гц</b>													
D <sub>y</sub> = 300 мм диск GGG40 с полиамидным покрытием													
300	235	463	284	78	392	—	—	—	Bernard BS100	1000	200	30	66

D <sub>y</sub> , мм	Размеры, мм					Тип привода	Макс. момент, Н·м	Мощность, Вт	Время повор., с	Масса, кг
	A	B	C	D	E					
SYLAX (D <sub>y</sub> = 400–1000 мм)										
400	286	598	169	102	226	AS50	400	60	30	74
450	315	676	405	114	236	AS100	700	100	30	123
500	355	721	566	127	333	AS200	2500	100	106	145
600	415	776	566	154	333	AS200	2500	100	106	209
700	503	898	666	165	265	ASM2/ RS1825	7520	140	134	385
800	568	958	666	190	265	ASM2/ RS1825	7520	140	134	591
900	655	1028	666	203	315	ASM3/ RS1830	9400	500	170	658
1000	705	1078	861	216	265	ASM2/ RS1830G	12000	500	134	895