

ПРОФЕССИОНАЛЬНАЯ СЕРИЯ



РУКОВОДСТВО ПО МОНТАЖУ  
И ЭКСПЛУАТАЦИИ - ПАСПОРТ НАСОСА

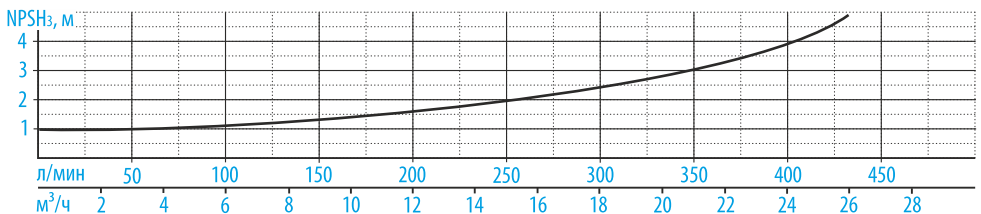
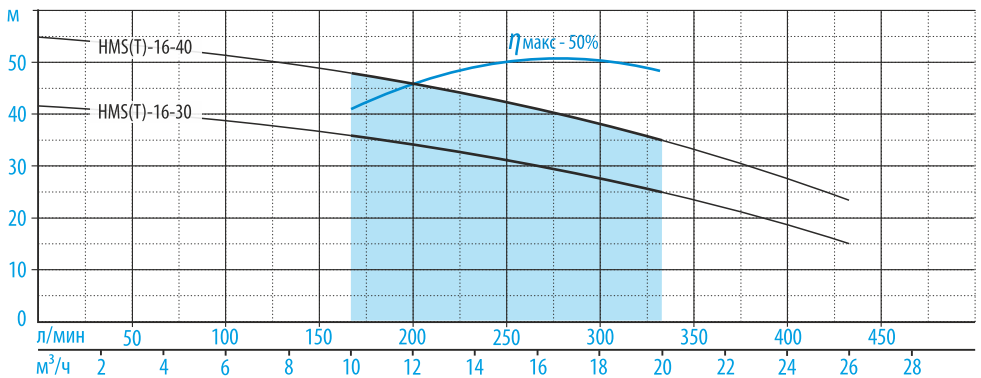
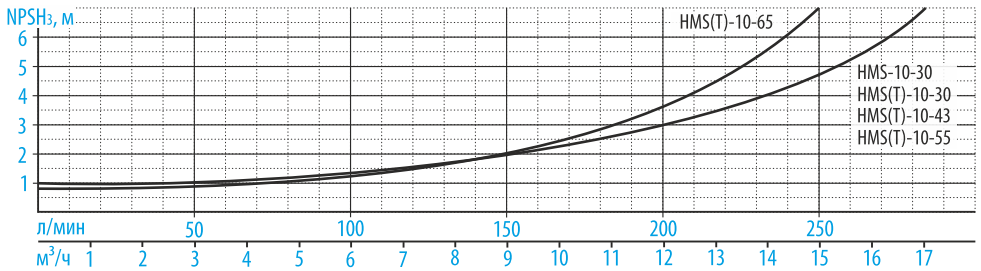
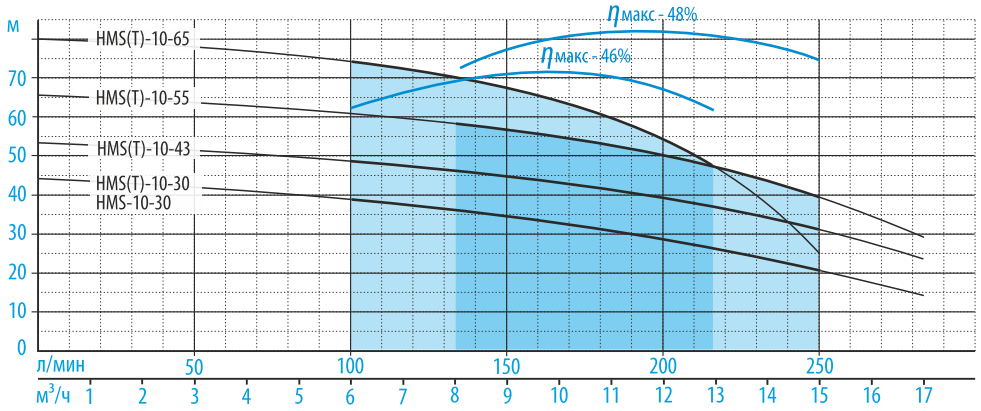
## МНОГОСТУПЕНЧАТЫЕ ГОРИЗОНТАЛЬНЫЕ ЭЛЕКТРОНАСОСЫ СЕРИИ HMS

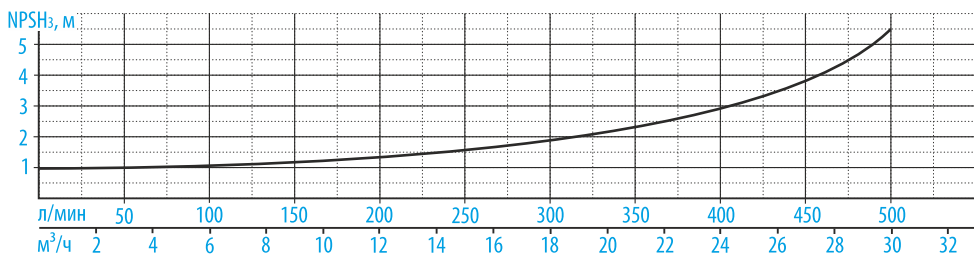
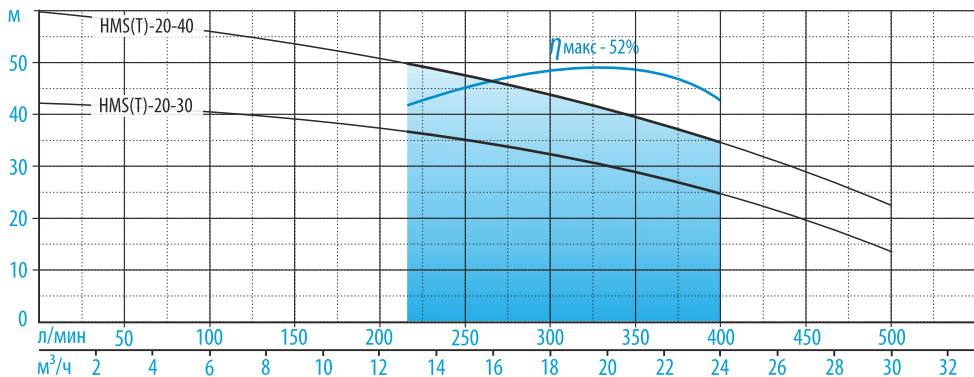


02.2023

**Гидравлические характеристики, рабочий диапазон**

Графики справедливы для чистой воды, температурой +20°C. Напряжение - 380-400В, диаметр трубопровода не менее 40мм.





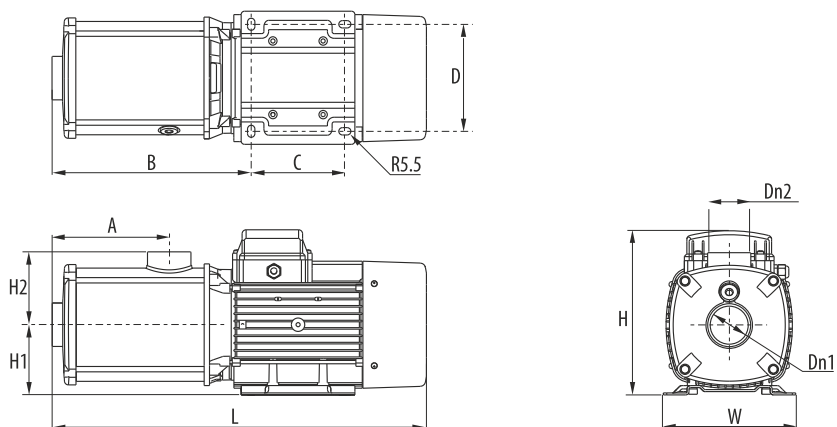
### Электрические параметры

- Класс защиты электродвигателя - IP55
- Класс изоляции - F

Модель насоса	Номинальное рабочее напряжение	Мощность электродвигателя, P2(кВт/HP)	Макс. потребл. мощность, P1(кВт)	Макс. рабочий ток, I(A)	cosφ	Емкость конденсатора, C(мкФ)	Сопротивление обмоток, R(Ωм)*
HMS-10-30	1x230В, 50Гц	1.5kW/2HP	1.85kW	8.5A	PF 0.98	40	1.9/3
HMS(T)-10-30	3x230В/400В, 50Гц	1.5kW/2HP	2.0kW	Δ 6A / Υ 3.5A	PF 0.85	-	3.9/3.9/3.9
HMS(T)-10-43		2.2kW/3HP	2.9kW	Δ 8.8A / Υ 5.1A	PF 0.83	-	2.4/2.4/2.4
HMS(T)-10-55		3.0kW/4HP	3.6kW	Δ 11A / Υ 6.3A	PF 0.84	-	1.7/1.7/1.7
HMS(T)-10-65		3.0kW/4HP	3.9kW	Δ 11.8A / Υ 6.8A	PF 0.86	-	1.7/1.7/1.7
HMS(T)-16-30		2.2kW/3HP	3.0kW	Δ 9A / Υ 5.2A	PF 0.86	-	2.4/2.4/2.4
HMS(T)-16-40		3.0kW/4HP	4.1kW	Δ 12.4A / Υ 7.2A	PF 0.86	-	1.7/1.7/1.7
HMS(T)-20-30		3.0kW/4HP	3.6kW	Δ 11A / Υ 6.3A	PF 0.84	-	1.7/1.7/1.7
HMS(T)-20-40		4.0kW/5HP	5.0kW	Δ 15.5A / Υ 9A	PF 0.84	-	1/1/1

\* Значения сопротивлений справедливы при температуре 20-25°C.

## Размеры и вес



Модель насоса	Кол-во ступеней	Вес, кг	Размеры, мм										
			Dn1	Dn2	A	B	C	D	H	H1	H2	L	W
HMS-10-30	4	17.6	1½"	1½"	130	230	96	125	233	100	108	440	158
HMS(T)-10-30	4	15.5	1½"	1½"	130	230	96	125	218	100	108	440	158
HMS(T)-10-43	4	17.4	1½"	1½"	130	200	96	125	218	100	108	440	158
HMS(T)-10-55	5	24.8	1½"	1½"	190	290	140	160	213	100	108	540	200
HMS(T)-10-65	5	25.2	1½"	1½"	190	290	140	160	213	100	108	558	200
HMS(T)-16-30	3	19.4	2"	2"	130	230	140	160	213	100	108	545	200
HMS(T)-16-40	4	24.1	2"	2"	175	275	140	160	213	100	108	580	200
HMS(T)-20-30	3	23.2	2"	2"	130	230	140	160	213	100	108	500	200
HMS(T)-20-40	4	31.7	2"	2"	175	297	140	160	253	100	108	562	200

**Кавитационный запас**

Чтобы насос работал без кавитации, его допустимый кавитационный запас  $NPSH_r$  не должен превышать располагаемый кавитационный запас системы ( $NPSH_a$ ), в которую он устанавливается. Т.е. всегда должно соблюдаться условие:

$NPSH_a \geq NPSH_r + 0.5$  (0.5м - это дополнительный страховочный коэффициент).

Значение  $NPSH_r$  согласно ГОСТ6134-2007 можно рассчитать по формуле:  $NPSH_r = NPSH_z * 1.3$

$NPSH_z$  берется с графиков (приложение1) в точке максимальной планируемой подачи.

Значение кавитационного запаса системы  $NPSH_a$  при заборе воды из открытого (находящегося под атмосферным давлением) источника с достаточной точностью можно рассчитать по формуле:

$$NPSH_a = \frac{P_{атм.}}{\rho g} \pm H_{вод.ст.} - \frac{P_{нас.пар.}}{\rho g} - \Delta h$$

Здесь:

**$P_{атм.}$**  - значение атмосферного давления в месте установки насоса. Обычно принимается равным 100000 Па.

**$\rho$**  - плотность воды = 1000кг/м<sup>3</sup>

**$g$**  - ускорение свободного падения = 9.8м/с<sup>2</sup>

**$H_{вод.ст.}$**  - расстояние в метрах по вертикали от поверхности воды до оси рабочего колеса насоса. Знак «+», если вода выше насоса (подпор); знак «-», если вода ниже насоса (всасывание).

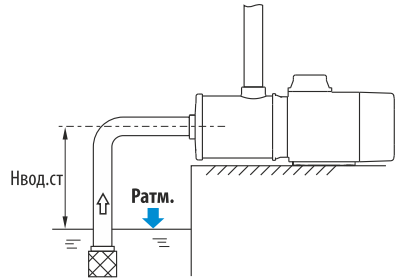
**$P_{нас.пар.}$**  - давление насыщенных паров перекачиваемой жидкости при ее максимальной температуре в Па.

**$\Delta h$**  - сумма потерь напора во всасывающем трубопроводе в метрах.

Таблица «Давление насыщенных паров воды»

Температура воды, °С	Давление насыщенного пара, Па	Температура воды, °С	Давление насыщенного пара, Па
1	656	60	19900
5	872	65	25000
10	1230	70	31000
15	1700	75	38550
20	2340	80	47300
30	4240	85	57800
40	7370	90	70100
50	12300	95	84520

**Пример расчета:**



Дана система со следующими условиями:

- Насос устанавливается выше уровня воды;  **$H_{вод.ст.} = -4м.$**
  - Максимальная расчетная подача: 18м<sup>3</sup>/ч.
  - Требуемый напор на этой подаче: 35м.
  - Расчетные потери напора во всасывающем трубопроводе  **$\Delta h = 1.5м$**  (значение взято для примера).
  - Макс. температура перекачиваемой воды: +30°С.
- Давление насыщенных паров для этой температуры  **$P_{нас.пар.} = 4240Па$**

Считаем кавитационный запас системы:

$$NPSH_a = \frac{100000}{1000 * 9.8} - 4 - \frac{4240}{1000 * 9.8} - 1.5 = 4.27м$$

По требуемой подаче и напору выбираем подходящую модель насоса: HMS(T)16-40. По графику для данной модели на максимальной подаче (18м<sup>3</sup>/ч) определяем  $NPSH_z = 2.5м$ . Вычисляем допустимый кавитационный запас насоса:  **$NPSH_r = 2.5 * 1.3 = 3.25м$**   
**Подставляем полученные значения  $NPSH_a$  и  $NPSH_r$  в неравенство и сравниваем:  $4.27м \geq 3.25м + 0.5м$ .**

В данном примере неравенство выполняется, что означает, что в указанных условиях данная модель насоса будет работать без кавитации.

Однако, из расчета легко увидеть, что при увеличении глубины всасывания, например, до 5м, неравенство перестанет выполняться, что будет говорить о высоком риске возникновения кавитации в заданных условиях.

## **ВНИМАНИЕ!**

Перед началом работ по установке и вводу насоса в эксплуатацию, персонал, ответственный за выполнение работ, должен внимательно изучить данное руководство. В нем содержатся важные сведения, необходимые для правильного подбора, монтажа и эксплуатации насоса.

Данное оборудование является сложным техническим изделием. Подбор, установка и ввод в эксплуатацию насоса должны осуществляться только квалифицированными специалистами, обладающими необходимыми знаниями и опытом проведения аналогичных работ.

1. Техническое соответствие и сертификация .....	1	10. Электромонтаж .....	7
2. Информация по безопасному использованию оборудования.....	1	11. Запуск насоса .....	9
3. Назначение и область применения насоса.....	2	12. Эксплуатация и обслуживание.....	9
4. Конструкция и применяемые материалы.....	3	13. Возможные проблемы и их устранение.....	10
5. Маркировка насоса, заводская табличка.....	4	14. Хранение и транспортировка .....	11
6. Требования к источнику электропитания.....	4	15. Комплект поставки.....	11
7. Эксплуатационные ограничения.....	5	16. Срок службы и утилизация .....	12
8. Технические характеристики .....	6	17. Сервисная декларация .....	13
9. Подключение трубопровода.....	6		

## 1.

## ТЕХНИЧЕСКОЕ СООТВЕТСТВИЕ И СЕРТИФИКАЦИЯ

Насосы серии HMS изготовлены из качественных материалов, наилучшим образом соответствующих области применения насосов. Высокая точность изготовления всех компонентов обеспечивает длительный срок эксплуатации насосов.

Насосы HMS соответствуют требованиям следующих стандартов и регламентов:

- Требования ТР ТС 004/2011 «О безопасности низковольтного оборудования» (для насосов, изготовленных и реализуемых на территории Евразийского экономического союза);

- Требования ТР ТС 020/2011 «Электромагнитная совместимость технических средств».

Соответствие насосов требованиям подтверждается знаком ЕАС (для насосов, изготовленных и реализуемых на территории Евразийского экономического союза).

Сертификат соответствия:

ЕАЭС RU C-RU.АБ53.В.03298/22

## 2.

## ИНФОРМАЦИЯ ПО БЕЗОПАСНОМУ ИСПОЛЬЗОВАНИЮ ОБОРУДОВАНИЯ

Важная информация в тексте руководства сопровождается специальными символами.

**ВНИМАНИЕ!**

Указания и предупреждения, следующие за данным знаком, относятся к категории особой важности и требуют обязательного ознакомления и выполнения.



Знак общей опасности обращает внимание на указания руководства по эксплуатации, нарушение которых связано с риском здоровью или жизни людей.

## 2.1 Требования к квалификации персонала

Все работы, связанные с гидравлическим и электрическим расчетом системы, подбором модели насоса, монтажом и подключением насоса к электросети, контролем и обслуживанием насоса, должны выполняться квалифицированными специалистами, обладающими необходимыми знаниями, в соответствии с действующими техническими нормами и с соблюдением правил техники безопасности.

Ответственность за ущерб, возникший вследствие допущенных ошибок на любом из этапов, несет владелец оборудования.



К эксплуатации оборудования не допускаются лица с пониженными физическими, сенсорными или умственными способностями, если они не находятся под присмотром лица, ответственного за их безопасность. Не допускается присутствие детей вблизи места установки и работы насоса без присмотра ответственного лица.

## 2.2 Источники повышенной опасности при работе оборудования



- Насос имеет вращающиеся части, закрытые от прямого доступа. Эксплуатация насоса со снятым защитным кожухом не допускается.

Также не допускается касание вращающихся частей через защитный кожух.

- Насос работает от электрического напряжения, опасного для жизни человека. Не допускается запуск и эксплуатация насоса с повреждениями изоляции электрической проводки. Не разрешается открывать крышку коммутационной коробки, не отключив насос от сети.

- Жидкость, находящаяся в насосе, может иметь высокую температуру и давление. Части насоса, контактирующие с жидкостью, также могут иметь высокую температуру. Чтобы не допустить причинения вреда здоровью персонала, все работы связанные с эксплуатацией, обслуживанием и демонтажем насоса, должны проводиться с учетом данного обстоятельства и соблюдением мер безопасности.

## 3.

## НАЗНАЧЕНИЕ И ОБЛАСТЬ ПРИМЕНЕНИЯ НАСОСА

Насосы серии HMS могут применяться в индивидуальных и коллективных системах холодного и горячего водоснабжения, на объектах промышленного, муниципального и сельскохозяйственного назначения.

Режим работы насосов - S1 продолжительный.

**Перекачиваемые жидкости:** Насосы серии HMS предназначены для перекачивания чистой пресной воды с нейтральным уровнем pH и других жидкостей, сходных по плотности и вязкости с водой и неагрессивных для материалов гидравлической части насоса. Перекачиваемая жидкость не должна содержать твердых и(или) длинноволокнистых включений.

**ВНИМАНИЕ!** Не допускается перекачивание взрывоопасных, огнеопасных, химически активных жидкостей.

Насосы устанавливаются за пределами перекачиваемой среды, т.е. являются поверхностными. Перекачиваемая жидкость в насос может поступать самотеком, а также может подниматься насосом из источника, расположенного ниже уровня его входного патрубка (рис.1).

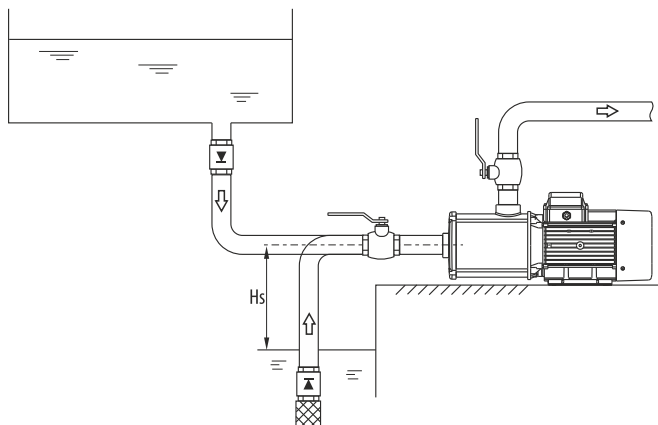
**При проектировании гидравлической системы и выборе модели насоса в ряде случаев, необходимо произвести расчет, кавитационного запаса системы и выбирать насос в соответствии с данным расчетом.** Подробнее см. в Приложении 2 данного руководства.

К таким случаям относятся:

- перекачивание горячей воды;
- перекачивание из источника, расположенного ниже насоса (всасывание);
- большое сопротивление во всасывающей трубе;
- работа насоса с подачей превышающей номинальную больше чем на 30%.



Рис.1



#### 4.

#### КОНСТРУКЦИЯ И ПРИМЕНЯЕМЫЕ МАТЕРИАЛЫ

Насосы серии HMS - это центробежные многоступенчатые горизонтальные насосы. Конструкция - моноблочная (вал двигателя и вал насоса является одной деталью). Насосы не являются самовсасывающими.

**Насосная часть:** Корпус насосной части, вал, рабочие колеса и диффузоры изготовлены из нержавеющей стали AISI304.

Материал уплотнений в стандартном исполнении:

-уплотнительные кольца корпуса - NBR.

-механическое уплотнение вала - EPDM / графит / карбид кремния.

Для жидкостей с высокой температурой (до +110°C) возможна комплектация уплотнениями из фторэластомера Viton® (комплектуются под заказ).

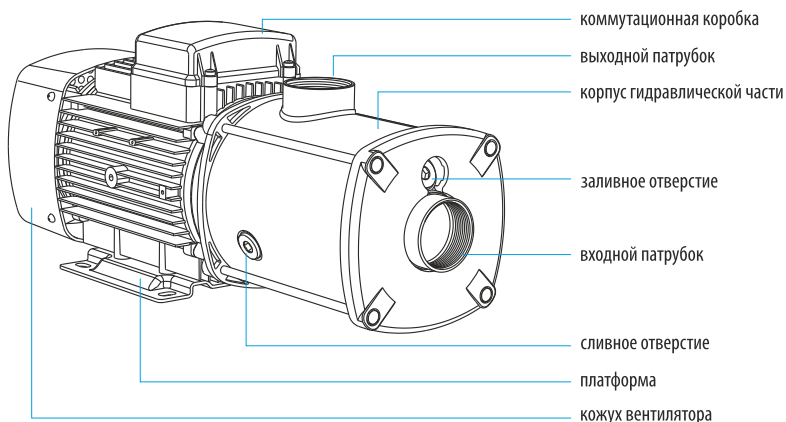
**Двигатель насоса:** асинхронный 2-х полюсный, номинальная скорость 2900об/мин.

Охлаждение воздушное встроенным вентилятором.

Однофазные модели оснащены рабочим конденсатором и тепловым защитным выключателем, встроенным в обмотку двигателя.

Внешний вид насоса с указанием его основных узлов и элементов, упоминаемых в данном руководстве, показан на рис. 2.

Рис.2



Пример:

## HMS(T)-10-55


**HMS** – серия поверхностных горизонтальных многоступенчатых насосов  
**(T)** – трехфазный двигатель

Заводская табличка насоса (рис.3) содержит следующую информацию:

- 1- индивидуальный серийный номер насоса
- 2- максимальная производительность (расход)
- 3- максимальный напор
- 4- номинальный диапазон по производительности
- 5- номинальный диапазон по напору
- 6- размер резьбы входного и выходного патрубков
- 7- номинальные характеристики сети питания
- 8- номинальные обороты электродвигателя
- 9- максимальное значение рабочего тока
- 10- коэффициент мощности
- 11- режим эксплуатации электродвигателя

**10** – подача воды в м<sup>3</sup>/час в номинальной рабочей точке (номинальный расход)  
**55** – давление воды в метрах водяного столба в номинальной рабочей точке

Рис.3

 aquario® S/N: [ 1 ]					
<b>HORIZONTAL MULTISTAGE ELECTRIC PUMP</b>					
<b>TYPE: HMS(T)-10-55</b>					
Q <sub>max</sub> 2		H <sub>max</sub> 3			
Q 4	H 5	IN/OUT 6			
f <sub>c</sub> U 7		PF 10		n 8	
I <sub>max</sub> 9		P1 <sub>max</sub> 13		P2 14	
				15	

- 12- класс внешней защиты электродвигателя
- 13- максимальная потребляемая мощность из сети
- 14- номинальная механическая мощность электродвигателя
- 15- класс изоляции электродвигателя

## 6.

### ТРЕБОВАНИЯ К ИСТОЧНИКУ ЭЛЕКТРОПИТАНИЯ

Для нормальной работы насоса необходимо обеспечить его надлежащее электропитание. Пренебрежение требованиями данного раздела может привести к преждевременному выходу электродвигателя из строя.

- Номинальные параметры электросети:
  - 1x230В, 50Гц - для насосов с однофазными двигателями
  - 3x230В/3x400В, 50Гц - трехфазными
- Допустимые отклонения напряжения - ±10% от номинального напряжения. Напряжение проверяется на клеммах двигателя при работающем насосе.

#### 6.1 Устройства плавного пуска

Пуск насоса может осуществляться с применением устройств плавного пуска (УПП). Применение УПП уменьшает негативное воздействие высоких пусковых токов на электродвигатель насоса, ударные механические нагрузки на двигатель и гидравлические удары.

*При колебаниях напряжения, превышающих допустимый интервал, насос должен подключаться к сети только через стабилизатор напряжения.*

- В цепи электропитания насоса рекомендуется установка защитных устройств (реле), отключающих подачу напряжения на насос в случае несимметрии фаз, обрыва фазы, пониженного и повышенного напряжения. Защитные устройства подбираются в соответствии с электрической потребляемой мощностью электродвигателя.

Для моделей с 3-х фазным двигателем устройство плавного пуска должно обеспечивать регулирование напряжения по всем 3-м фазам. Пусковое напряжение должно быть не менее 60% от номинального. Время выхода на номинальную частоту вращения двигателя - не более 5-ти секунд.

## 6.2 Работа с преобразователем частоты

Модели, оснащенные 3-х фазным двигателем, при необходимости можно подключать к преобразователю частоты (ПЧ) подходящей мощности.

При этом необходимо соблюдать следующие требования:

- Диапазон регулирования частоты: 30-50Гц;
- Время запуска/остановки в диапазоне 0-30Гц/30-0Гц: не более 3-х секунд;

- Для защиты двигателя насоса от высокочастотных импульсов напряжения генерируемых частотным преобразователем, (пиковые скачки напряжения могут превышать номинальное напряжение в несколько раз) **обязательна** установка моторного дросселя или синус-фильтра (LC-фильтра) на выходе преобразователя частоты.

## 7.

## ЭКСПЛУАТАЦИОННЫЕ ОГРАНИЧЕНИЯ

### 7.1 Частота пусков насоса

Во время пуска электродвигателя насоса происходит кратковременное увеличение потребляемого им тока в несколько раз по сравнению с номинальным значением (пусковой ток). При этом происходит интенсивный нагрев двигателя.

В целях предотвращения перегрева двигателя и преждевременного выхода его из строя важно обеспечить соблюдение следующих условий.

- Максимальное количество прямых пусков в час не должно превышать 30 раз с приблизительно равными интервалами.
- Для отвода выделившегося тепла, после каждого запуска до следующей остановки насос должен работать не менее 1 минуты.
- Для уменьшения значений пусковых токов рекомендуется применение устройств плавного пуска, подходящей мощности.

### 7.2 Рабочий диапазон, сухой ход, работа в тупик

Модель насоса рекомендуется выбирать таким образом, чтобы основное время его работы приходилось на его рабочий диапазон по расходу. Идеальными являются условия работы насоса с расходом близким к номинальному, указанному в названии модели насоса и соответствующему максимальному значению кпд.

Рабочий диапазон насосов выделен на графиках расходно-напорных характеристик синим цветом.

Длительная работа со слишком маленьким или слишком большим расходом может привести к перерасходу электроэнергии, возникновению кавитации и повышению гидравлического шума.

#### Не допускается работа насоса без воды.

Владельцу или эксплуатирующей организации надлежит использовать устройства защиты, останавливающие насос при возникновении такой ситуации.

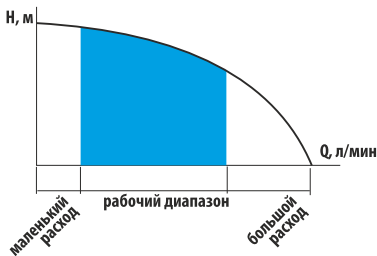
*При этом допускается кратковременное, на 1-2 секунды, включение насоса в сеть для его проверки, например во время продажи или перед монтажом.*

#### Не допускается работа насоса более 1 минуты при полностью перекрытой магистрали на выходе - «в тупик».

Такая работа приводит к быстрому повышению температуры воды в насосной части, что может привести к перегреву уплотнений насоса, образованию пара, избыточному давлению в корпусе насоса.

Чтобы этого не допустить, также необходимо применять соответствующие технические средства автоматического отключения насоса.

Рис.3



### 7.3 Внешние и физические ограничения

- **Максимальное давление жидкости в корпусе насоса не должно превышать 1Мпа (10атм).** Максимальное давление складывается из избыточного давления жидкости, поступающей в насос из источника, и давления, развиваемого, самим насосом.
- Температура перекачиваемой жидкости для насоса со стандартными уплотнениями - от +1°С до +90°С.
- Температура окружающей среды при работе насоса не выше +50°С. При эксплуатации насоса в условиях низкой температуры, должны быть приняты меры, не допускающие замерзание или загустение жидкости внутри насоса или трубопроводов. Замерзшая жидкость может повредить корпус и другие узлы гидравлической части.

А незамерзающая жидкость при увеличении вязкости может перегрузить двигатель насоса.

- Рекомендуемое место установки насоса - сухие проветриваемые помещения. Установка насоса во влажных помещениях крайне нежелательна. Выпадение конденсата внутри электродвигателя может привести к его выходу из строя. При этом не является проблемой появление конденсата на поверхности гидравлической части насоса при перекачивании жидкости температурой ниже, температуры окружающей среды. Двигатель насоса негерметичный (класс защиты IP55). При установке насоса вне помещений надлежит принять меры, защищающие насос от осадков и от возможных подтоплений.

## 8.

### ТЕХНИЧЕСКИЕ ХАРАКТЕРИСТИКИ

Технические характеристики насосов приводятся в приложении 1. Также основные гидравлические и электрические параметры указаны на заводской табличке насоса.

Производитель оставляет за собой право вносить улучшения и незначительные изменения в конструкцию и характеристики насосов без специального уведомления.

## 9.

### ПОДКЛЮЧЕНИЕ ТРУБОПРОВОДА

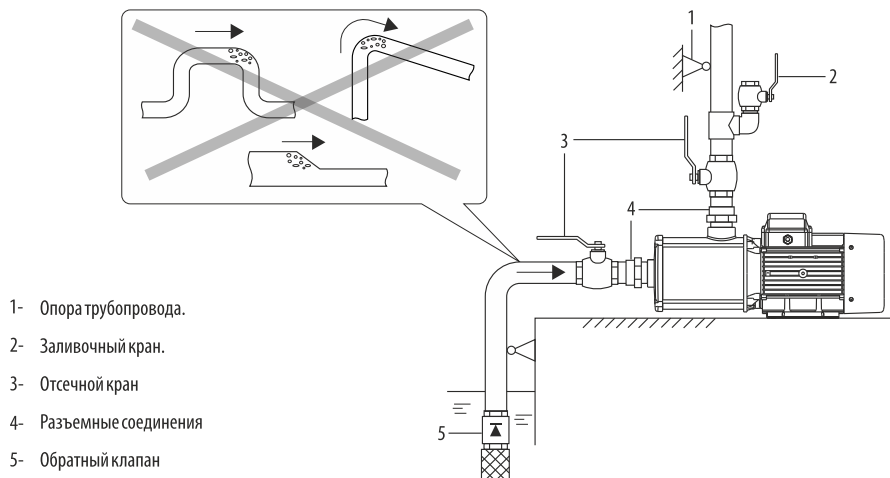
Общие требования и рекомендации по монтажу трубопроводов:

- Диаметр трубопровода должен выбираться исходя из его протяженности, предполагаемого расхода и потерь на местные сопротивления. **В любом случае номинальный диаметр подключаемого к насосу трубопровода должен быть не меньше диаметров входного и выходного патрубков насоса.** А при расположении источника ниже уровня насоса, необходимо выбирать всасывающий трубопровод диаметром больше, чем входной патрубков насоса.
- Прочностные характеристики трубопровода должны соответствовать максимальному давлению в системе.
- Вес и изгибающие моменты со стороны трубопровода не должны передаваться на корпус насоса. Трубопровод должен располагаться на специально предусмотренных опорах (рис.4).

- Для устранения воздействия на насос изгибающего момента или смещения трубопровода необходимо применять компенсаторы.
- Чтобы не повредить насос при затяжке резьбовых соединений на входном и выходном патрубке момент затяжки не должен превышать 50Нм.
- Для последующего обслуживания насоса и, в случае необходимости, демонтажа рекомендуется предусмотреть быстроразъемные соединения и отсечные краны на входе и выходе насоса, чтобы не сливать жидкость из системы.
- Во всасывающей магистрали насоса рекомендуется установка обратного клапана. В системах, с уровнем воды, расположенном ниже входного патрубка насоса, установка клапана на конце всасывающей трубы, погруженной в жидкость, обязательна (рис.4).

- Для полного заполнения насоса и всасывающего трубопровода водой при заборе из источника, расположенного ниже насоса необходимо предусмотреть заливочный кран (поз.2 на рис.4).
- Всасывающая магистраль не должна иметь отрицательного уклона к насосу, изгибов и камер, в которых может скапливаться воздух (рис.4). Наличие подобных недочетов может препятствовать нормальной работе насоса.

Рис.4



- 1- Опора трубопровода.
- 2- Заливочный кран.
- 3- Отсечной кран
- 4- Разъемные соединения
- 5- Обратный клапан

## 10.

## ЭЛЕКТРОМОНТАЖ



Электромонтажные работы связаны с повышенной опасностью для жизни и здоровья персонала. Убедитесь, что на время проведения работ подача электричества прекращена и исключена возможность непредусмотренного возобновления его подачи.

### ВНИМАНИЕ!

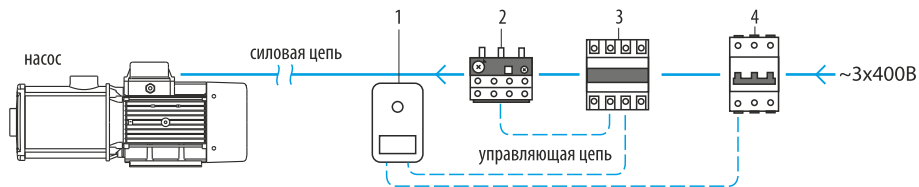
Электромонтажные работы должны выполняться только квалифицированным персоналом, имеющим необходимые знания и опыт в данной отрасли с соблюдением требований техники безопасности.

Электромонтажные работы включают в себя следующие пункты в зависимости от выбранной схемы подключения и применяемых дополнительных устройств:

- выбор и подключение электрического кабеля к насосу;
- подключение кабеля к устройствам защиты и управления насосом, в случае использования таких устройств;
- подключение к источнику электроэнергии через защитный автомат;
- заземление насоса.

Возможная структурная схема электрических соединений различных компонентов представлена на рис.5 (относится к моделям с 3-х фазным двигателем).

Рис.5



- 1- Управляющее устройство автоматического включения-отключения насоса (реле давления, реле потока, датчики уровня и т.п.).
- 2- Тепловое реле защиты с возможностью регулировки.
- 3- Трехполюсный контактор.
- 4- Автомат защиты сети от перегрузки.

### 10.1 Подключение кабеля к насосу

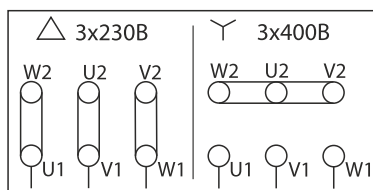
Однофазные модели насосов поставляются с кабелем и вилкой для подключения к сети. Вилка оборудована заземляющим контактом. Для подключения к сети трехфазных моделей необходимо использовать гибкий трехжильный кабель + отдельный заземляющий провод либо 4-х жильный кабель с заземляющей жилой.

Сечение кабеля должно быть достаточным, чтобы обеспечивать уровень напряжения на клеммах работающего двигателя не ниже 10% от номинального значения.

Данное требование подтверждается проверкой напряжения после запуска насоса.

Схема подключения расположена на внутренней стороне коммутационной коробки насоса и на рис.6

Рис.6



Для выполнения подключения снять крышку коммутационной коробки, завести кабель через кабельный ввод и провести подключение жил кабеля к клеммной колодке в соответствии с выбранной схемой (звезда или треугольник). Для надежного контакта жилы кабеля должны быть снабжены наконечниками кольцевого или вилочного типа.

### 10.2 Направление вращения вала двигателя

При подключении трехфазного двигателя к сети, его вал может вращаться в оба направления.

**Правильным направлением считается вращение вала по часовой стрелке, если смотреть на насос со стороны вентилятора обдува.**

Если контрольный пуск показал, что вал вращается в неправильном направлении, необходимо поменять местами подключение к сети или к клеммной колодке насоса любых двух фаз.

**Предварительно отключить подачу электричества!**

### 10.3 Защитные устройства

Для безопасной эксплуатации насоса в его электрической цепи обязательны к установке следующие устройства:

#### ● ЗАЗЕМЛЕНИЕ

Клемма крепления заземляющего провода находится под крышкой коммутационной коробки. Второй конец провода должен быть соединен с действующим заземляющим контуром.

#### ● АВТОМАТ ЗАЩИТЫ ОТ ПЕРЕГРУЗКИ

с номиналом, соответствующим току, потребляемому двигателем насоса.

#### ● ТЕПЛОЕ ТРЕХПОЛЮСНОЕ РЕЛЕ

с возможностью регулировки (применяется вместе с контактором).

#### ● РЕЛЕ НАПРЯЖЕНИЯ И КОНТРОЛЯ ФАЗ

для защиты, от пониженного, повышенного, несимметричного по фазам напряжения.

Перед запуском необходимо заполнить водой (перекачиваемой жидкостью) насос и всасывающую магистраль.



При работе с горячими жидкостями необходимо соблюдать осторожность с целью предотвращения ожогов.

Если источник находится выше уровня насоса, то для заполнения необходимо:

- Выкрутить пробку заливного отверстия насоса (рис.2).

- Открыть кран на входной магистрали.

- Когда насос и всасывающая магистраль полностью заполнятся, жидкость начнет выходить из заливного отверстия. После этого необходимо установить пробку на место и затянуть ее.

Если источник находится ниже уровня насоса, для заполнения удобно использовать заранее установленный заливочный кран (поз.2 на рис.4).

После заполнения насоса и всасывающей магистрали:

- открыть вентиль на всасывающей магистрали;

- закрыть вентиль на напорной магистрали;

- запустить насос, подав на него напряжение;

- медленно открыть вентиль на напорной магистрали примерно на 1/3 от полностью открытого положения;

- дать насосу поработать несколько минут для полного освобождения от воздуха.

Если насос не развивает рабочих параметров, причиной скорее всего является не полностью удаленный воздух из всасывающей магистрали и корпуса насоса. В таком случае необходимо остановить насос и повторить изложенную выше процедуру запуска.

Также необходимо проверить правильность направления вращения вала двигателя насоса. См.п.10.2

### ВНИМАНИЕ!

Запуск насоса, работающего под управлением частотного преобразователя, необходимо осуществлять на максимальной скорости.

### Запуск насоса после длительного хранения

Если насос находился на хранении более 2-х лет перед вводом в эксплуатацию необходимо провести его диагностику в сервисном центре:

- проверить состояние изоляции электродвигателя;

- проверить состояние кабеля (при наличии) и кабельного ввода;

- проверить состояние уплотнений корпуса и торцевого уплотнения вала;

- проверить отсутствие заклинивания вала (плавность работы подшипников).

При обнаружении недочетов, устранить их до ввода насоса в эксплуатацию.

**После успешного запуска насоса рекомендуется измерить и зафиксировать:**

- потребляемый насосом ток в каждой фазе (для моделей с 3-х фазным двигателем) при номинальном расходе;

- линейные (межфазные) напряжения при номинальном расходе;

Данные параметры должны находиться в пределах значений, приведенных в приложении 1 и п.6 данного руководства. Разница между значениями токов в разных фазах не должна превышать 5% между наибольшим и наименьшим значениями.

В дальнейшем во время эксплуатации насоса пользователю необходимо соблюдать общие требования техники безопасности.

Не допускать к насосу и другим электрическим элементам системы детей.

В случае установки насоса в открытом водоеме, (бассейне) не допускать нахождения в нем людей.

Конструкция насоса допускает его эксплуатацию в длительном режиме при соблюдении требований, изложенных в пунктах 6 и 7 данного руководства.

Во время эксплуатации владелец насоса или ответственный персонал обязан принимать следующие меры связанные с контролем и обслуживанием насоса:

- Следить за отсутствием протечек жидкости через торцевое уплотнение вала. В случае появления проблемы, жидкость будет выходить наружу через дренажный канал, расположенный в нижней части суппорта насоса между двигателем и гидравлической частью (рис.7).

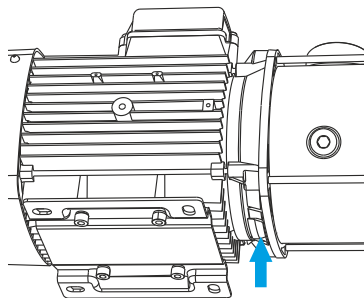
При обнаружении протечек (даже незначительных), должны быть приняты незамедлительные меры по замене изношенного уплотнения.

- Контролировать появление посторонних шумов при работе насоса и периодически проверять плавность вращения вала двигателя. Одной из причин появления шума и биения вала может быть износ подшипников. При выявлении износа подшипников так же необходимо провести их скорейшую замену.

#### ВНИМАНИЕ!

Несвоевременная замена изношенных деталей может привести к более серьёзным проблемам: затоплению помещений, длительному и дорогостоящему ремонту насоса и т.п. В период действия гарантии запрещается вмешательство в конструкцию насоса и демонтаж его частей вне авторизованных сервисных центров. Запрещается замена оригинальных частей неоригинальными.

Рис.7



- Периодически удалять скопившуюся на поверхности электродвигателя насоса пыль, препятствующую нормальному теплоотводу и охлаждению.
- При эксплуатации в зимнее время необходимо принять меры для исключения замерзания воды в насосе и трубопроводах. Вода, замерзшая в насосе, может повредить его. Для слива воды из насоса можно использовать сливное отверстие (рис.2).
- Не допускать работу насоса без воды или в тупик (без расхода воды). Если существует риск, возникновения подобных аварийных ситуаций, необходимо принять технические меры по защите насоса.

### 13. ВОЗМОЖНЫЕ ПРОБЛЕМЫ И ИХ УСТРАНЕНИЕ

Вероятные причины неисправности	Метод устранения неисправности
<b>При включении насоса двигатель не работает</b>	
Отсутствует подача напряжения.	Проверить наличие напряжения в сети. Проверить целостность питающего кабеля, электрические соединения, устройства защиты и пуска.
<b>Насос работает, но воду не качает</b>	
Воздух в насосной части.	Удалить воздух из всасывающего трубопровода и насоса. Произвести запуск согласно п.11.
Трубопровод перекрыт или заблокирован.	Проверить состояние трубопровода, проверить состояние вентиля и правильность установки обратного клапана.
Вал двигателя вращается в неправильном направлении	Проверить направление вращения вала согласно п.10.2



### После запуска насос качает воду неравномерно (рывками) или не развивает заявленных характеристик

Недостаточно воды в источнике, уровень воды опустился слишком низко.	Проверить наличие воды в источнике. Убедиться, что производительность насоса не превышает дебит источника.
Не соблюдены условия по предотвращению кавитации в насосе и всасывающем трубопроводе.	Сделать расчет кавитационного запаса в соответствии и потребностями и системы и характеристиками насоса (прил.2). Если есть возможность, уменьшить расход, частично перекрыв вентиль на выходе из насоса.
Присутствует негерметичность, происходит подсос воздуха в насос или всасывающий трубопровод.	Найти и устранить негерметичное соединение.

### Напор и подача воды снизились в процессе эксплуатации

Понижилось напряжение в сети.	Измерить напряжение на номинальном расходе. При необходимости установить стабилизатор напряжения.
Понижился уровень воды в источнике.	Проверить уровень. При необходимости переставить насос ближе к источнику.
Засор элементов системы (фильтров, клапанов и т.п.)	Устранить из системы загрязнения, препятствующие движению воды.

### В процессе эксплуатации срабатывает защита по напряжению или по перегрузке

Проблемы с источником электроснабжения (перекоз фаз, обрыв фазы).	Параметры электросети должны соответствовать требованиям п. 6 и действующим стандартам и нормам. При необходимости обращаться в снабжающую организацию.
Двигатель перегружен.	Отключить насос от сети. Провернуть вал двигателя вручную. Если он вращается не свободно, устранить причины его блокировки. Причинами могут быть: засор насосной части, изношенные подшипники и т.д.)

При возникновении прочих неисправностей, необходимо обращаться в сервисный центр Акварио.

#### **ВНИМАНИЕ!**

Насос передается в сервисный центр в чистом виде, очищенный от перекачиваемой жидкости и внешних загрязнений.

## 14.

### ХРАНЕНИЕ И ТРАНСПОРТИРОВКА

Насосы перевозятся и хранятся в индивидуальной упаковке. Транспортировка насоса должна осуществляться транспортом, исключаям воздействием на насос атмосферных осадков. При транспортировке необходимо обеспечить неподвижность насоса и не допускать его свободного перемещения и (или) падения с высоты.

Также не допускается подвергать упаковку насоса разрушающим внешним механическим воздействиям.

Хранение насосов допускается в закрытом отапливаемом и неотапливаемом помещении при температуре от -30 до +50°C. Насос, бывший в употреблении, предварительно следует очистить от грязи и освободить от остатков жидкости.

## 15.

### КОМПЛЕКТ ПОСТАВКИ

1. Насос в сборе - 1 шт
2. Руководство по эксплуатации - 1 шт
3. Упаковка - 1 шт



Официальный срок службы оборудования, устанавливаемый производителем, составляет 7 лет с даты продажи конечному потребителю. Учитывая высокое качество и надежность данного изделия фактический срок эксплуатации может существенно превысить срок, установленный официально.

По достижению срока службы, оборудование должно быть демонтировано и передано на диагностику в авторизованный сервисный центр для проверки его состояния и подтверждения безопасности его дальнейшего использования.

Решение о выводе оборудования из эксплуатации принимается его владельцем. Обязанность правильно осуществить утилизацию оборудования в соответствии с местными правовыми нормами также лежит на его владельце.

Оборудование, выработавшее свой ресурс, не содержит в своем составе опасных веществ и материалов представляющих опасность для окружающей среды и здоровья человека.

1. Гарантийный срок на изделие начинается с даты его продажи конечному потребителю и составляет 24 месяца. В течение этого срока, в случае обнаружения и подтверждения недостатков, являющихся производственным дефектом, владелец имеет право предъявить претензии, установленные законодательством РФ.
2. На оборудование может быть установлен дополнительный срок бесплатного сервисного обслуживания, предоставляемый партнерами фирмы Акварио. Условия, касающиеся дополнительного бесплатного сервисного обслуживания, доводятся до сведения потребителя партнерами фирмы Акварио, являющимися участниками данной акции.
3. Официальный срок службы изделия, устанавливаемый производителем - 7 лет с даты продажи конечному потребителю. Во избежание возможных недоразумений, владельцу настоятельно рекомендуется сохранять в течение гарантийного срока и срока службы документы, прилагаемые к изделию при его продаже: товарный чек, кассовый чек, паспорт изделия, позволяющие установить факт и дату продажи изделия.
4. Гарантийный ремонт производится только в авторизованных мастерских и только при наличии у владельца правильно и полностью заполненного паспорта оборудования.
5. При осуществлении гарантийного ремонта срок гарантии на заменённые запчасти составляет 6 месяцев, но не менее оставшегося срока действия гарантии на целое изделие.
6. Узлы и комплектующие, входящие в состав изделия и (или) комплект поставки, при этом являющиеся самостоятельными изделиями (конденсатор, подшипники, механические уплотнения, кабель), в случае признания гарантии, подлежат ремонту или замене как самостоятельные изделия.
7. Срок гарантии продлевается на время нахождения изделия в гарантийном ремонте.
8. Сроки проведения технической экспертизы и ремонта оборудования установлены Федеральным Законом РФ «О защите прав потребителей»
9. Гарантия не распространяется:
  - на изделия, не имеющие полностью и правильно заполненного паспорта оборудования;
  - на изделия, имеющие исправления в паспорте оборудования, не заверенные печатью продавца;
  - на изделия с повреждениями, полученными в результате не соблюдения предписаний руководства по эксплуатации в части подбора, монтажа, настройки и эксплуатации;
  - на изделия с повреждениями, полученными вследствие работы без воды и работы без расхода воды - «в тупик»;
  - на изделия, эксплуатировавшиеся с подключением к электросети, не соответствующей требованиям руководства по эксплуатации;
  - на изделия, детали которых имеют механический износ, вызванный абразивными частицами, находящимися в перекачиваемой жидкости;
  - на изделия, с повреждениями, вызванными воздействием агрессивной жидкости;
  - на изделия с механическими повреждениями, возникшими при транспортировке или в результате внешних механических воздействий после передачи изделия конечному потребителю (в том числе с повреждениями кабеля)
  - на изделия, самостоятельно переоборудованные владельцем, или в неполной комплектации;
  - на изделия, имеющие следы разборки и ремонта, произведённые вне Службы сервиса.
10. Производитель оборудования не несёт ответственность за возможные расходы, связанные с монтажом и демонтажом гарантийного изделия, а так же за ущерб, возникший в результате выхода изделия из строя в гарантийный период.
11. Заключение о работоспособности изделия выдаётся только авторизованными сервисными центрами и только после испытания на гидравлическом стенде.
12. Диагностика изделия, выявившая необоснованность претензий клиента и подтвердившая работоспособность диагностируемого изделия, является платной услугой и подлежит оплате владельцем.
13. Услуги по монтажу и пусконаладке изделия, консультирование владельца по использованию изделия, проведение диагностики изделия не охватываются гарантией и являются платными.

**СВИДЕТЕЛЬСТВО О ПРОДАЖЕ ОБОРУДОВАНИЯ КОНЕЧНОМУ ПОТРЕБИТЕЛЮ (обязательно для заполнения)**

УВАЖАЕМЫЙ ПОКУПАТЕЛЬ!

Во избежание недоразумений, убедительно просим вас при покупке внимательно изучить инструкцию по эксплуатации, условия гарантийных обязательств и проверить правильность заполнения документации на приобретенное вами изделие.

Для сохранения гарантии, серийный номер и наименование модели, приобретенного вами изделия, должны быть вписаны в данное Свидетельство. Не допускается внесение каких либо изменений, исправлений. В случае неправильного или неполного заполнения Свидетельства немедленно обратитесь в торгующую организацию.

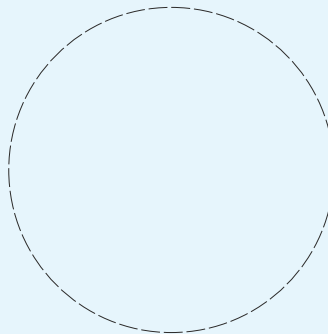
Внимательно проверьте комплект поставки и внешний вид приобретенного вами изделия.

\_\_\_\_\_  
*Наименование изделия и модель*

\_\_\_\_\_  
*Серийный номер*

\_\_\_\_\_  
*Дата продажи*

МП



\_\_\_\_\_  
*Организация - продавец*

*Изделие в полной комплектации, без видимых внешних повреждений получил. С условиями гарантии и сервисного обслуживания ознакомлен и согласен.*

\_\_\_\_\_  
*Подпись покупателя*

## сервисный талон А

Дата приема в ремонт

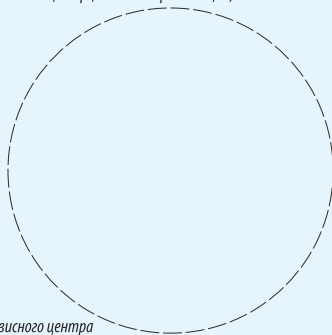
Дата выдачи из ремонта

Претензия владельца

Выявленная неисправность

Заменены запчасти (название, артикул, количество)

Сервисный центр (название организации)



Штамп сервисного центра

## сервисный талон В

Дата приема в ремонт

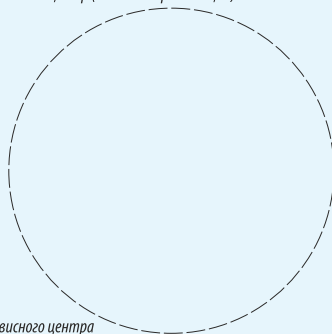
Дата выдачи из ремонта

Претензия владельца

Выявленная неисправность

Заменены запчасти (название, артикул, количество)

Сервисный центр (название организации)



Штамп сервисного центра

## сервисный талон С

Дата приема в ремонт

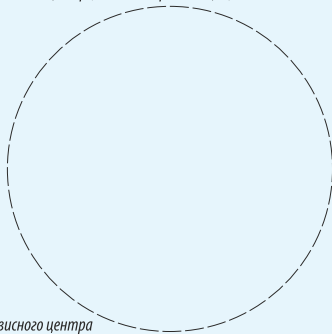
Дата выдачи из ремонта

Претензия владельца

Выявленная неисправность

Заменены запчасти (название, артикул, количество)

Сервисный центр (название организации)



Штамп сервисного центра



Название и адрес изготовителя:

ООО «Акварио Рус», 108823, г. Москва, поселение Рязановское, шоссе Рязановское, д/вд. 12, строение 1

Сведения об изделии (модель, артикул, серийный номер)



Насос отвечает требованиями ТР ТС 004/2011 «О безопасности низковольтного оборудования», ТР ТС 020/2011 «Электромагнитная совместимость технических средств», ТУ28.13.14-001-01339781-2019.

Предпродажная проверка качества проведена. Насос признан годным к эксплуатации.

Представитель службы контроля качества: \_\_\_\_\_

Дата: \_\_\_\_\_

Производитель и уполномоченная организация:  
ООО «Акварио Рус»,  
тел. +7(495)500-09-92

Список сервисных центров  
представлен на сайте [www.aquario.ru](http://www.aquario.ru)



02.2023

