

Индикатор	Состояние	Описание
СЕТЬ	светится	Входное напряжение в пределах нормы
СЕТЬ	мигает 1 раз в сек.	Входное напряжение за пределами нормы
СЕТЬ	мигает 4 раза в сек.	Неправильная фазировка между «Землей» и «Нулем»
ВЫХОД	светится	Напряжение на выходе присутствует
ВЫХОД	мигает 1 раз в сек.	Переорел выходной предохранитель
ВЫХОД	погашен	Напряжение на выходе отсутствует

**ИНДИКАЦИЯ РЕЖИМОВ РАБОТЫ**

В диапазоне входных напряжений от 165 В до 260 В, при правильной фазировке и отсутствии напряжения между «Землей» и «Нулем», индикатор «СЕТЬ» горит непрерывно, если же входное напряжение меньше 165 В или больше 260 В, индикатор «СЕТЬ» начинает мигать 1 раз в секунду.

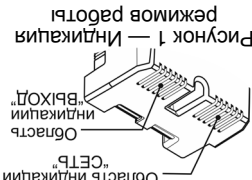
При неправильной фазировке или наличии напряжения между «Землей» и «Нулем», индикатор «СЕТЬ» начинает мигать 4 раза в секунду. Индикация длится в течение 5 минут после подачи питания, затем прекращается.

В диапазоне выходных напряжений от 170 В до 242 В, индикатор «ВЫХОД» горит непрерывно, если же выходное напряжение меньше 170 В или больше 242 В, срабатывает схема защиты отключения напряжения и изделие отключает нагрузку, при этом индикатор «ВЫХОД» гаснет.

После завершения отключения напряжения при возвращении входного напряжения в рабочий диапазон от 145 В до 260 В, стабилизатор автоматически подключает нагрузку и включается индикатор «ВЫХОД».

В случае перерыва выходного предохранителя индикатор «ВЫХОД» будет мигать 1 раз в секунду (см. таблицу 1).

Таблица 1



### СВИДЕТЕЛЬСТВО О ПРИЕМКЕ

Наименование:  
Стабилизатор сетевого напряжения для газового котла  
«TEPLOCOM ST-555»  
«TEPLOCOM ST-555-И»

Заводской номер \_\_\_\_\_

Дата выпуска « \_\_\_\_ » \_\_\_\_\_ 20\_\_ г.

соответствует требованиям конструкторской документации, государственных стандартов и признан годным к эксплуатации.

Штамп службы  
контроля качества

### ОТМЕТКИ ПРОДАВЦА

Продавец: \_\_\_\_\_

Дата продажи: « \_\_\_\_ » \_\_\_\_\_ 20\_\_ г. М.П

### ОТМЕТКИ О ВВОДЕ В ЭКСПЛУАТАЦИЮ

Монтажная организация: \_\_\_\_\_

Дата ввода в эксплуатацию: « \_\_\_\_ » \_\_\_\_\_ 20\_\_ г. М.П

изготовитель  
**БАСТИОН**  
а/я 7532, Ростов-на-Дону, 344018  
(863) 203-58-30

bast.ru — основной сайт  
teplo.bast.ru — для тепла и комфорта  
dom.bast.ru — решения для дома  
skat-ups.ru — интернет-магазин

тех. поддержка: 911@bast.ru  
отдел сбыта: ops@bast.ru  
горячая линия: 8-800-200-58-30

- напряжение питающей сети ~220 В, 50 Гц;
- температура окружающей среды от -10 °С до +40 °С;
- относительная влажность воздуха до 80% при температуре +25 °С;

### УСЛОВИЯ ЭКСПЛУАТАЦИИ

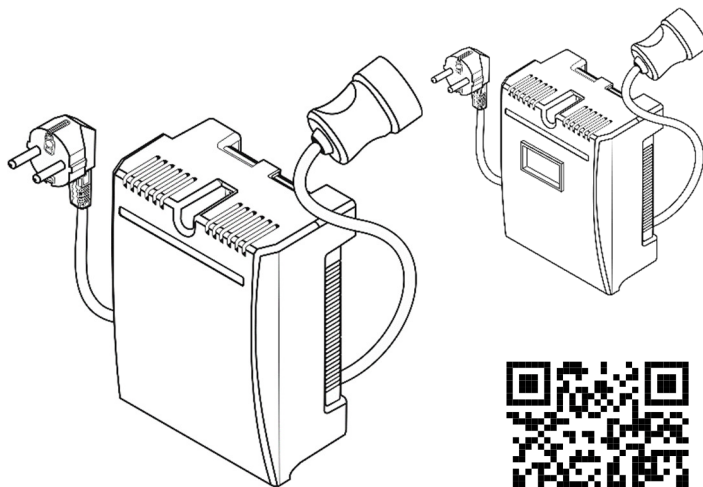
- ! Запрещается использовать стабилизатор вне помещения.
- ! Эксплуатация стабилизатора без защитного заземления запрещена.
- ! Запрещается закрывать вентиляционные отверстия стабилизатора.
- ! При комнатной температуре не менее 4 часов температура перед подключением его необходимо выдерживать при трансформаторе стабилизатора при отрицательных специализированных сервисных центрах.
- ! Обслуживание и ремонт осуществляется только в стабилизаторе при отсутствии опасное напряжение паров агрессивных веществ.
- ! Не допускается наличие в воздухе токопроводящей пыли и дробную изоляцию и сечение не менее 0,5 мм<sup>2</sup>.
- ! Провода, подводящие сетевое напряжение должны иметь полное отключение сети 220 В.
- ! Монтаж и обслуживание стабилизатора производить при квалифицированном специалисте.
- ! (-И) (далее по тексту: стабилизатор) должен производиться монтаж, демонтаж и ремонт стабилизатора TEPLOCOM ST-555

### МЕРЫ БЕЗОПАСНОСТИ

*Благодарим Вас за выбор нашего стабилизатора сетевого напряжения TEPLOCOM ST-555 (-И).*  
*Перед эксплуатацией ознакомьтесь с настоящим руководством.*



СТАБИЛИЗАТОР  
СЕТЕВОГО  
НАПРЯЖЕНИЯ  
ДЛЯ ГАЗОВОГО КОТЛА



### РУКОВОДСТВО ПО ЭКСПЛУАТАЦИИ



**TEPLOCOM ST-555**  
**TEPLOCOM ST-555-И**

## ТЕХНИЧЕСКИЕ ХАРАКТЕРИСТИКИ

Таблица 2

№ п/п	Наименование параметра	Значение параметра	
1	Напряжение питающей сети ~220 В, частотой 50 Гц с пределами изменения, В	145...260	
2	Выходное напряжение переменного тока, В	при входном напряжении 165-260 В	200...240
		при входном напряжении 145-165 В	более 170
3	Номинальная мощность нагрузки, ВА	400	
4	Максимальная мощность нагрузки (не более 15 минут в течении 1 часа), ВА, не более	555	
5	Мощность, потребляемая от сети, без нагрузки, ВА, не более	3	
6	Пределы изменения нагрузки, %	0...100	
7	Выходное напряжение, при котором срабатывает защитное отключение нагрузки и гаснет индикатор «ВЫХОД», В	менее 170 более 242	
8	Напряжение между «Землей» и «Нулем», при котором индикатор «СЕТЬ» начинает мигать с частотой 4 раза в секунду, В	более 20	
9	Входное напряжение, при котором индикатор «СЕТЬ» начинает мигать с частотой 1 раз в секунду, В	менее 165 более 260	
10	Время переключения, мс, не более	20	
11	Диапазон рабочих температур, °С	-10...+40	
12	Относительная влажность воздуха при 25 °С, %, не более	80	
13	Габаритные размеры ШxГxВ, не более, мм	без упаковки	130x170x85
		в упаковке	180x190x90
14	Масса, НЕТТО (БРУТТО), не более, кг	1,8 (2,0)	
15	Степень защиты оболочкой по ГОСТ 14254-2015	IP20	
16	Содержание драгоценных металлов и камней	Нет	

4

## КОМПЛЕКТ ПОСТАВКИ

Наименование	Количество
Стабилизатор ТЕРЛОКОМ ST-555 (-И)	1 шт.
Руководство по эксплуатации	1 шт.
Тара упаковочная	1 шт.

## НАЗНАЧЕНИЕ СТАБИЛИЗАТОРА

Стабилизатор ТЕРЛОКОМ ST-555 (-И) предназначен для работы с газовыми котлами, он осуществляет стабилизацию напряжения сети в целях повышения качества энергоснабжения. Стабилизатор обеспечивает качественную защиту отопительного оборудования. Может быть установлен на объектах различного назначения: коттеджах, квартирах, офисах, промышленных предприятиях, учреждениях и т. д.

Стабилизатор обеспечивает индикацию наличия входного и выходного напряжения, проверку правильности фазировки при подключении к сети и наличия потенциала на «Земле», сигнализацию в случае перегорания входного предохранителя, индикацию уровня входного напряжения (в пределах нормы/за пределами нормы). ТЕРЛОКОМ ST-555 -И оснащен дополнительно цифровым дисплеем, отображающим сетевое напряжение.

## УСТАНОВКА

Стабилизатор выполнен в пластиковом корпусе настенного исполнения. Для неподвижной фиксации после установки предусмотрен съемный прижим, расположенный сзади в нижней части корпуса. При установке он вытаскивается и переворачивается на 180° (см. рисунок 2).

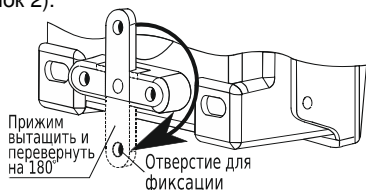


Рисунок 2 — Установка стабилизатора

**При установке предусмотрите защиту от попадания на корпус стабилизатора прямых солнечных лучей.**

5

## ПОДКЛЮЧЕНИЕ

Подключение стабилизатора производится в следующей последовательности:

- Подключите сетевую вилку стабилизатора к розетке с сетевым напряжением 220 В.
- При подключении стабилизатора в сеть включается индикатор «СЕТЬ» и через несколько секунд начинается режим стабилизации выходного напряжения.



**Не подключайте устройства с общей потребляемой мощностью, превышающую выходную мощность стабилизатора.**

## ТЕХНИЧЕСКОЕ ОБСЛУЖИВАНИЕ

Техническое обслуживание должно проводиться квалифицированными специалистами. Перед проведением технического обслуживания необходимо внимательно изучить настоящий документ.

С целью поддержания исправности в период эксплуатации необходимо проведение регламентных работ. Регламентные работы включают в себя периодический (не реже одного раза в полгода) внешний осмотр с удалением пыли, а также проверку работоспособности изделия и контактов электрических соединений.

## УСТРАНЕНИЕ НЕИСПРАВНОСТЕЙ

В случае обнаружения неисправностей ремонт возможен только на предприятии изготовителя.

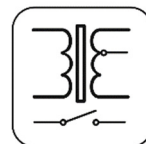
## ГАРАНТИЙНЫЕ ОБЯЗАТЕЛЬСТВА

**Срок гарантии устанавливается 5 лет** со дня продажи. Если дата продажи не указана, срок гарантии исчисляется с момента (даты) выпуска.

**Срок службы — 10 лет** с момента (даты) ввода в эксплуатацию или даты продажи. Если дата продажи или ввода в эксплуатацию не указаны, срок службы исчисляется с момента (даты) выпуска. Предприятие-изготовитель гарантирует соответствие заявленным параметрам при соблюдении потребителем условий эксплуатации. При наличии внешних повреждений корпуса и следов вмешательства в конструкцию гарантийное обслуживание не производится.

Гарантийное обслуживание производится предприятием-изготовителем.

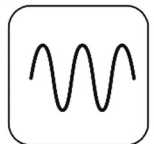
6



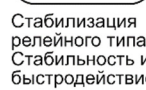
Микропроцессорное управление



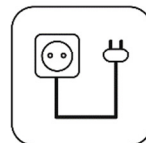
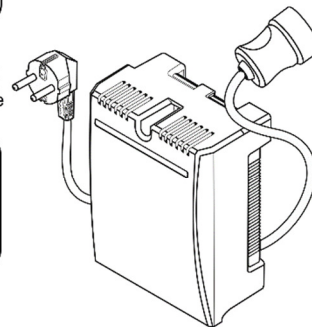
Гарантия российского производителя



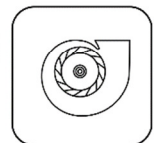
Не вносит искажений в форму синусоиды



Стабилизация релейного типа. Стабильность и быстродействие



Подсоединение не сложнее удлинителя



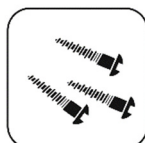
Перегрузочная способность 555 ВА в течение 15 минут за 1 час



Расширенная индикация



Срок службы



Удобное настенное крепление



\* Жидкокристаллический дисплей

Примечание:

- \* Только для ТЕРЛОКОМ ST-555-И

7