

Термоманометры

Тип ТМТБ

Комбинированные приборы для измерения температуры и избыточного давления неагрессивных к медным сплавам сред в системах теплоснабжения и водоснабжения, бойлерах, паровых котлах и т. д.

Термоманометр объединяет в одном корпусе манометр и термометр, имеет две шкалы — давления и температуры. Прибор комплектуется клапаном, позволяющим демонтировать термоманометр без разгерметизации системы

Диаметр корпуса, мм
80, 100

Класс точности
2,5

Диапазон показаний температур, °С
0...+120 / 150

Диапазон показаний давлений, МПа
0...0,25 / 0,4 / 0,6 / 1 / 1,6 / 2,5

Диапазон рабочих температур, °С
Окружающая среда: -60...+60
Измеряемая среда: 0...+150

Длина погружной части, мм
46, 64, 100

Корпус
IP40, сталь 10, цвет черный

Кольцо
Хромированная сталь 10

Чувствительный элемент манометрической части, трибно-секторный механизм, клапан
Медный сплав

Чувствительный элемент термометрической части
Биметаллическая спираль

Циферблат
Алюминий, шкала черная на белом фоне, с цветовым разделением секторов измерения температуры и давления

Стекло
Минеральное

Штуцер манометра
Медный сплав

Шток термометра
Нержавеющая сталь 08X18H10

Присоединение
Осевое или радиальное

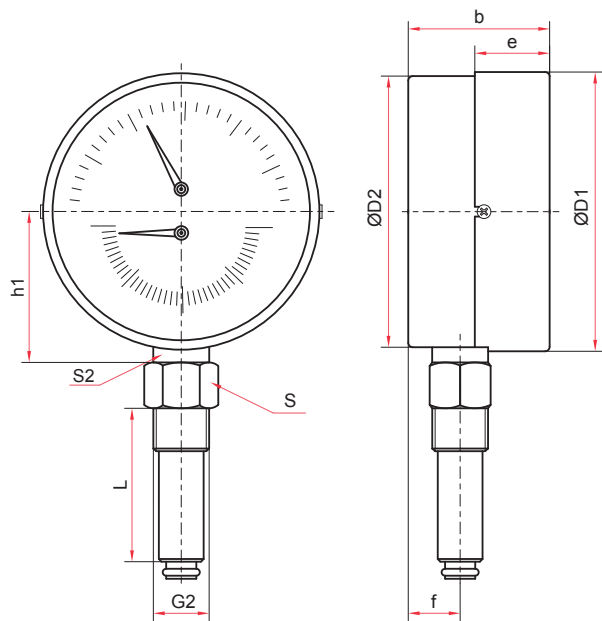
Резьба присоединения
G½ (на клапане)

Техническая документация
ТУ 4212-001-4719015564-2008
ГОСТ 2405-88

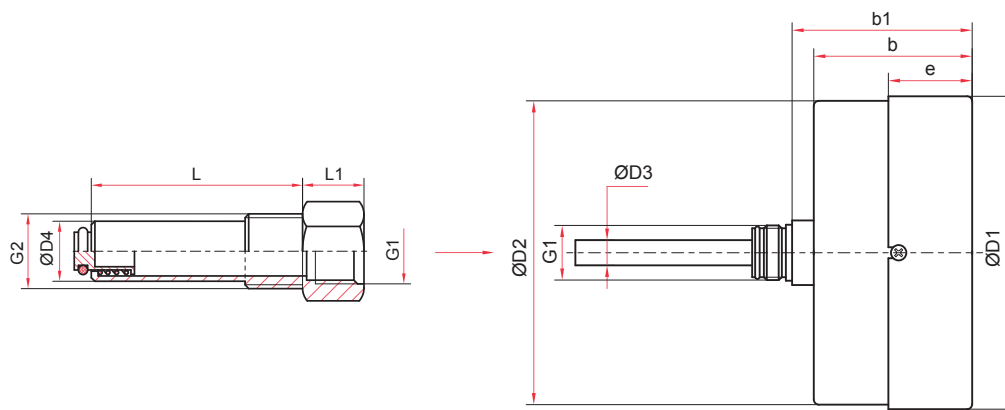


Пример обозначения: ТМТБ – 41Р. 2 (0–120 °С) (0–1,6 МПа) G½. 2,5

Тип термоманометр	ТМТБ
Диаметр корпуса, мм	3 4
Материал корпуса	1
Присоединение (расположение штуцера)	Р Т
Длина погружной части, мм	1 2 3
Диапазон показаний температур, °С	0...+120 150
Диапазон показаний давлений, МПа	0...0,25 / 0,4 / 0,6 / 1 / 1,6 / 2,5
Резьба присоединения	G½
Класс точности	2,5



Радиальное присоединение



Клапан

Осевое присоединение

Основные размеры (мм), вес (кг)

Ø	D1	D2	D3	D4	b	b1	e	h1	f	L	L1	S	S2	G1	G2	Вес
80	82	80	8	18	39	53	22	53	12	46 / 64 / 100	17	24	22	M18x1	G½	0,37
100	100	99	8	18	38	53	23	63	12		17	24	22			0,44



Термоманометр устанавливается непосредственно на трубопровод (резервуар), без применения крана или петлевой трубки так, чтобы нижняя часть клапана находилась в средней части трубы, что обеспечивается подбором длин погружной части ТМТБ и бобышки (схему монтажа термоманометра смотрите на стр. 82)